

## 据置型真空包装機

### V-856 シリーズ

V-856 / V-856W / V-856C

---

---

# 取扱説明書

---

---



このたびは当社の製品をお買上げいただきまして、まことにありがとうございました。製品を正しく使っていただくため、お使いになる前にこの取扱説明書をよくお読みください。

取扱説明書をお読みになった後は、お使いになる方がいつでも見られるところに必ず保管してください。



目 次

◆重要なお知らせ◆	- 1 -
安全上のご注意	- 2 -
1. ご使用になる前に	- 7 -
1-1 付属品の一覧	- 8 -
1-2 使用上のご注意	- 9 -
1-3 据付工事について	- 10 -
1-3-1 運搬・搬入	- 10 -
1-3-2 機械の据付	- 10 -
1-3-3 アッパーチャンバー開き調整	- 11 -
1-3-4 真空ポンプへの給油	- 12 -
1-4 電源・アースについて	- 13 -
1-5 ポンプ回転方向の確認 【製造番号 1000 号機以前対象】	- 14 -
1-6 タッチパネル操作	- 15 -
1-7 真空ポンプの維持管理	- 16 -
1-8 各部の名称	- 17 -
1-8-1 製品本体	- 17 -
1-8-2 画面表示	- 18 -
1-8-3 「ナノイー X」について	- 21 -
1-9 工程の機能説明	- 22 -
2. 操作前の準備	- 23 -
2-1 電源の入れ方	- 23 -
2-2 暖機運転の方法	- 24 -
2-3 オイル交換時期のお知らせ	- 25 -
3. 操作方法	- 27 -
3-1 コースの選択	- 27 -
3-2 真空包装の手順	- 28 -
3-2-1 画面表示	- 31 -
3-2-2 コース設定値変更	- 32 -
3-2-3 ガス封入の使用方法(ガス仕様機のみ)	- 42 -
4. 機能・その他	- 43 -
4-1 本体機能の説明	- 43 -
4-1-1 本体機能設定	- 43 -
4-1-2 メンテナンス情報	- 44 -
4-1-3 寒冷地暖機運転	- 45 -
4-1-4 ポンプクリーニング	- 45 -
4-1-5 真空度設定の目安	- 45 -
4-1-6 SDカード書込み機能	- 46 -
4-2 その他機能の説明	- 47 -
5. 点検とメンテナンス	- 48 -

5-1	日常点検と定期メンテナンス	- 48 -
5-2	オイルの交換方法	- 49 -
5-3	エクゾーストフィルター交換方法(別売品)	- 51 -
5-4	オイルフィルター交換方法(別売品)	- 54 -
5-5	吸気フィルターの清掃方法(オプション)	- 56 -
5-6	ヒーター線と絶縁布の交換方法	- 57 -
5-7	チャンバー内の清掃方法	- 59 -
5-8	バッテリー(別売品)の交換方法	- 60 -
5-9	パッキンの交換方法	- 61 -
5-10	ポンプリセットスイッチ(サーマルリレー)のリセット方法	- 63 -
5-11	ガラス管ヒューズの交換方法	- 65 -
6.	困ったときは	- 67 -
6-1	トラブルの症状と対処方法	- 67 -
6-2	エラーメッセージと対処方法	- 69 -
7.	付表	- 72 -
7-1	初期設定値	- 72 -
7-2	真空度設定の目安	- 74 -
7-3	設定範囲	- 74 -
8.	点検表	- 75 -
9.	仕様	- 76 -
9-1	V-856	- 76 -
9-2	V-856W	- 77 -
9-3	V-856C	- 80 -
10.	保証	- 81 -
11.	アフターサービスについて	- 82 -

# ◆重要なお知らせ◆

## ■本製品について

- 本製品は電気用品安全法の「特定電気用品以外の電気用品」に該当します。
- 本製品をお使いになるときは、必ず本書に従ってください。  
本書の記載内容を守らない事により生じた損害に関しては、当社は一切の責任を負いません。
- 製品本来の使用目的以外に使用して生じた損害に関しては、当社は一切の責任を負いません。
- 本製品の仕様及び外観は改良のため、予告なしに変更することがあります。
- 本製品は日本国内仕様であり、国外の規格等には適合していません。  
本製品を国外で使用された場合、当社は一切の責任を負いません。また、当社は本製品に関する国外での保守サービス、及び技術サポート等は行っていません。
- 本製品の最新の取扱説明書につきましては、弊社ホームページよりダウンロードしてください。  
ホームページのアドレス：<https://www.tosei-corporation.co.jp/>

## ■本書について

- 本書の内容の一部または全部を、無断で転載することは禁止されています。
- 本書の内容については万全を期しておりますが万一、不審な点や誤り、お気づきの点等がございましたら、お買い上げの販売店までご連絡ください。
- その他、本書に記載している商品名は商標登録または商標になっている場合があります。

## ■食品等を取扱いの事業者の方へ

- 食品衛生法に基づき食品関係事業者へ自社の責任において食品の安全性を確保してください。  
また、製品の性能維持のために毎日の点検・清掃を実施の上、衛生的にお使いください。

## ■移設・廃棄・譲渡について

- 本製品を移設する場合は、専門業者またはお買い上げいただいた弊社販売店までご相談ください。  
据付不備があると感電・火災の原因になります。
- 本製品を廃棄する場合は、産業廃棄物として扱われます。  
専門の廃棄業者へご依頼ください。詳しくはお買い上げいただいた弊社販売店までご相談ください。
- 本製品を転売・譲渡する場合は、お買い上げいただいた弊社販売店までご相談ください。




# 安全上のご注意

ご使用前に、必ず本項をお読みの上、正しくお使いください。

ここに示した注意事項は、安全に関する重大な内容を記載していますので必ず守ってください。

表示と意味は、次のようになっています。

## ◆ 表示の意味



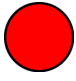



表 示	表 示 の 意 味
 <b>危険</b>	“取扱いを誤った場合、使用者が死亡または重傷(※1)を負うことがあり、その切迫の度合いが高いこと”を示します。
 <b>警告</b>	“取扱いを誤った場合、使用者が死亡または重傷(※1)を負うことが想定されること”を示します。
 <b>注意</b>	“取扱いを誤った場合、使用者が傷害(※2)を負うことが想定されるか、または物的損害(※3)の発生が想定されること”を示します。

※1: 重傷とは失明やけが、やけど(高温・低温)、感電、骨折、中毒等で、後遺症が残るものおよび治療に入院・長期の通院を要するものをさします。

※2: 傷害とは、治療に入院や長期の通院を要さないけが・やけど・感電等をさします。

※3: 物的損害とは、家屋・家財及び家畜・ペット等にかかわる拡大損害をさします。

## ◆ 図記号の説明

図 記 号	例	記 号 の 意 味
 禁止	 禁止	⊘ は、禁止(してはいけないこと)を示します。 具体的な指示内容は、⊘ の中や近くに絵や文章で示します。
 指示	 指示	● は、指示(強制事項)を示します。 具体的な指示内容は、● の中や近くに絵や文章で示します。
 注意	 感電	△ は、注意(警告を含む)を示します。 具体的な注意内容は、△ の中や近くに絵や文章で示します。

◆ 「安全上のご注意」の中で、本製品に貼り付けの「安全上のご注意ラベル」で表示しているものもあります。

ご使用になる方や他の人への危害や損害を未然に防止するため、注意事項を守り、ご使用ください。

◆ 本製品に表示してある「安全上のご注意ラベル」が破れたり、剥がれた場合はお買い上げいただいた弊社販売店までご連絡いただき、新しいラベルに貼り換えてください。





## 《免責事項について》

- ◆ 地震、雷等の自然災害、火災、第三者の行為、その他の事故、お客様の故意または過失、誤使用、その他の異常な条件下での使用により生じた損害に関して、当社は一切の責任を負いません。
- ◆ 不適切な操作及び取扱いにより生じた直接的、間接的な損害に関して、当社は一切の責任を負いません。
- ◆ 取扱説明書の記載内容を守らず生じた損害に関して、当社は一切の責任を負いません。
- ◆ 不適切な修理や改造またはセンサー、監視器等の設定値を不適切に変更された場合、当社は一切の責任を負いません。
- ◆ 本製品の故障により発生した二次的な損害に関して、当社は一切の責任を負いません。
- ◆ 本製品の保証条件は保証書をご確認ください。





## ⚠ 警告

<p><b>■専用コンセントを使用</b></p> <ul style="list-style-type: none"> <li>・V-856 は、定格 20(A)、交流 200(V)の単独で使用してください。</li> <li>・V-856W/V-856C は、定格 30(A)、交流 200(V)の単独で使用してください。 (タコ足配線は過電流発熱のおそれがあります)。</li> <li>・アース配線工事は必ず実施してください。そのまま使用すると「感電」「火災」のおそれがあります。</li> </ul> <p>『感電、火災の危険性があります』</p>	 専用コンセント使用 アース工事
<p><b>■落雷のおそれがある時は電源プラグをコンセントから抜く</b></p> <ul style="list-style-type: none"> <li>・雷がなりはじめたら、早めに電源プラグをコンセントから抜いてください。</li> </ul> <p>『感電、火災の危険性があります』</p>	
<p><b>■機械をメンテナンスする時は電源プラグをコンセントから抜く</b></p> <ul style="list-style-type: none"> <li>・必ず電源プラグをコンセントから抜くか、主電源を切ってから作業をしてください。</li> </ul> <p>『感電の危険性があります』</p>	
<p><b>■パネルを外したまま運転をしない</b></p> <ul style="list-style-type: none"> <li>・本製品のパネルを外したまま運転しないでください。 (お客様がけがを負うおそれがあります)</li> </ul> <p>『感電の危険性があります』</p>	 禁止
<p><b>■交流 200(V)以外では使用しない</b></p> <ul style="list-style-type: none"> <li>・V-856 は、コンセント形状 3 相 200(V)、接地 3P-20(A)で使用してください。</li> <li>・V-856W/V-856C は、コンセント形状 3 相 200(V)、接地 3P-30(A)で使用してください。</li> </ul> <p>『感電、火災の危険性があります』</p>	 禁止
<p><b>■電源コードを無理に曲げたり、傷付けたり、引っばったり、重い物を乗せたり、加熱しない</b></p> <ul style="list-style-type: none"> <li>・電源コードを傷つけると、「感電」「火災」のおそれがあります。万一、電源コードが傷ついたときは、お買い上げいただいた弊社販売店までご相談ください。</li> </ul> <p>『感電、火災の危険性があります』</p>	 禁止
<p><b>■濡れた手で電源プラグや電気部品に触れたり、電源スイッチを操作しない</b></p> <ul style="list-style-type: none"> <li>・濡れた手で操作すると「感電」のおそれがあります。</li> <li>・高湿度結露の状態では操作をすると漏電により「感電」のおそれがあります。</li> </ul> <p>『感電の危険性があります』</p>	 接触禁止
<p><b>■ご自身の自己判断で分解や改造、修理はしない</b></p> <ul style="list-style-type: none"> <li>・点検や修理については、お買い上げいただいた弊社販売店までご相談ください。</li> </ul> <p>『感電、火災の危険性があります』</p>	 禁止
<p><b>■屋外で使用しない</b></p> <ul style="list-style-type: none"> <li>・雨水のかかる場所で使用しないでください。</li> </ul> <p>『漏電、感電の危険性があります』</p>	 禁止

## 警告









<p>■本製品を落としたり、強い衝撃を与えない</p> <ul style="list-style-type: none"><li>・破損し「感電」「火災」のおそれがあります。</li></ul> <p>『感電、火災の危険性があります』</p>	 禁止
<p>■液晶パネル内の液体を触らない</p> <ul style="list-style-type: none"><li>・液晶パネル内の液体は有害物質です。破損して流出した液体に触れないでください。</li></ul> <p>『視力障害や皮膚がかぶれる原因となることがあります』</p>	 禁止
<p>■異常時は使用しない</p> <ul style="list-style-type: none"><li>・発煙、異臭・異音等の異常状態が発生した場合は、機械の使用を停止しただちに主電源を切り、電源プラグをコンセントから抜いてください。</li></ul> <p>お買い上げいただいた弊社販売店までご相談ください。</p> <p>『感電、火災の危険性があります』</p>	 禁止
<p>■陶器や密閉容器は使用しない</p> <ul style="list-style-type: none"><li>・陶器や密閉容器を真空包装すると、減圧中に破裂・飛散するおそれがあります。</li></ul> <p>『破裂、飛散の危険性があります』</p>	 禁止

## 注意









<p>■包装した品物を出し入れする時はけがに注意</p> <ul style="list-style-type: none"><li>・アッパーチャンバーが完全に上がったことを確認してから、取り出してください。</li><li>・アッパーチャンバーが開く時に顔や手にあたり打撲をするおそれがあります。</li><li>・アッパーチャンバーの開閉時に手、指を挟むとけがをするおそれがあります。</li><li>・アッパーチャンバーのパチン錠を開閉する際、アッパーチャンバーが開かない様に押さえながら開閉して下さい。指を挟むとけがをするおそれがあります。</li></ul> <p>『けがの危険性があります』</p>	
<p>■品物を取り出す時はやけど注意</p> <ul style="list-style-type: none"><li>・ヒーター部(シール台)には、直接手で触れないでください。</li></ul> <p>ヒーター部が使用直後、特に連続使用後は高温になるため、やけどのおそれがあります。</p> <p>『やけどの危険性があります』</p>	 接触禁止
<p>■メンテナンスの時はやけど注意</p> <ul style="list-style-type: none"><li>・長時間連続して機械を使用した直後のオイル交換はおこなわないでください。</li></ul> <p>ポンプ、オイルが高温になり、やけどをするおそれがあります。</p> <p>『やけどの危険性があります』</p>	 接触禁止
<p>■連続使用時はやけど注意</p> <ul style="list-style-type: none"><li>・長時間連続して機械を使用した場合、ローアチャンバー・排気部周辺が高温になりやけどをするおそれがあります。</li></ul> <p>『やけどの危険性があります』</p>	 接触禁止



## ⚠ 注意

<p>■メンテナンスの時はけがに注意</p> <ul style="list-style-type: none"><li>・ヒーター線交換時、手にけがをするおそれがあります。</li></ul> <p>『けがの危険性があります』</p>	
<p>■設置場所の確認 1</p> <ul style="list-style-type: none"><li>・本製品は、ぐらついた台の上や傾いた場所、床が水平でない等、不安定な場所に設置しないでください。振動により落下のおそれがあります。</li></ul> <p>『落下によるけがの危険性があります』</p>	
<p>■設置場所の確認 2</p> <ul style="list-style-type: none"><li>・本製品はアッパーチャンバーの開閉及び機械内の放熱、オイル交換のために、周囲（壁面等）より 10 cm 以上離してください。</li><li>・高温多湿な場所、直射日光のあたる場所に設置しないでください。</li><li>・水等が飛び散り、漏電を起こす危険性のある場所に設置しないでください。</li></ul> <p>『機械の故障の原因となります』</p>	
<p>■設置場所の確認 3</p> <ul style="list-style-type: none"><li>・本製品を塩害地域で使用する場合、塩分を含む風や汚れなどによって、製品表面や内部に錆、腐食等が発生する可能性があります。</li><li>・本製品を腐食性ガスの濃度が通常より高い場所で使用する場合、製品表面や内部、コードコネクタ端子等に錆、腐食等が発生する可能性があります</li></ul> <p>『製品寿命が短くなる可能性があります』</p>	
<p>■設置場所の確認 4</p> <ul style="list-style-type: none"><li>・ノイズの発生する器具や機器（超音波洗浄機・高電圧防虫機など）から離して設置してください。</li><li>・紫外線殺菌装置およびオゾン発生装置などから離して設置してください。</li></ul> <p>『機械の破損や故障の原因となります』</p>	
<p>■設置場所の確認 5</p> <ul style="list-style-type: none"><li>・火気の近くで使用しないでください。</li></ul> <p>真空ポンプから飛散したオイルミストに引火するおそれがあります。</p> <p>『火災の危険性があります』</p>	
<p>■シンナーやベンジン、アルコール、可燃性ガスを使用したクリーナー等で本製品を清掃しない</p> <ul style="list-style-type: none"><li>・火災の原因となることがあります。清掃は電源を切り、乾拭きしてください。</li></ul> <p>特に汚れがひどい場合は、ぬれ布巾等に中性洗剤を染み込ませて拭き取ってください。</p> <p>『火災の危険性があります』</p>	 禁止
<p>■酸性の食材（酢の物・レモンライス）等のパックを行った後は 直ぐに清掃する</p> <ul style="list-style-type: none"><li>・ヒーター部及びチャンバー内の細部まで清掃（水拭き後乾拭き）をして下さい。</li></ul> <p>『錆付き腐食・塗装剥がれ等の故障原因となります』</p>	

## ⚠️ 注意

<p>■本製品を移動するときは、必ず2人以上で行う</p> <ul style="list-style-type: none"><li>・1人で移動すると、けがをするおそれがあります。</li><li>・機械転倒のおそれがあるため、アッパーチャンバーを閉めてパチン錠で固定してください。</li></ul> <p>『けがの危険性があります』</p>	 <p>禁止</p>
<p>■長期間使用しない場合は保管前にオイル交換を実施し、安全の為電源プラグを抜く</p> <p>『ポンプロックの可能性があります』 『火災の原因となることがあります』</p> <p>新品未開梱のまま長期間保管した場合、製品に不具合が発生する場合があります。</p>	
<p>■電源プラグを抜くときは、電源コードを持って抜かない</p> <ul style="list-style-type: none"><li>・電源プラグを持って抜いてください。電源コードを引っ張ると破損の原因となります。</li></ul> <p>『感電、火災の危険性があります』</p>	
<p>■電源プラグはコンセントに根元まで確実に差し込む</p> <ul style="list-style-type: none"><li>・差し込みが不完全ですと、感電、火災の原因になります。</li></ul> <p>『感電、火災の危険性があります』</p>	
<p>■タッチパネル操作は指で行う</p> <ul style="list-style-type: none"><li>・過大な荷重や落下等の衝撃が加わると破損するおそれがあります。</li><li>・指で触れる程度の力で操作してください。こねるような押し方をすると電極の異常摩耗による操作不良の原因となります。</li></ul> <p>『機械の故障の原因となります』</p>	
<p>■排気部付近には食品を置かない</p> <ul style="list-style-type: none"><li>・真空ポンプの特性上、オイルミストが飛散するおそれがあります。</li></ul> <p>『周囲の食品にオイルが付着するおそれがあります』</p>	
<p>■真空包装専用袋の取り扱いに注意</p> <ul style="list-style-type: none"><li>・袋の角で指などを切傷するおそれがあります。</li><li>・パック直後のシール部の余熱で火傷するおそれがあります。</li></ul> <p>『切傷・火傷するおそれがあります』</p>	
<p>■オイルは直射日光を避け、冷暗所に保管する</p> <ul style="list-style-type: none"><li>・高温な場所で保管すると、オイルの劣化や容器の破損・変形の原因となります。</li><li>・50℃以下の場所で保管してください。</li></ul> <p>『オイルの寿命が短くなる可能性があります』</p>	

# 1. ご使用になる前に

V-856 シリーズは食材や商材に合わせて最適なシールタイプで機種選定頂けます。

## ■ L字型シール(V-856)

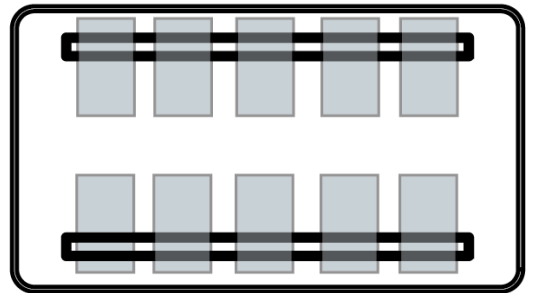
長尺袋に対応

小袋の多数パックに対応



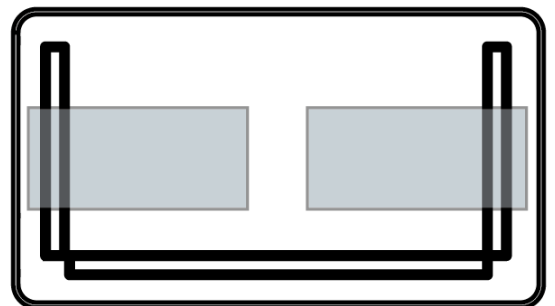
## ■ ダブルシール(V-856W)

小袋の多数パックに対応



## ■ コの字シール(V-856C)

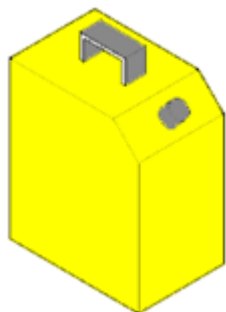
長尺他、多種の袋サイズに対応し、小袋の多数包装にも対応



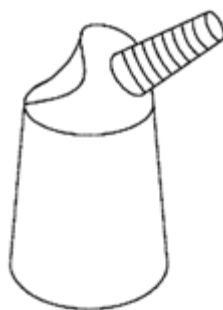
## 1-1 付属品の一覧

本製品には、次のような付属品があります。ご使用になる前にご確認ください。

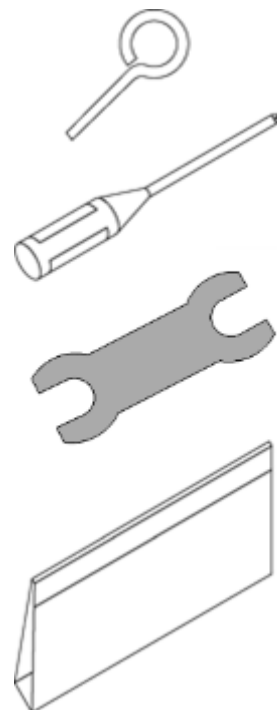
### <消耗品および工具>



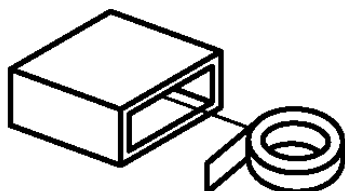
オイル ISO VG100  
(2000cc)・・・1



オイルジョッキ・・・1



工具一式  
・テンションツール ……1  
・プラスドライバー ……1  
・スパナ 24mm-32mm  
(オイル給油プラグ用)・・・1  
・付属工具袋 ……1



ヒーター線  
(機種により付属数が  
異なります)



絶縁布 ヒーター線上用  
(幅 50mm・青白) ……1

### <ドキュメント類>

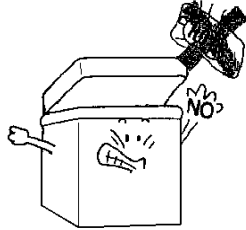
- ・配線図
- ・取扱説明書
- ・真空ポンプオイルチェック要領書
- ・保証書

### <その他>

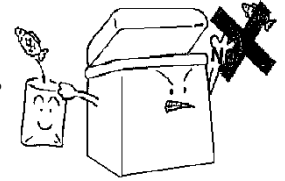
- ・真空包装専用サンプル袋

## 1-2 使用上のご注意

- ◆ 包装中に吹きこぼれた時は、つど清掃を行い、ポンプ経路に液体、異物が入らないように管理してください。
- ◆ 指定オイルの定期交換を実施してください。



- ◆ 包装袋は純正の真空包装専用袋を使用してください。指定外の袋の使用はヒーター線に負荷をかける場合があります。
- ◆ 包装袋なしに、そのままチャンバー内に物を入れないでください。
- ◆ ヒーターブロックの上に物を放置しないでください。



- ◆ 袋口の溶着が弱いと内容物が漏れ出しますので、包装後は溶着状態を確認してください。

### 補足

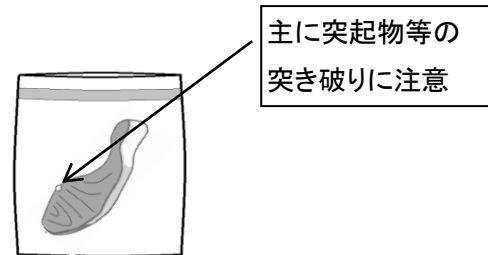
※包装袋の材質・厚み・設置環境によりシール時間を調整してください。



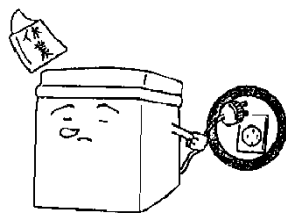
- ◆ 固い物を包装した場合、包装袋を突き破り穴があくおそれがあります(ピンホール)。

### 補足

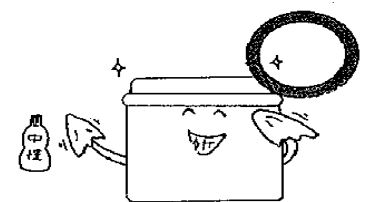
※包装物の大きさ、形状等により真空度、真空時間の調整及び、より強度のある包装袋をご検討ください。



- ◆ ご使用前と作業終了後はポンプ運転を実施してください。
- ◆ 長い期間ご使用にならないときは、オイル交換をした上で、保管をしてください。安全のため、電源プラグをコンセントから抜いてください。

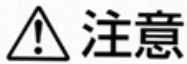


- ◆ 本製品を掃除するときは、電源スイッチを切って乾拭きしてください。特に汚れのひどい場合は、ぬれ布巾等に中性洗剤をしみ込ませて拭き取ってください。水洗い等は避けてください。



- ◆ 本製品を移動する際には主電源を切り電源プラグ・アース線を抜いてください。
- ◆ アジャスターを戻し(縮め)、キャスターにて移動してください。
- ◆ 衝撃を与えないように、ていねいに取り扱ってください。

## 1-3 据付工事について



**注意**

運搬・搬入・据付工事は『専門の工事業者へ依頼してください』。  
本機が転倒してけがの危険性があります。

### 1-3-1 運搬・搬入

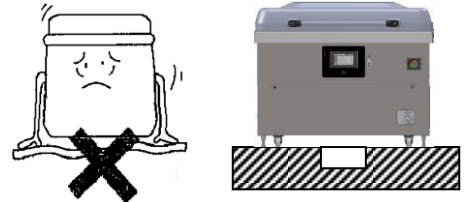
- 本機への極度の衝撃や外装部に損傷を与えないよう取り扱いってください。
- 降雨の場合には、必ず本機にビニールシート類を掛けて、雨水が機械内に入らないよう注意してください。
- 玉かけ作業は、資格習得者が行ってください。

### 1-3-2 機械の据付

#### ①使用場所について

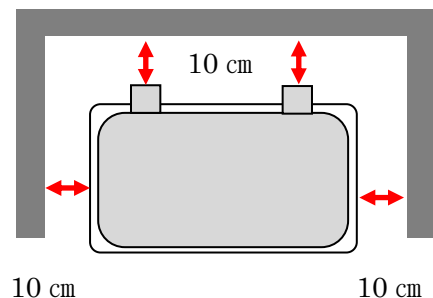
次のような場所は安全上、および機械の故障の原因となりますので、避けて設置してください。

- 高温・多湿な場所。
- 水などが飛び散り、漏電を起こす危険性のある場所・屋外。
- 床が丈夫でなく、水平でない場所。
- 排水側溝などを跨いだ場所。



#### ②セッティングスペース

- 本機械は、アッパーチャンバーの開閉、及び放熱効果のために、周囲(壁面など)より10cm以上離して設置してください。

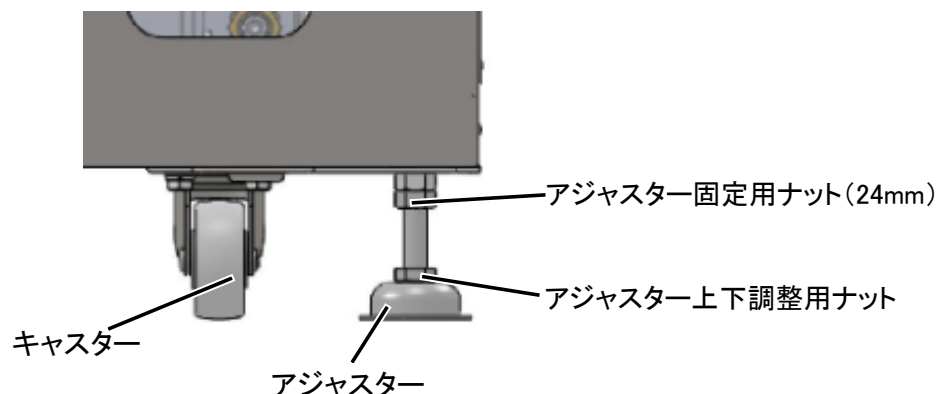


#### ③据付

- 地震やその他の振動、衝撃により容易に転倒、亀裂、破損しないように、十分な強度を有する床に設置してください。

- 設置時には、次の手順で確認を行ってください。

- アジャスター調整により、機械の水平(前後・左右方向にガタつきがないこと)を確認してください。
- アッパーチャンバーを閉じ、ローアチャンバーとの間に隙間がないよう、アジャスターで再調整してください。  
調整していない場合、運転開始してもアッパーチャンバーが吸い付かない事があります。
- 再調整後に、アジャスター固定用ナットを締めてください。



### 1-3-3 アッパーチャンバー開き調整

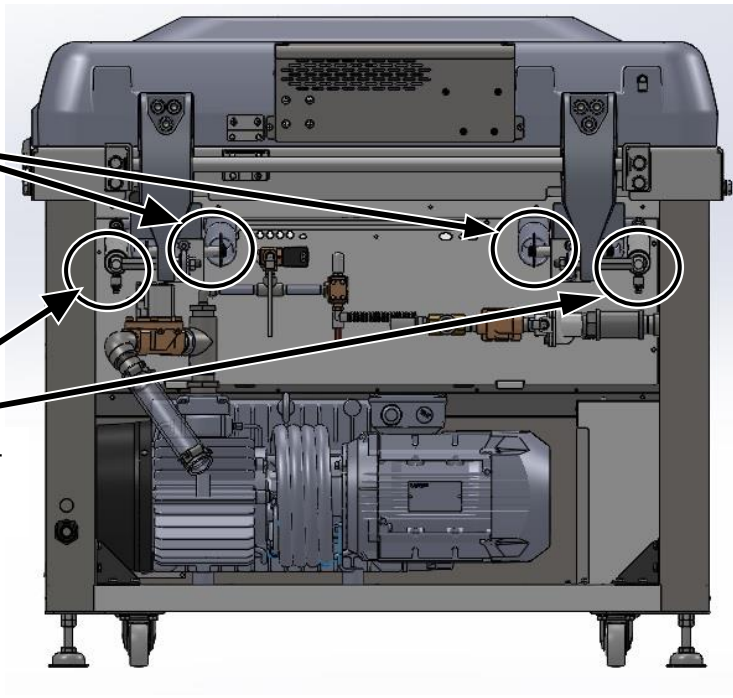
アッパーチャンバーの開きが小さいとき、本体背面の①②を手順に従い調整してください。

#### ◆本体背面

##### ①アッパーチャンバー

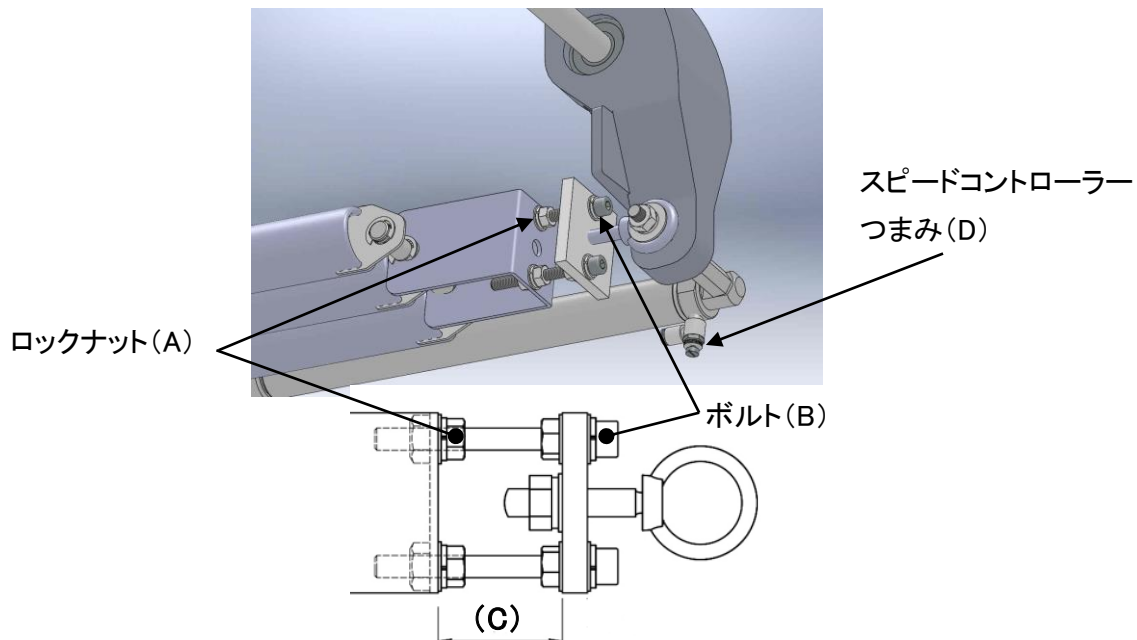
スプリング調整  
(左右2か所)

##### ②スピードコントローラー 調整



#### ①アッパーチャンバースプリングの調整(アッパーチャンバーの開き量を調整)

ロックナット(A)を緩めてからボルト(B)を締め込みます。(B)をスプリングが張る方向へ締め込むとアッパーチャンバーが大きく開きます。(C)寸法が左右のスプリングユニットで同じになるよう調整します。





#### ②スピードコントローラーの調整(アッパーチャンバーの開くスピードを調整)

スピードコントローラーのつまみ(D)を緩める(開ける)と勢いよく開き、締め込む(締める)とゆっくり開きます。アッパーチャンバーがゆっくり開ききるように調整します。左右のスピードコントローラーつまみを同量だけ回してください。

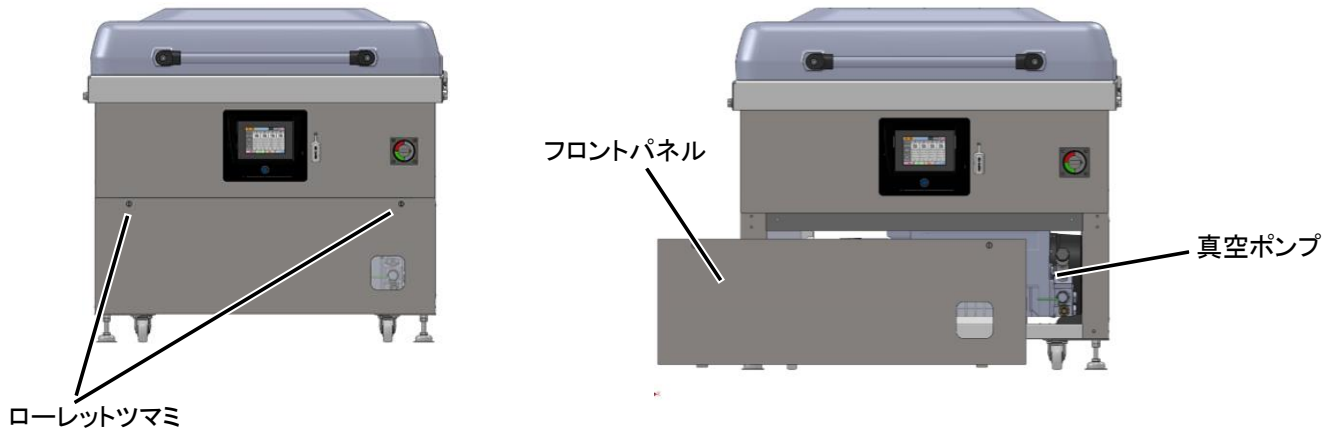
## 1-3-4 真空ポンプへの給油

真空ポンプ保護の為に、オイルを給油せずに出荷しています。

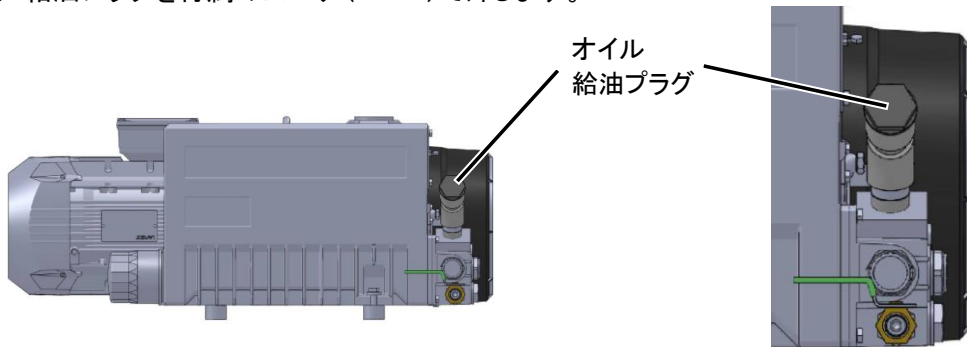
設置後、付属のオイルを真空ポンプへ給油してください。

 <b>警告</b>	オイルの給油作業は、主電源スイッチを切り、必ず電源プラグをコンセントから抜いて行ってください。感電、火災のおそれがあります。
 <b>注意</b>	床等にこぼれたオイルは拭き取ってください。 すべて転倒するおそれがあります。

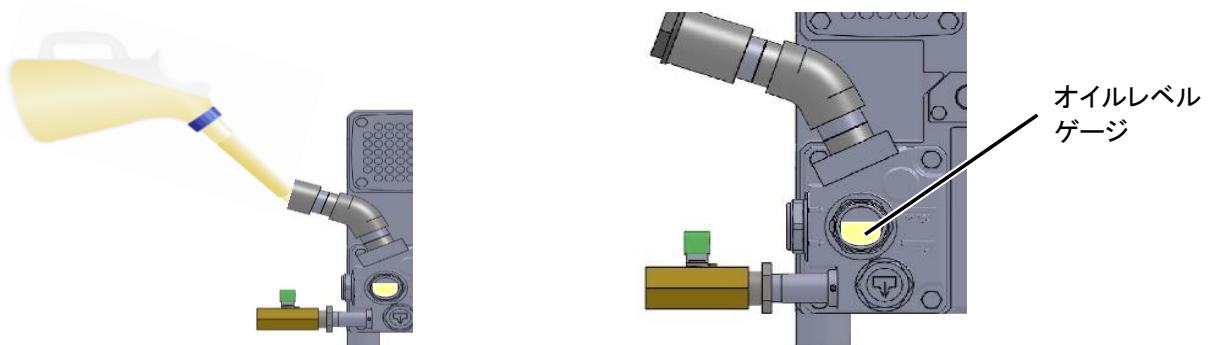
- 1 ローレットツマミを外し、フロントパネルを取り外します。



- 2 オイル給油プラグを付属のスパナ (32mm) で外します。





- 3 新しいオイルを、オイルレベルゲージの MAX と MIN の中間になるように給油してください。  
※給油時は、オイルレベルゲージのオイル量を確認しながら、十分注意の上、ゆっくり給油してください。  
オイル量は、多くても少なくてもポンプ破損の原因となります。



- 4 給油口のプラグを付属のスパナ (32mm) で確実に締め、本製品本体を元の状態に戻してください。  
※オイル量を再度確認してください。



## 1-4 電源・アースについて

 <p>専用コンセント使用 アース工事</p>	<p>V-856 は、コンセント形状 3 相 200(V)、接地 3P-20(A) で使用してください。 V-856W/V-856C は、コンセント形状 3 相 200(V)、接地 3P-30(A) で使用してください。</p> <p>また、アース配線工事を実施してください。 感電、火災の危険性があります。</p>
 <p><b>警告</b></p>	<p>配線電気工事は、必ず「電気工事士の資格」を有する者が行う必要があります。 『専門の工事業者へ依頼してください』 感電、火災の危険性があります。</p>

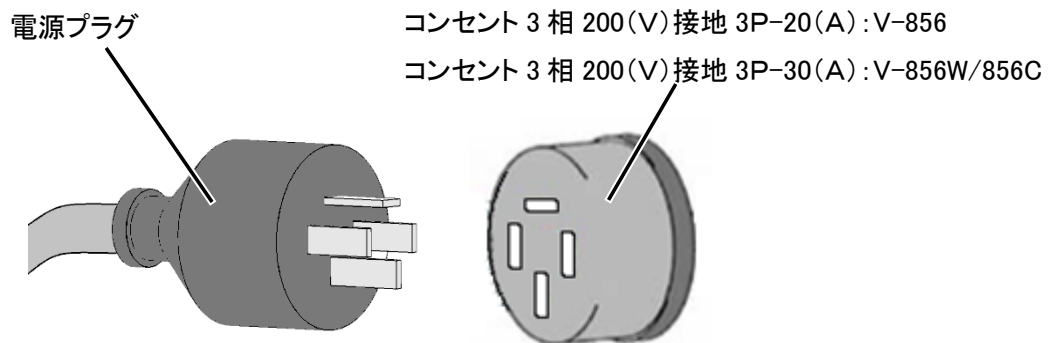
■電気配線は、定格の電源電圧(交流 200V±10%)をご使用ください。

**電気工事を必要とする場合は、必ず「電気工事士の資格」を有する者が行う必要があります。**

ただし消費電力の大きな電気機器と同じ配線回路から電源の供給を受けるとその機器が稼働する毎に電圧が大きくなり下がり、本製品の誤動作や故障の原因となる事があります。そのため、分電盤から本製品専用の配線を設けることをおすすめします。

また、電圧の変動が激しい場合は配線の電気抵抗など調査する必要があります。

詳細はお買い上げいただいた弊社販売店にご相談ください。



■接地工事(アース)D種接地工事(接地抵抗 100Ω 以下)を必ず行ってください。

アース線はガス管、水道管、避雷針、電話線に接続しないでください。

アースが適切に取られていないと、感電事故、火災などを引き起こす原因となります。

■逆相検知機能(逆相検出時 電源遮断します)【製造番号 1001 号機以降対象】

コンセント(3 相 200V)へプラグを差し込み電源スイッチを入れた際 逆相を検知すると自動的に電源を遮断します。

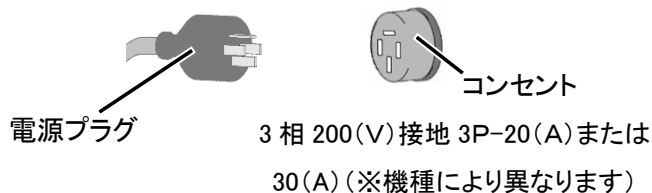
お買い上げいただいた弊社販売店又は、専門工事業者・有資格者へご相談いただき、建屋側の配線を正しくつなげ直してからご使用ください。

## 1-5 ポンプ回転方向の確認

【製造番号 1000 号機以前対象】

■本機は電源に3相200(V)を使用しており、電源設備との接続により真空ポンプの回転方向が逆方向(逆相)となる場合があります。電源接続後、真空ポンプの回転方向を必ず確認してください。

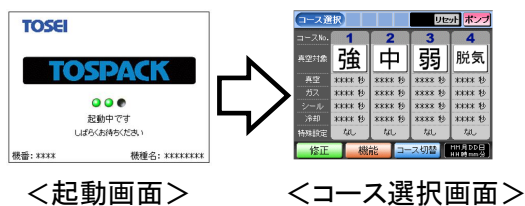
- 1 電源プラグをコンセントに確実に差込みます。



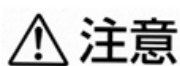
- 2 主電源スイッチを入れます。  
本体正面の電源スイッチのランプが点灯し、タッチパネル表示が「Now Booting up...」と表示された後、しばらく、暗くなります。



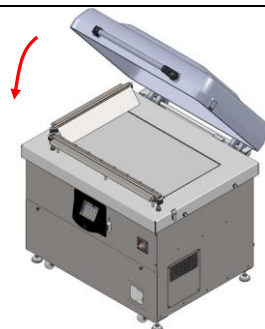
- 3 <起動画面>を経て、<コース選択画面>が表示されます。  
使用するSDカードの容量により起動時間が長くなります(数秒~数分)。  
※オイル交換時期に達している場合や、CPU基板の異常を検出した場合は<警告画面>に移行します。  
正確なオイル交換時期をお知らせするため、購入後初めて使用する際は、オイル交換通知カウンタリセットを行ってください。リセット方法は25ページをご確認ください。



- 4 アッパーチャンバーを閉めて、真空度メーターが上昇するか確認してください。  
真空ポンプが逆方向に回転している場合、アッパーチャンバーは吸い付かず開いてしまいます。

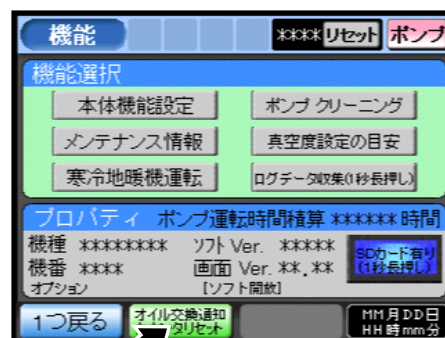


3秒以上の逆回転(逆相)状態のままでは運転は行わないでください。  
ポンプを逆回転で動かし続けると、故障の原因になります。




- 5 アッパーチャンバーを閉じて「吸い付かない」、「ポンプ回転音がおかしい」等の現象が発生した場合、電源の接続が逆相状態になっています。  
この場合は、調整が必要です。  
お買い上げいただいた弊社販売店までお問い合わせください。

- 6 正確にオイル交換時期をお知らせするため、オイル給油後には、必ず「機能選択画面」の「オイル交換通知カウンタリセット」を3秒長押しして、内部カウンタをリセットしてください。



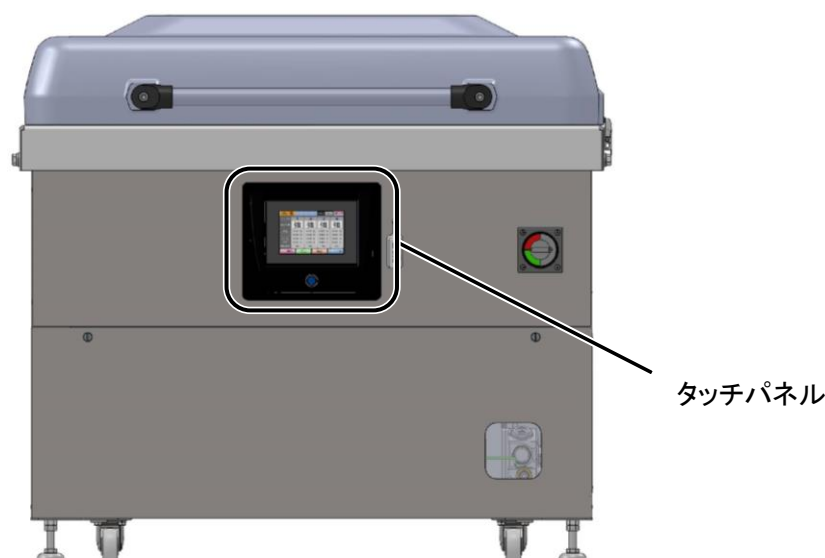
3秒長押し <機能選択画面>

## 1-6 タッチパネル操作

 <b>警告</b>	<p>タッチパネル(液晶パネル)内の液体は有害物質です。破損した場合、流出した液体を口に入れないでください。万一、口に入った場合はすぐにうがいをした上、医師にご相談ください。</p>
---	---

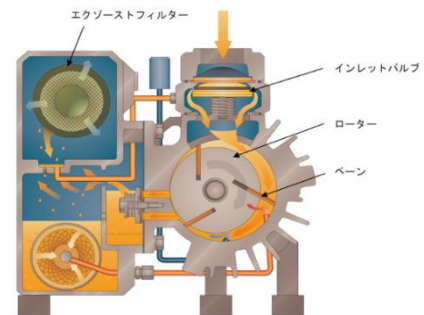
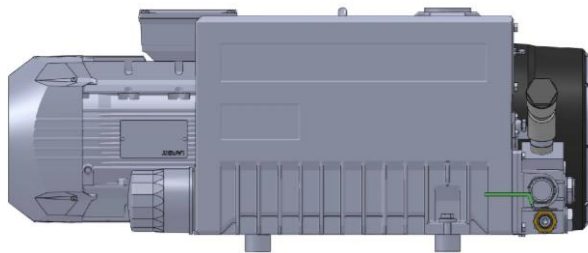
本製品は表示・操作に液晶タッチパネルを使用しています。

- タッチパネルの操作は必ず指で行ってください。過大な荷重や衝撃(工具等の操作)が加わると破損します。  
また、こねるような押し方をしますと、電極の異常磨耗による操作不良の原因となりますのでタッチパネルには触れるだけの操作をお願いいたします。
- タッチパネル(液晶パネル)にガラスを使用しておりますので、落下や強い衝撃を与えないでください。



## 1-7 真空ポンプの維持管理

本製品の維持・管理で最も重要なことは、真空ポンプの日常的なオイル点検と適切なオイル交換、フィルター交換です。



### ーオイルの点検・管理ー “オイルの点検、定期交換を適切に行いましょう”

オイルは各部の潤滑、気密性の確保、ポンプ冷却効果等、重要な役割を担っています。

オイル点検を行わないで使用し続けると、オイルの酸化劣化、スラッジ化をまねき、ポンプの能力低下やオイル漏れ、焼き付き等のトラブルが発生します。

真空ポンプの不調による修理、交換は費用が発生します。

※初回の排油に含まれる微量の黒い金属粉および変色は、ポンプ品質に影響ありません。

<p>新油の状態</p>	<p>良好ですが変色があり酸化し始めています。この時点での<b>オイル交換をお勧めします</b>。常にここまでの状態であればOKです。</p>	<p>茶色く変色し透明感もありません。各部摩耗が発生しています。早急な<b>オイル交換が必要です</b>。 ※場合によっては、エキゾーストフィルターの交換が必要となります。オーバーホール時期が近い状態です。</p>	<p>スラッジ化したオイルが付着し、オイルレベルが確認できません。<b>早急なオーバーホールが必要です</b>。 <b>ポンプリセット作動エラー・ポンプロック</b>が発生してもおかしくない状態です。</p>	<p>水分を吸収し、オイルが白濁(乳化)しています。<b>オイル交換やフラッシングが必要です</b>。 (ポンプ運転中はオイル攪拌により、白く見えますが、停止後、しばらくして泡が消えれば正常です。)</p>

### ーフィルターの点検・管理ー

エキゾーストフィルターは吸気の際に混ざるオイル成分と空気を分離させる働きがあります。

長い間使用しているとエキゾーストフィルターには、ポンプ内に吸引されたほこりや包装物に由来する成分、水分、オイルのスラッジ等が詰まります。その結果、ポンプの内圧が上昇しオイル漏れを起こしやすくなります。

また、運転負荷も高まり、ポンプの停止、高温になりやすくなる等の障害がでできます。

ポンプの状態によっては規定時間(約 15 ヶ月)よりも早い段階でエキゾーストフィルターの交換が必要です。お買い上げいただいた弊社販売店までお問い合わせください。

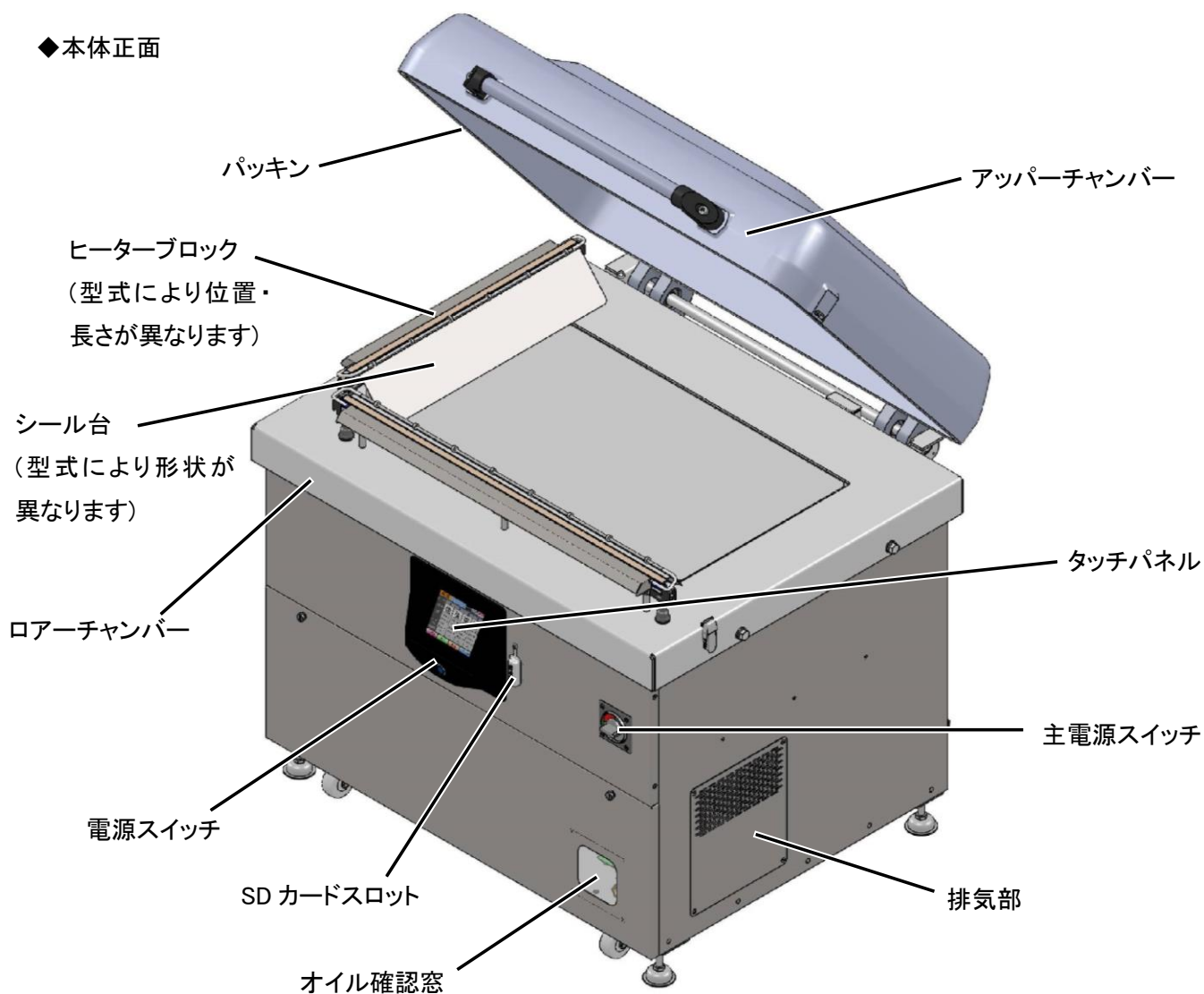


エキゾーストフィルター

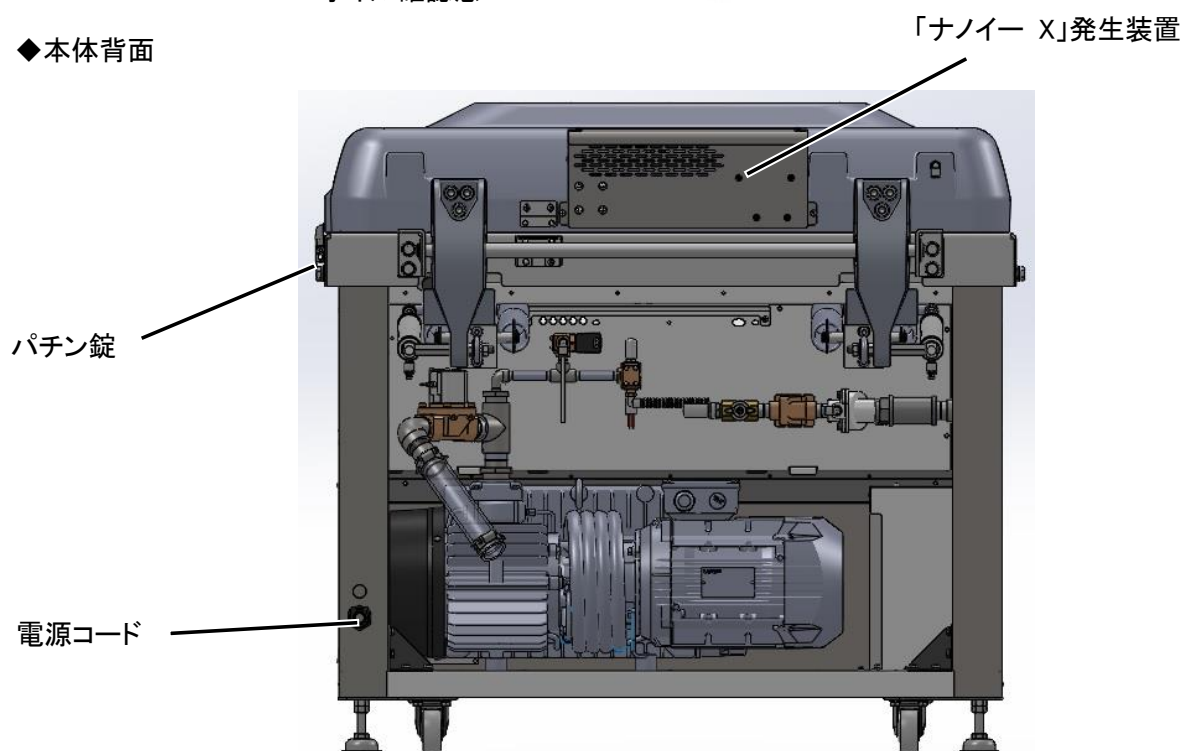
# 1-8 各部の名称

## 1-8-1 製品本体

### ◆本体正面



### ◆本体背面



## 1-8-2 画面表示

### ◆ コース選択画面

状態通知ボタン

※初期状態では表示されません。

包装回数  
カウンタ

カウンタリセット  
ボタン

手動ポンプボタン



コース選択  
アイコン

各コース  
設定内容

修正  
ボタン

機能  
ボタン

コース切替  
ボタン

### ◆ 待機／運転モード画面

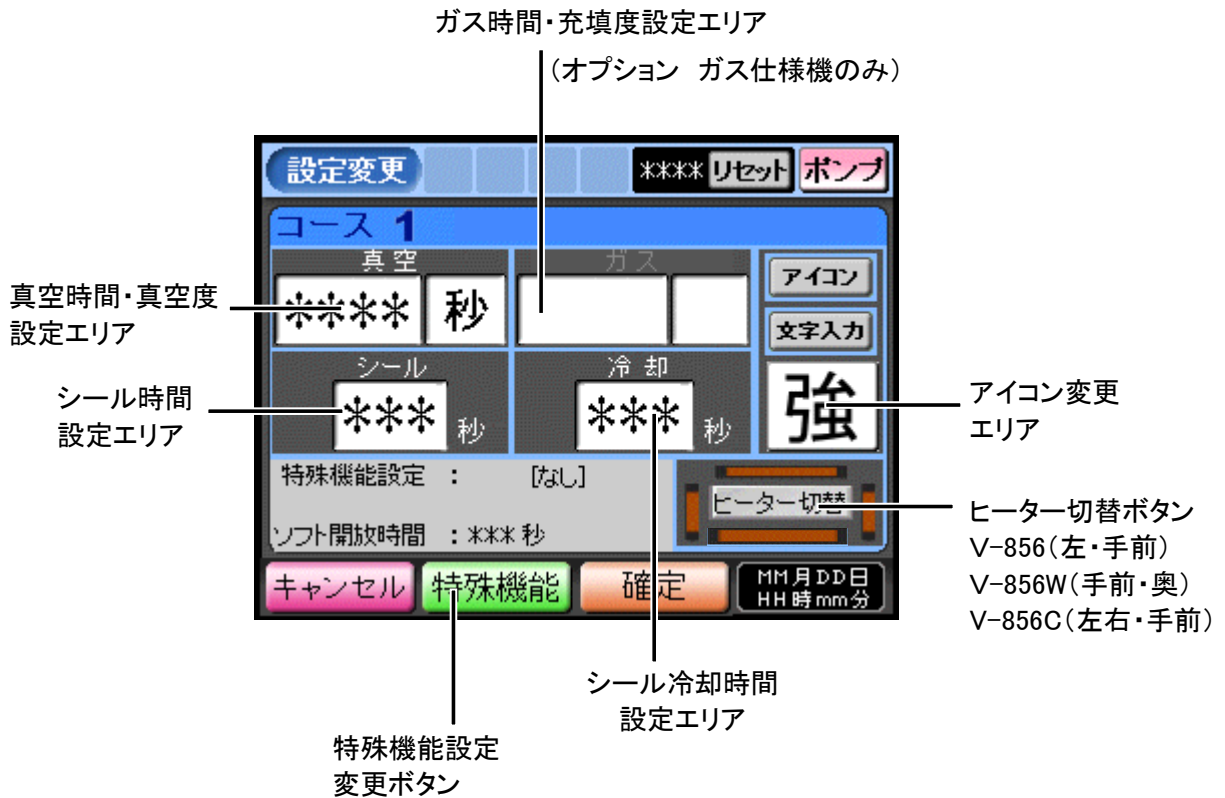
工程表示  
エリア



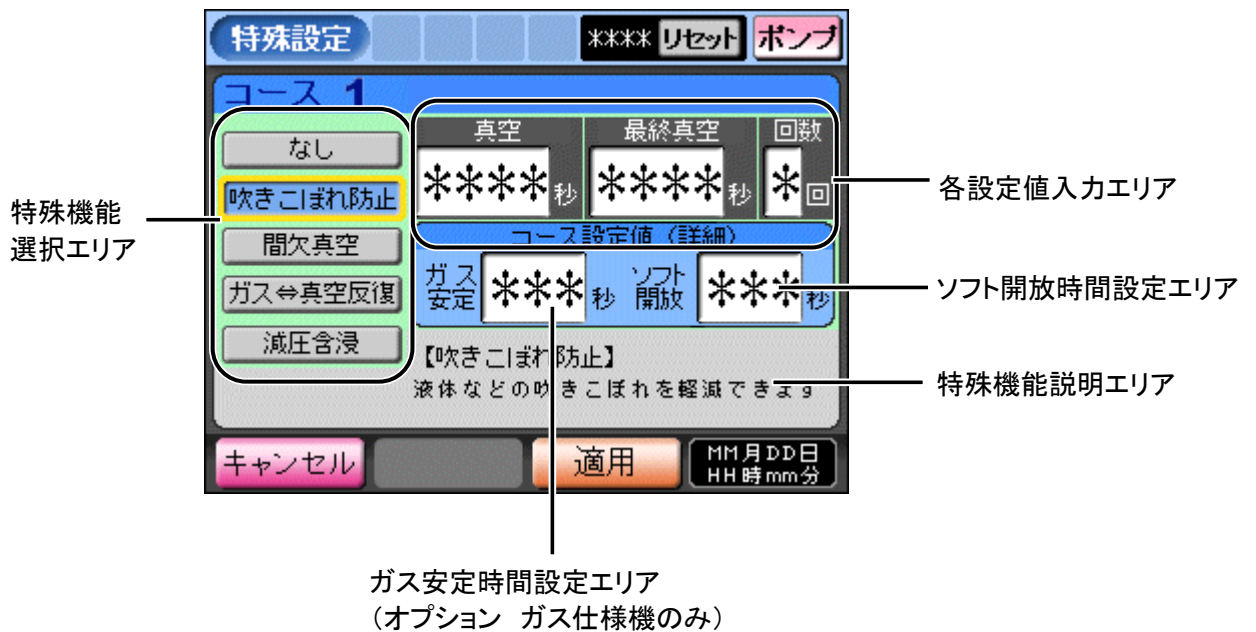
残り時間・真空度  
表示エリア

真空度メーター

◆ 設定変更画面



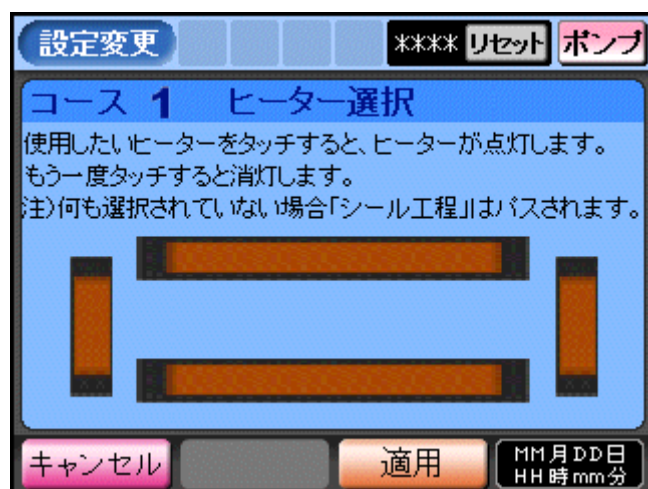
◆ 特殊設定変更画面



◆ ヒーター選択画面

V-856(左・手前)／V-856W(手前・奥)／V-856C(左右・手前)表示となります。

使用したいヒーターの絵をタッチするとヒーターの絵が点灯します。

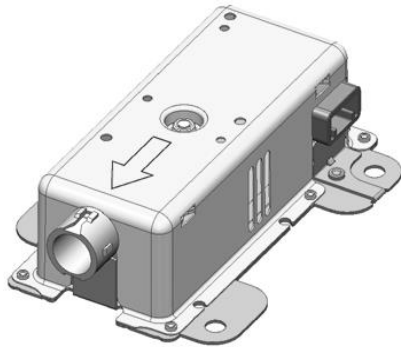




### 1-8-3 「ナノイー X」について

「ナノイー X」は、「ナノイー」の10倍の量のOHラジカルを含む微粒子イオンです。

弊社製品では「ナノイー X」発生装置の採用により、チャンバー内に「ナノイー」を放出します。



「ナノイー X」発生装置



運転終了後、チャンバー内に「ナノイー」を放出

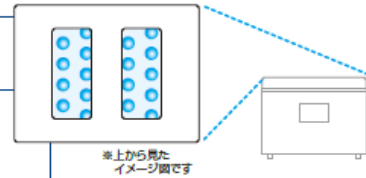
「ナノイー X」技術によって、

(「ナノイー X」発生装置の検証結果です)

- 付着したニオイを脱臭\*1
- 花粉\*2・カビ菌\*3・ウイルス\*4・菌\*5を抑制

- ★1: 実使用空間での実証効果ではありません。約6畳空間での約12分後の効果です。 ※1
- ★2: 実使用空間での実証効果ではありません。約6畳空間での約8時間後の効果です。 ※2
- ★3: 実使用空間での実証効果ではありません。約6畳空間での約8時間後の効果です。 ※3
- ★4: 実使用空間での実証効果ではありません。約6畳空間での約8時間後の効果です。 ※4
- ★5: 実使用空間での実証効果ではありません。約6畳空間での約8時間後の効果です。 ※5

※1:【試験機関】パナソニック(株)プロダクト解析センター【試験方法】試験室(約6畳)において6段階臭気強度表示法により検証【脱臭の方法】「ナノイー」を放出【対象】付着したタバコ臭【試験結果】12分で臭気強度2.4低減(4AA33-160615-ND4) ※2:(スチ)【試験機関】パナソニック(株)プロダクト解析センター【試験方法】試験室(約6畳)において布に付着させたアレレル物質をELISA法で測定【抑制の方法】「ナノイー」を放出【対象】花粉(スチ)【試験結果】8時間で99%以上抑制(4AA33-151001-F01) ※3:【試験機関】(一財)日本食品分析センター【試験方法】試験室(約6畳)において布に付着させたカビ菌の発芽を抑制【抑制の方法】「ナノイー」を放出【対象】付着したカビ菌【試験結果】8時間で抑制効果を確認(第13044083002-01号)試験報告書発行日:2013年6月14日 ※4:【試験機関】(一財)日本食品分析センター【試験方法】試験室(約6畳)において布に付着させたウイルス感染体測定【抑制の方法】「ナノイー」を放出【対象】付着したウイルス【試験結果】8時間で99%以上抑制(第13001265005-01号)試験報告書発行日:2013年2月11日【試験は】1種類のみのウイルスで実施 ※5:【試験機関】(一財)日本食品分析センター【試験方法】試験室(約6畳)において布に付着させた菌数を測定【抑制の方法】「ナノイー」を放出【対象】付着した菌【試験結果】8時間で99%以上抑制(第13044083003-01号)試験報告書発行日:2013年6月14日【試験は】1種類のみの菌で実施



※上から見たイメージ図です

「ナノイー」とは

「ナノイー」は、空気中の水に高電圧を加えることで生成されるナノサイズの微粒子イオン。

「ナノイー」について詳しくはパナソニック社様のホームページでご確認いただけます。

[パナソニック ナノイー](#) 検索

※「ナノイー X」は、「ナノイー」の10倍の量のOHラジカルを含む微粒子イオンです。 ※「nanoe」「ナノイー」および「nanoe」マークは、パナソニック株式会社の商標です。

- ・終業時に電源スイッチを押してください。ポンプクリーニング運転の後に、「ナノイー X」発生装置の運転を開始します。詳細については、30 ページを参照ください。
- ・「ナノイー X」発生装置の運転は、ポンプクリーニング後にアッパーチャンバーが閉じていないとスタートしません。また、「ナノイー X」発生装置の運転中にアッパーチャンバーが開くと運転が停止します。必ずサイドのハンドルでアッパーチャンバーを固定してから電源スイッチ押してポンプクリーニング運転を実施してください。
- ・コース運転中は、「ナノイー X」発生装置の運転は OFF になります。
- ・工場出荷設定では、ポンプクリーニング後に「ナノイー X」発生装置を 4 時間運転します。運転時間は任意の時間に変更できます。
- ・「ナノイー」放出時は、微量のオゾンが発生し、かすかに臭うことがありますが、森林など自然界に存在する程度の量ですので、人体に影響はありません。

※「ナノイー X」発生装置の交換目安は「18000 時間」です。

例:1 日 4 時間稼働の場合 交換目安・・・[10 年]

例:1 日 8 時間稼働の場合 交換目安・・・[5 年]

## 1-9 工程の機能説明

下記の工程を運転し、真空パックします。

### ■ 真空工程

チャンバー内に、真空専用包装袋に入れた品物をセットします。

アッパーチャンバーを閉めると同時に、真空ポンプが起動します。

真空ポンプが、チャンバー内の空気を吸い出し、チャンバー内が徐々に真空状態になります。

真空の度合いは各コースに設定してあり、さらにコースの設定変更でお好みの真空状態を設定できます。

パックする品物にあわせて、利用するコースを選択してください。

**利用時の品物の温度は 10℃以下厳守**

### ■ ガス充填工程（オプション機能 ガス仕様機のみ）

真空工程が終了した後、ガスノズルより袋の内部にガスを封入し空気との置き換えをします。

### ■ シール工程

真空工程（ガス充填の設定をされている場合はガス充填工程）が終了すると、チャンバー内のシール受けが下降し、同時にヒーター線が加熱され、袋の口を熱溶着します。

### ■ シール冷却工程

シール工程終了後、熱溶着した袋の口を冷やします。

冷却に要する時間は、シール工程時間の2倍程度に設定してください。

### ■ 真空開放工程

上記の各工程が終了すると、チャンバー内に通じる電磁弁（開放弁）を開きます。

弁が開くことにより、空気がチャンバー内に入り、室内と同じ気圧になった時点でアッパーチャンバーが開きます。

### ■ ソフト開放工程

急速な空気の流入をおさえ、袋が密着するスピードを遅くすることにより、「しわ」の発生を起こりにくくすることができます。

## 2. 操作前の準備

### 2-1 電源の入れ方



**警告**

V-856 は定格 20(A)、V-856W/V-856C は定格 30(A)、3 相 200(V) のコンセントを単独で使用してください。

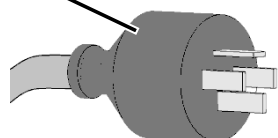
また、アース配線工事を実施してください。

『感電、火災の危険性があります。』

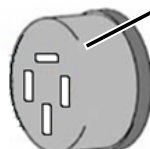
- 1 電源プラグをコンセントに確実に差込みます。

コンセントは定格 20(A) または 30(A) (※機種により異なります) 200(V) を単独で使用し、アース配線工事を行ってください。

電源プラグ



コンセント



3 相 200(V) 接地 3P-20(A) または 30(A)  
(※機種により異なります)

- 2 主電源スイッチを入れます。

本体正面の電源スイッチのランプが点灯し、タッチパネル表示が「Now Booting up...」と表示された後、しばらく暗くなります。

Now Booting up...



主電源スイッチ

電源スイッチ

- 3 <起動画面> を経て、<コース選択画面> が表示されます。

使用する SD カードの容量により起動時間が長くなります。(数秒～数分)

※オイル交換時期に達している場合や、CPU基板の異常を検出した場合は<警告画面>に移行します。



<起動画面>



<コース選択画面>

## 2-2 暖機運転の方法

※アップパーチャンバーを開いた状態で作業を進めてください。

ポンプ保護のため、使用前に暖機運転を実施してください。

- タッチパネル表示の **ポンプ** をタッチすると、ポンプが動作し暖機運転を開始します。  
ポンプ運転時間(出荷時設定 600 秒)が終了すると、ポンプは停止します。
- 起動時、自動暖機運転の設定が可能です。(45 ページ参照)



<コース選択画面>

### 使用上のご注意

外気温度が低い(5℃以下)場合、暖機運転中、ポンプリセット作動エラーが発生する場合があります。  
63 ページ ポンプリセットスイッチのリセット方法を参照いただき、エラーを解除し、寒冷地暖機運転を実施してください。

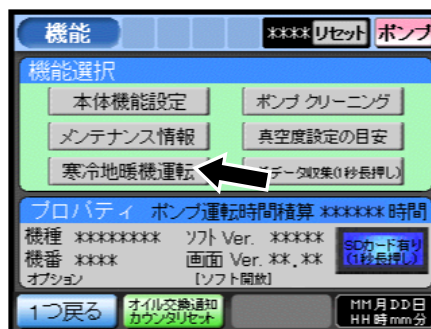
### ● 寒冷地暖機運転

1 <コース選択画面>の **機能** をタッチすると<機能選択画面>へ移行します。

<機能選択画面>の **寒冷地暖機運転** をタッチしてください。



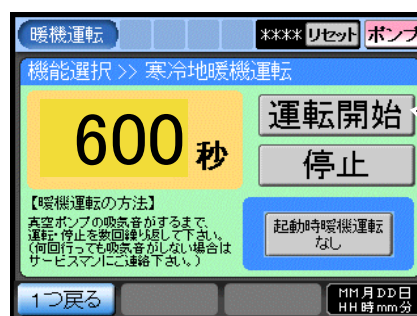
<コース選択画面>



<機能選択画面>

2 <寒冷地暖機運転画面>の **運転開始** をタッチしてください。

真空ポンプの吸気音がするまで、運転・停止を数回繰り返してください。



<寒冷地暖機運転画面>

## 2-3 オイル交換時期のお知らせ

オイル管理のため、3ヶ月またはポンプ運転 500 時間を経過すると、オイル交換時期のお知らせ画面が表示されます。

### 使用上のご注意

- ・正確にオイル交換時期をお知らせするため、購入後初めて使用する際は、オイル交換通知カウンリセットを行ってください。

### ● オイル交換通知カウンリセット方法

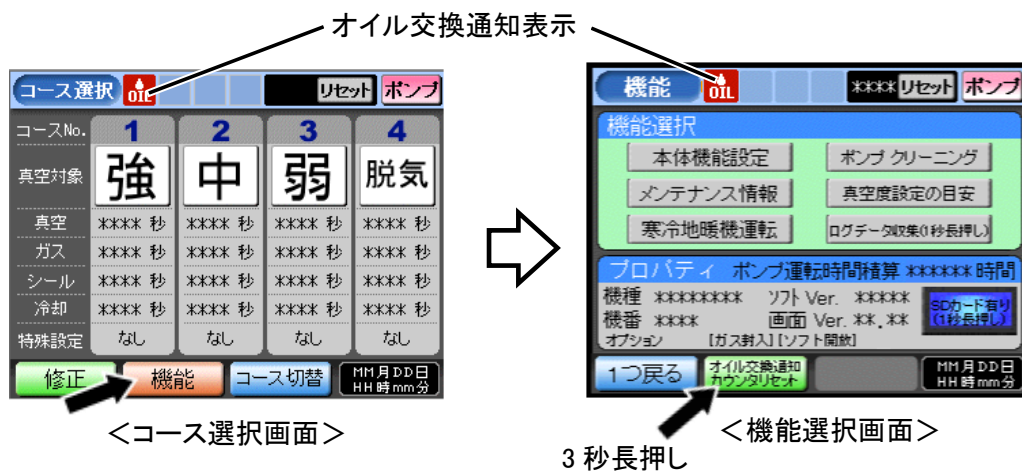
<コース選択画面>の **機能** をタッチすると <機能選択画面>に移行します。

<機能選択画面>の **オイル交換通知カウンリセット** を3秒長押しします。

電子音が鳴り画面上部の **OIL** 表示が消えればリセット完了です。

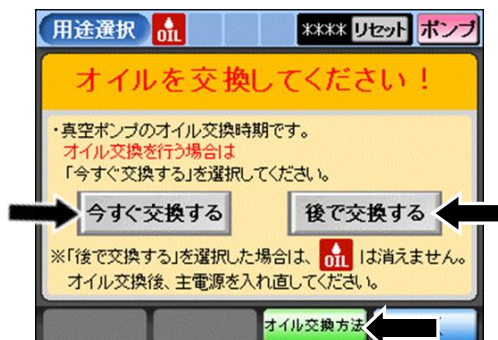
<コース選択画面>等で **OIL** をタッチすると<オイル交換時期お知らせ画面>へ移行します。

※オイル交換時期に達していない場合 **OIL** は表示しません。



● オイル交換時期お知らせ画面

起動時、オイル交換時期に達していた場合、＜オイル交換時期お知らせ画面＞が表示されます。  
 ＜オイル交換時期お知らせ画面＞が出ましたら、速やかにオイル交換を行ってください。  
 リセット後 3 ヶ月またはポンプ運転 500 時間が経過すると、再びオイル交換時期のお知らせが表示されます。



＜オイル交換時期お知らせ画面＞

**今すぐ交換する** をタッチすると、オイル交換通知カウンタがクリアされ＜コース選択画面＞へ移行します。アイコンは消え、次回電源を投入しても、＜オイル交換時期お知らせ画面＞は表示されません。

**後で交換する** をタッチすると、オイル交換通知カウンタのクリアを行わず＜コース選択画面＞へ移行します。アイコンは継続して表示されます。

また、次回電源を投入した時、再度＜オイル交換時期お知らせ画面＞を表示します。

● オイル交換方法を確認する場合

**オイル交換方法** をタッチすると、＜オイル交換方法画面＞へ移行します。




＜オイル交換方法画面＞

使用上のご注意

- ・タッチパネル用バッテリーの容量が少ない場合、オイル交換時期がカウントされない場合があります。
- ・オイル交換時期は目安であり、正常な動作を保証するものではありません。

### 3. 操作方法

 <b>警告</b>	<p>V-856 は、コンセント形状 3 相 200(V)、接地 3P-20(A)を、          V-856W/V-856C は、コンセント形状 3 相 200(V)、接地 3P-30(A)で使用          してください。</p> <p>また、アース工事を実施してください。          『感電、火災の危険性があります。』</p>
---	--

**ご使用の前に暖機運転を実施してください。**

暖機運転の方法は、24 ページ 2-2 暖機運転の方法を参照してください。

※アッパーチャンバーを開いた状態で作業を進めてください。

#### 3-1 コースの選択

1 2-1 電源の入れ方 を参照し電源を入れてください。

2 コースの選択

起動画面表示後に<コース選択画面>に移ります。  
 包装のプログラムはあらかじめ標準設定されています。  
 任意のコースを選択すると<待機/運転モード画面>が  
 表示されます。



<コース選択画面>

3 コースの選定

コースを選び、<待機/運転モード画面>に移り運転開始となります。  
 また、<コース選択画面>でアッパーチャンバーを閉じると、コース No.囲み枠表示のコースで  
 運転を開始します。



<待機/運転モード画面>



<コース No.囲み枠表示>

## 3-2 真空包装の手順

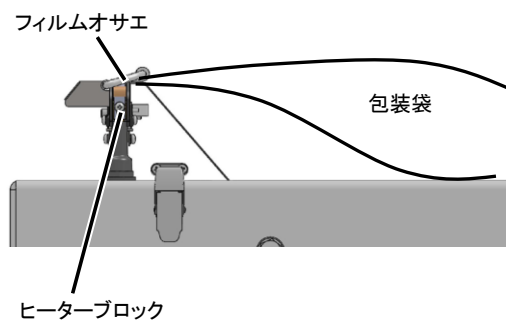
温かい物のパックは厳禁。

包装物は 10℃以下に冷却してください。

1 3-1 コースの選択 を参照しコースを選んでください。

2 包装物のセット

真空包装専用袋に入れた品物をチャンバー内に入れます。  
袋の口を、ヒーターブロックにかかるようにセットしてください。  
包装物はセット時にヒーターブロックに挟まないように  
入れる量を調整してください。なお包装物の出し入れの際、  
袋が突起物に触れ傷つかない様にご注意ください。



### 使用上のご注意

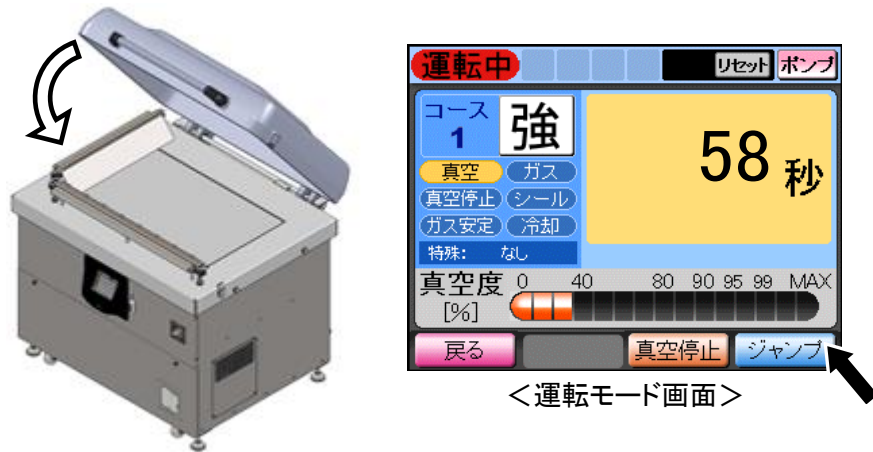
- ・真空に近づくと、液体は低温でも沸騰状態になります。沸騰した液体がこぼれないように、内容物は包装袋の 1/3～1/2 を目安に、シール部よりできるだけ離してパックしてください。また、なるべく大きめの袋を使用してください。
- ・パックする内容物は 10℃以下に冷ました物にしてください。特に高粘度及び乳製品等は食品の性質上吹き出しやすいため、冷蔵温度以下に冷やしてからの真空包装を推奨します。
- ・包装物はアッパーチャンバーを閉じた際アッパーチャンバーに接触しないようにセットしてください。



### 3 運転開始

コース選択後にアッパーチャンバーを閉じるとポンプ運転が開始され、真空包装が始まります。アッパーチャンバーが吸い付くまで閉じてください。

閉じると運転開始



#### ● ジャンプ機能

真空工程中に **ジャンプ** をタッチすると、次工程に移行します。

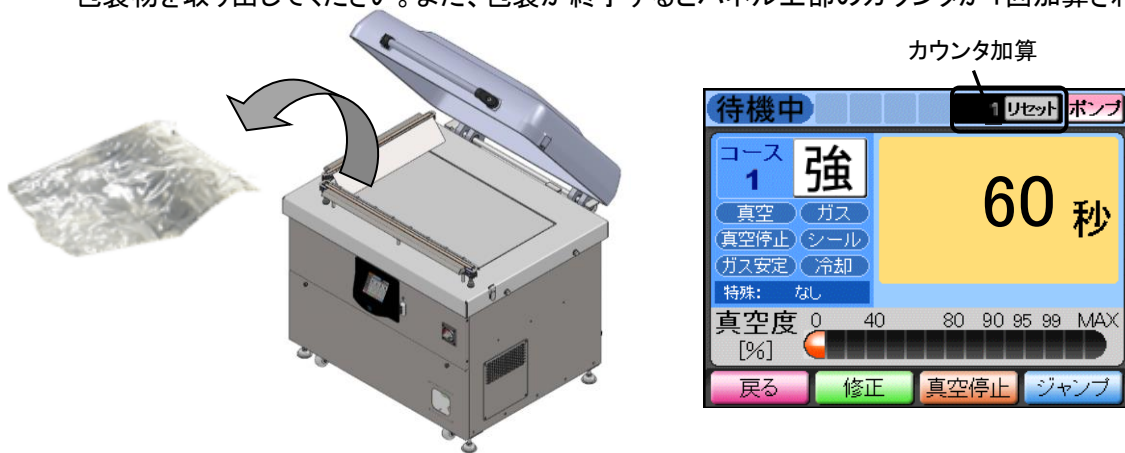
内容物の状態を確認しながら **ジャンプ** をタッチすることで、吹きこぼれを未然に防ぐことができます。真空度は、**ジャンプ** をタッチした時点の値になります。

※真空度が40%以上に達しないと **ジャンプ** をタッチしても次工程に移行できません。

### 4 包装物のできあがり

全工程が終了すると終了音が鳴り、アッパーチャンバーが開きます。

包装物を取り出してください。また、包装が終了するとパネル上部のカウンタが1回加算されます。



包装後、袋口の溶着不足により剥がれてしまうとき、または溶着部分が溶け過ぎたときはシール時間の修正を行ってください。

※同じ品物を包装する場合、包装物のセットから繰り返しとなります。

※内容物の状態により以下のような仕上がりが想定されますが、機械の故障ではありません。

・入れすぎ、空気を多く含む食材、セット時の内容物と袋のすきまが多い等の状況で**内容物が吹きこぼれる場合があります。**

・厚みのある物や高粘度の物は内部の空気が残りやすく、**仕上がりが緩くなる場合があります。**

※パックする内容物によって設定内容を調整の上ご使用ください。(32 ページ参照)

※真空包装しても内容物や保存状態により、食品が傷む場合があります。

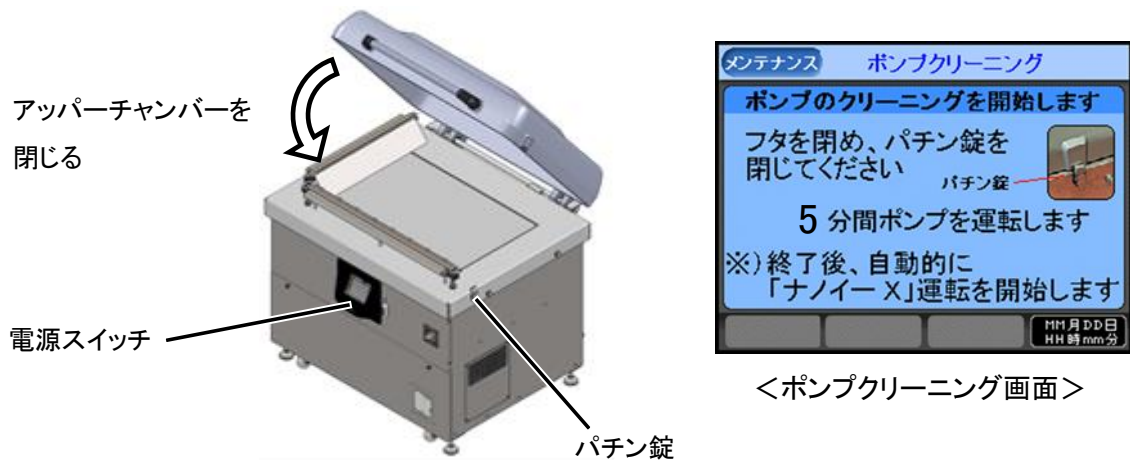
減圧不足やシール部の仕上がりが具合を必ず確認してください。

5 作業終了時

作業終了後は、電源スイッチを押してください。＜ポンプクリーニング画面＞が表示されます。

アッパーチャンバー(フタ)を閉じて吸い付きを確認した後、パチン錠で閉じてください。

フタを閉じるとポンプクリーニングが開始され、ポンプクリーニングが終了すると「ナノイー X」発生装置の運転が始まります。

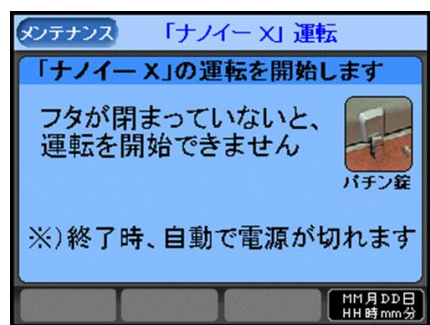


作業終了後ポンプクリーニングを行うことで、ポンプオイル内の水分を取り除き、水分混入による劣化を防ぐことができます。

「ナノイー X」発生装置の運転中はタッチパネルが消灯し、電源スイッチ(青ランプ)は2回点滅と消灯を繰り返します。

「ナノイー X」発生装置の運転を中断させるためには主電源スイッチをOFFにします(電源スイッチを押しても「ナノイー X」発生装置は停止しません)。

なお、ポンプクリーニング終了後にフタが開いていると、警告画面を表示し5分以上続くと自動でタッチパネルが消灯します(この時「ナノイー」は放出されません)。



「ナノイー X」発生装置運転開始時にフタが開いている時の警告画面

ポンプクリーニング終了後、長時間使用しない場合は主電源スイッチを切ってください。

また、清潔さを保つため、汚れが付着した際は必ず掃除をしてください。

(⇒清掃方法の詳細については、59 ページ チャンバー内の清掃方法を参照ください。)

使用しない時は、汚れ防止のため、アッパーチャンバーを閉じて、パチン錠を閉じてください。

### 3-2-1 画面表示

表示内容と各ボタンの説明は以下となります。

#### ① 工程表示エリア

現在の工程を橙色で表示します。

#### ② 残り時間/真空度表示エリア

現在の工程の残り時間またはチャンバー内の真空度を表示します。

#### ③-1 真空度メーター（橙色）

MAX 側にメーターが振れるほどチャンバー内の気圧が低くなっている事を示します。

#### ③-2 ガスメーター（緑色）

MAX 側にメーターが振れるほどチャンバー内にガスが充填されている事を示しています。

#### ④ 中断/戻るボタン

各工程の途中で中止する場合は、**中断** をタッチしてください。

待機中に **戻る** をタッチすると<コース選択画面>に戻ります。

#### ⑤ 真空停止ボタン

真空工程中に一時的に運転を停止する場合は、**真空停止** をタッチしてください。

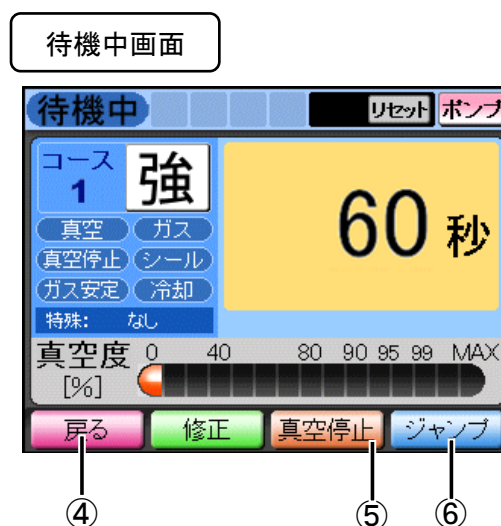
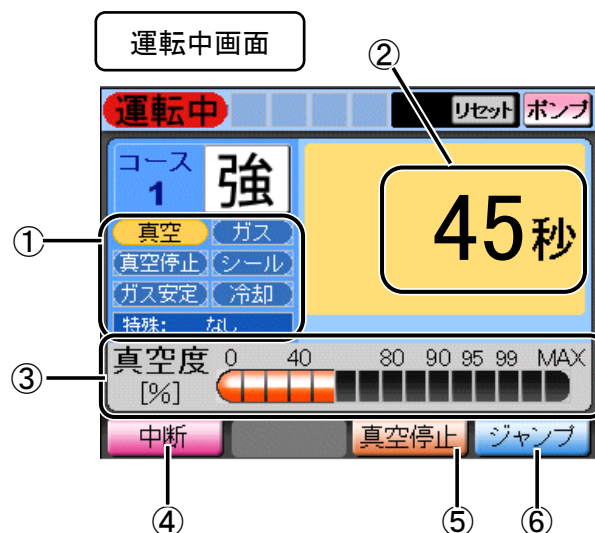
真空停止中は **真空停止** 表示が **運転再開** に変わり、**運転再開** をタッチすると再度チャンバー内の空気吸い出しを開始します。また、真空停止設定時間を経過すると再度チャンバー内の空気吸い出しを開始します。

#### ⑥ ジャンプボタン

真空工程途中で次の工程に移行する場合は、**ジャンプ** をタッチしてください。

内容物の状態を確認しながら **ジャンプ** を利用することで、吹きこぼれを未然に防ぐことができます。

※真空度が 40%以上には達しないと **ジャンプ** をタッチしても次工程に移行できません。



### 3-2-2 コース設定値変更

各コースの設定値は、**修正** で変更することができます。

※各コースの初期値は 72 ページを参照してください。

- 1 <コース選択画面>または<待機/運転モード画面>の **修正** をタッチします。  
 <設定変更画面>に切り替わります。

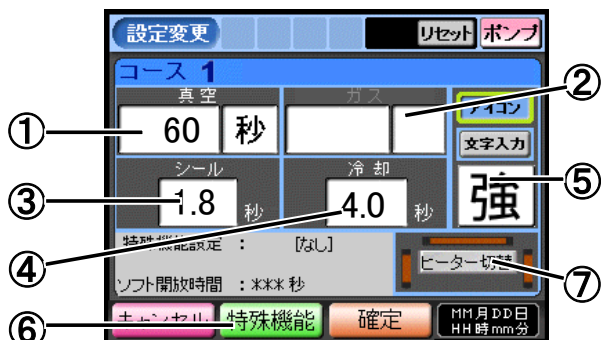


<コース選択画面>



<待機/運転モード画面>

- 2 修正が可能な箇所を以下に示します。  
 (値の入力方法は 40 ページを参照してください。)



<設定変更画面>

① 真空時間/圧力

真空する時間、減圧する圧力を入力します。

真空時間(  秒 ) ⇄ 真空度(  % ) の単位はタッチする毎に切り替わります。

② ガス時間/圧力

ガスの時間、又はガス充填度を数値で入力します。

ガス時間(  秒 ) ⇄ ガス度(  % ) ⇄ ガス工程なし(  ) の単位はタッチする毎に切り替わります。

③ シール時間

シールの時間を数値で入力します。

主にシール工程の設定値により、袋口の溶着状態が変化しますが、包装袋の厚み・種類及び本製品の周囲環境によっても溶着状態が異なりますので、確実に溶着できる秒数に設定してください。

#### ④ シール冷却時間

シール冷却の時間を数値で入力します。

冷却に要する時間は、シール工程時間の 2 倍程度に設定してください。

#### 使用上のご注意

- ・包装袋・設置環境により、溶着に必要なシール時間・シール冷却時間が異なります。
  - ・実際にシールテストを行い、確実に溶着可能なシール時間を設定してください。  
※工場出荷時はシール 1.8 秒、シール冷却 4.0 秒となっています。
  - ※包装後の袋口の溶着状態をつど確認してください。
- 詳細は 41 ページを参照してください。

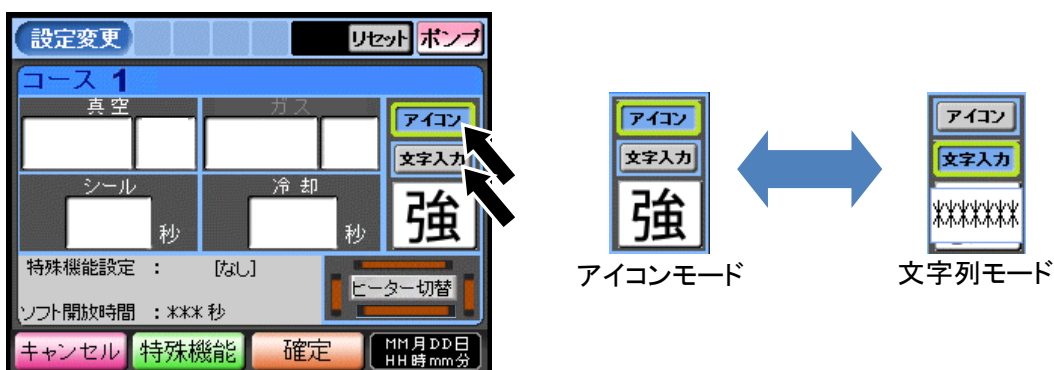
#### ⑤ アイコン・文字入力選択

アイコン変更の絵柄をタッチすると、アイコン選択画面が表示されます。

任意の絵柄を選択できます。

各コースアイコンの代わりに、半角文字(7桁まで)を設定することもできます。

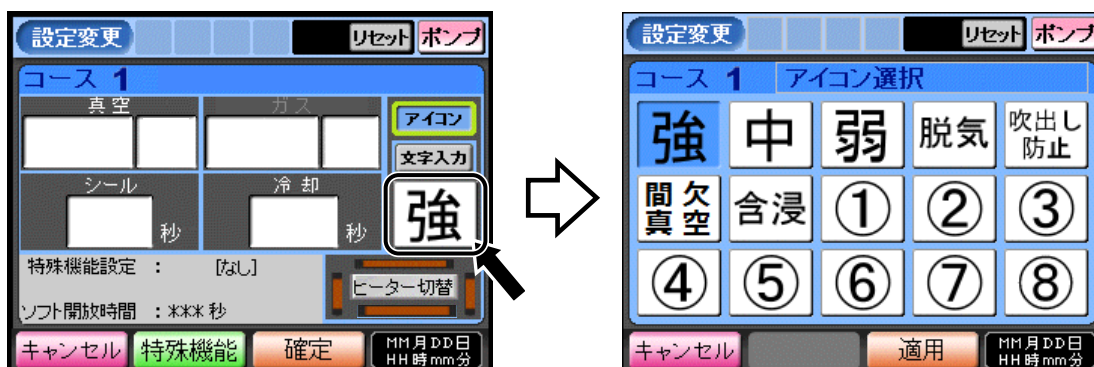
「アイコン⇄文字列 切替えボタン」**文字入力** **アイコン** をタッチすることで、「アイコンモード」  
「文字列モード」を切り替えることができます。



##### (1) アイコン設定変更方法

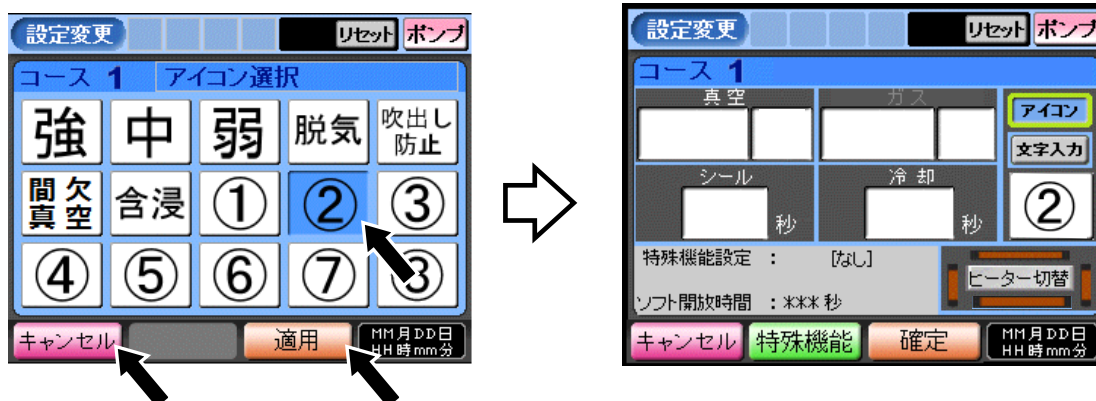
現在選択されているコースの「アイコン」を設定変更します。

「アイコンモード」の時、画面のアイコン **強** をタッチすると「アイコン選択画面」へ移行します。



表示されているアイコン(15種類)の中から、選択したいアイコンをタッチします。

選択されたアイコンが青くなります。



**適用** をタッチすると、選択したアイコン **②** が「適用」されます。

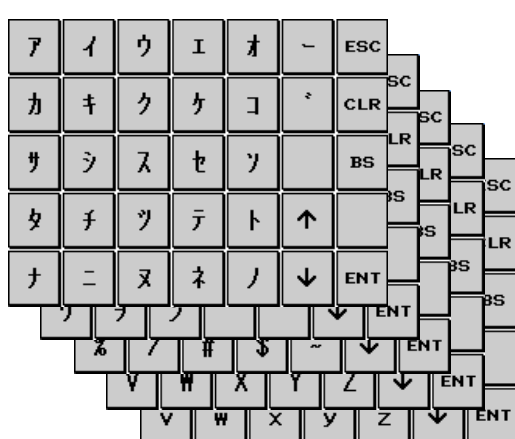
**キャンセル** をタッチすると、変更前のアイコン **強** に戻ります。

## (2) 文字列変更方法

現在選択されている「文字列」を設定変更します。

「文字列モード」の時、**\*\*\*\*\*** をタッチすると、

**\*\*\*\*\*** にカーソル ■ が表示され、同時に<文字キーボード>が表示されます。



文字キーボード

**↑** **↓** : キーボードが切替わります。

**CLR** : 入力中の文字列をクリアします。

**ESC** : 編集を中断します。

**ENT** : 入力した文字列を「適用」し、編集を終了します。

## ⑥ 特殊機能設定変更

特殊機能を設定します。

<設定変更画面>から、**特殊機能** をタッチします。



<設定変更画面>

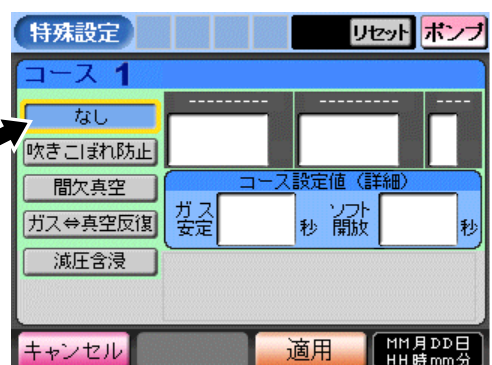
<特殊機能設定画面>に切り替わります。

以下の特殊機能を各コース設定に追加できます。

標準時の設定は機能が[なし]の状態です。

※特殊機能を設定した場合、ポンプの性能が低下しても「ポンプの性能が低下しています」の警告が表示されません。

(⇒ポンプ性能低下警告表示については 70 ページ参照)



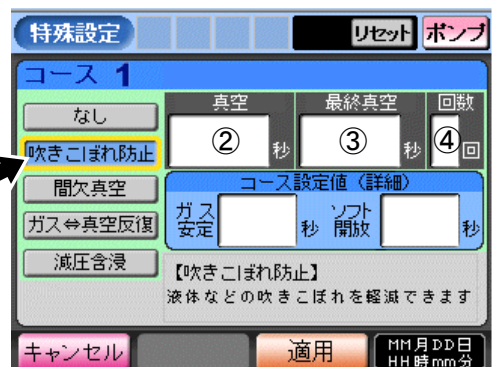
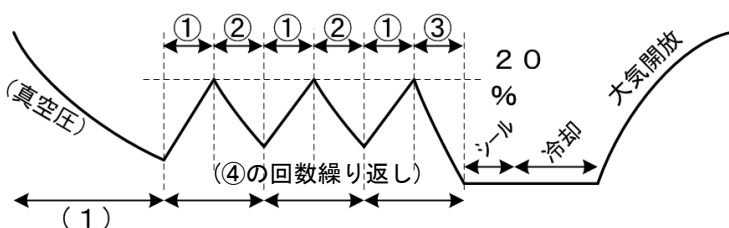
<特殊機能設定画面>

### ⑥-1 吹きこぼれ防止機能

吹きこぼれしやすい液体をパックするときを設定します。

設定したコース内容にプラスして真空開放と真空引きを行う回数を設定します。

※運転画面の真空時間表示は、P36 を参照ください。



(1) : 設定したコースの真空です。

① : 20%になるまで真空開放を行います。(設定は固定)

② : 設定した真空の秒数動作します。

③ : 最終真空工程の秒数です。

④ : 真空動作の繰り返し回数 N。

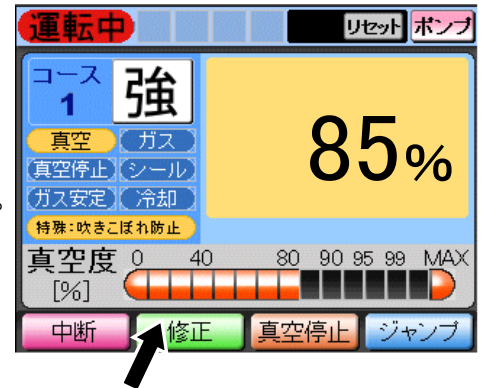
・ N=2 以上の場合、①②を N-1 回+①③を 1 回実行します。

例) N=4 の場合、①②を 3 回+①③を 1 回実行します。

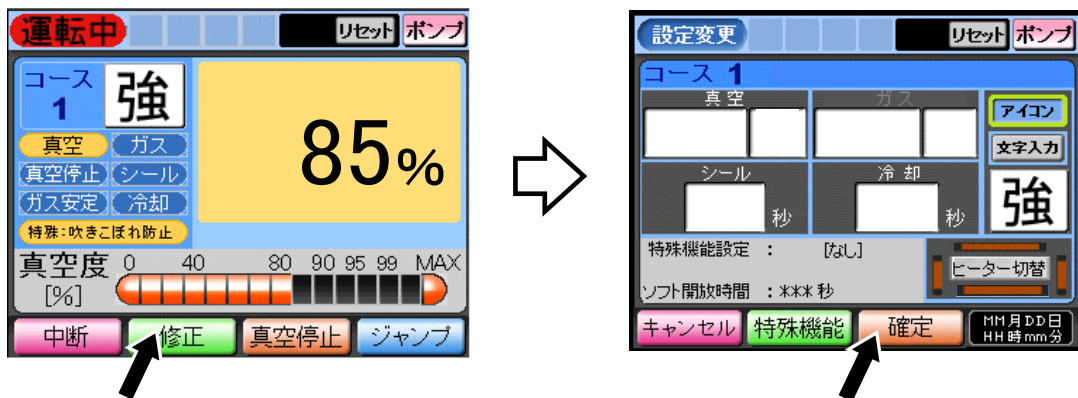
・ N=1 の場合、①③のみ 1 回実行します。

### —吹きこぼれ防止の記憶機能—

- 初期の真空中(1)に **修正** をタッチすると、その時の時間または真空度をそのコースの「初期真空の設定値」として記憶できます。
- 吹きこぼれ防止制御中の真空引きを実行中に **修正** をタッチすると、そのタイミングの時間を「吹きこぼれ防止の真空引き時間」として記憶します。
- 正常に記憶できた場合、「ピッ」というブザー音が鳴ります。次回からこの記憶したデータで動作します。
- 正常に記憶できないタイミング(真空度が低い等)でタッチした場合は、「ピー」というブザー音が鳴り、記憶は無効となります。
- 記憶したデータは、主電源スイッチを切るとリセットされます。(パネル電源スイッチを切っても記憶はリセットされません。)

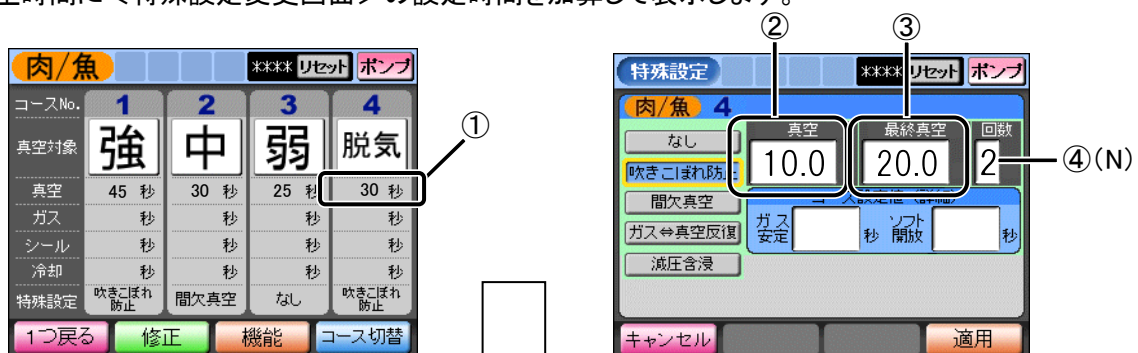


記憶したデータを吹きこぼれ防止設定に上書き保存する場合は、工程終了後に **修正** をタッチして <設定変更画面>に切り替えた後、**確定** をタッチして保存してください。



### —吹きこぼれ防止設定の真空時間表示—

真空工程を秒設定にした場合、<待機/運転モード画面>の真空度表示エリアには、<コース選択画面>の真空時間に<特殊設定変更画面>の設定時間を加算して表示します。



真空時間表示例) 60 秒 =

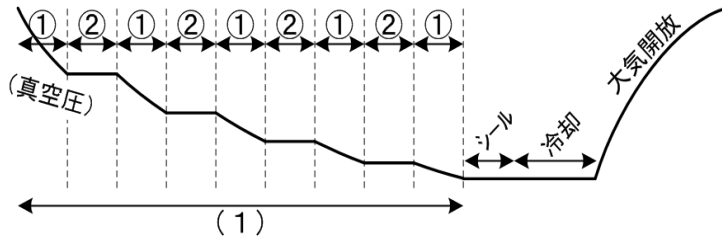
30 秒 {(1): 設定したコースの真空時間} +  
10 秒 {(1)(2)真空時間 × (N-1)回} +  
20 秒 {(1)(3)最終真空時間 × 1 回}

※P36 囲み枠を参照ください。



## ⑥-2 間欠真空機能

包装袋の急激なふくらみを軽減したい場合に設定します。  
真空にするスピードを遅くして袋の膨張を防ぎ、真空引きの最中に、真空引きが停止する時間を設定します。  
一時的に真空引きが停止するので、目標とする真空に到達するまでの時間は延びます。

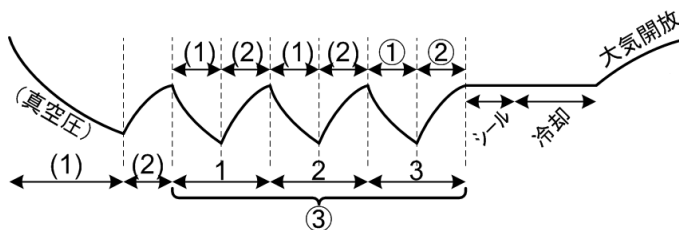


- (1) : 設定したコースの真空です。  
① : 設定した真空引きの時間です。  
② : 設定した真空引き停止の時間です。

特殊設定		リセット	ポンプ
コース 1			
なし	真空停止	真空	
吹きこぼれ防止	② 秒	① 秒	
間欠真空	コース設定値 (詳細)		
ガス⇄真空回復	ガス安定	ソフト開放	
減圧含浸	秒	秒	
【間欠真空】 真空速度を遅くして 包装袋の膨らみを軽減します			
キャンセル	適用	MM月DD日 HH時mm分	

## ⑥-3 ガス反復機能(ガス仕様機のみ)

ガス封入時、ガス濃度(置換率)を高めることができます。  
設定したガスコースを指定回数繰り返していきます。  
ガスの置換が十分に行えた後、最終的な真空とガス封入を行い終了します。



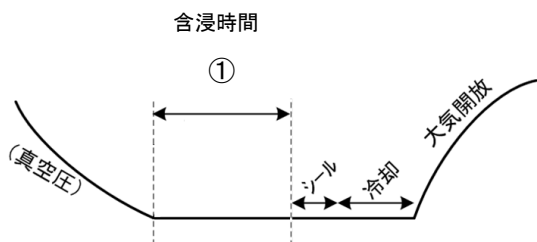
- (1) (2) : 設定したガスのコースです。  
① : 最終的な真空度です。  
② : 最終的なガス置換率です。  
③ : 設定したガスのコースを指定回数繰り返します。

特殊設定		リセット	ポンプ
コース 1			
なし	最終真空	最終ガス	回数
吹きこぼれ防止	① %	② %	③ 回
間欠真空	コース設定値 (詳細)		
ガス⇄真空回復	ガス安定	ソフト開放	
減圧含浸	秒	秒	
【ガス⇄真空回復】 ガス濃度を高めるために 反復運転を行います			
キャンセル	適用	MM月DD日 HH時mm分	

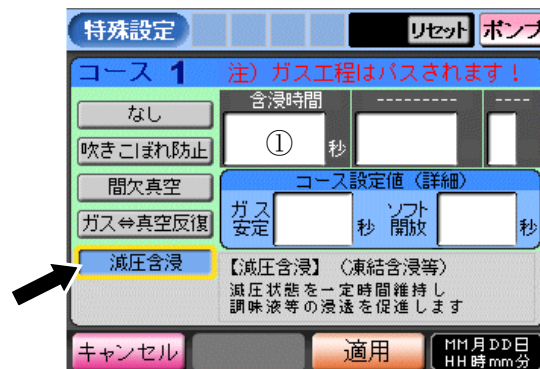
#### ⑥-4 減圧含浸機能

真空工程終了後設定した秒数の間、真空状態を保持することができます。

調味液の浸み込み等、含浸調理にご使用ください。



①：設定した真空停止の時間です。



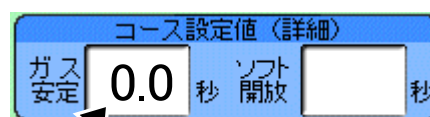
-減圧含浸機能を設定すると以下の動作が切り替わります-

- ◆ 真空工程中に **ジャンプ** をタッチすると減圧含浸工程へ進みます。  
( **真空停止** は表示しません。)
- ◆ 減圧含浸工程で停止中に **ジャンプ** をタッチすると  
圧力調整が必要な場合は、再度真空引きを行った後シール工程に進みます。  
圧力調整が不要な場合は、シール工程へ進みます。
- ◆ 減圧含浸を設定すると、ソフト開放機能は使用できません。
- ◆ 圧力調整のため、減圧含浸後に再度真空引きを行う場合があります。
- ◆ 本機能を連続運転すると、アッパーチャンバーの吸い付きが悪くなる場合があります。  
少し時間をおいてから再運転してください。

#### ⑥-5 ガス安定 (ガス仕様機のみ)

ガス安定時間を設定すると、ガス封入後に一時停止し、チャンバー内のガス濃度を均一にします。

※特殊機能なしの場合でも設定できます。



#### ⑥-6 ソフト開放

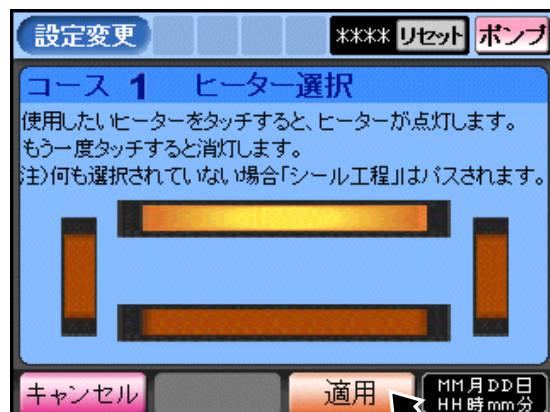
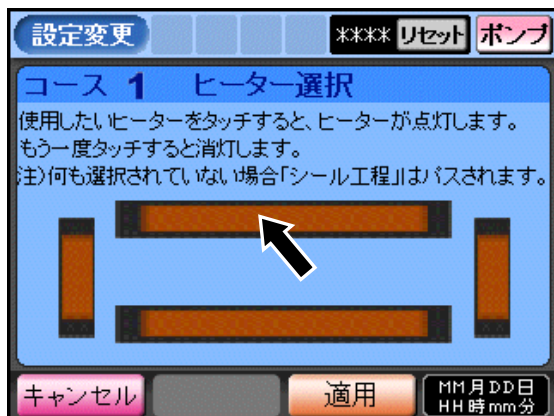
袋の仕上がりに「しわ」が多い場合、ソフト開放を使うことで「しわ」を軽減します。

※特殊機能なしの場合でも設定できます。



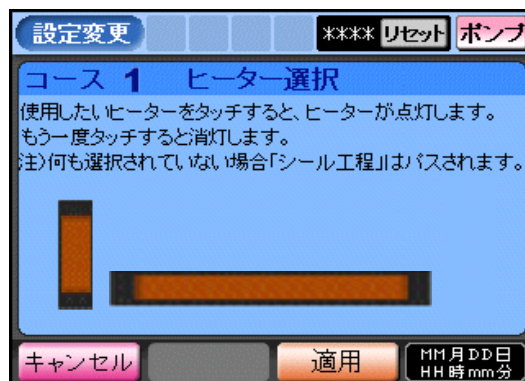
## ⑦ ヒーター選択

使用したいヒーターを選択します。

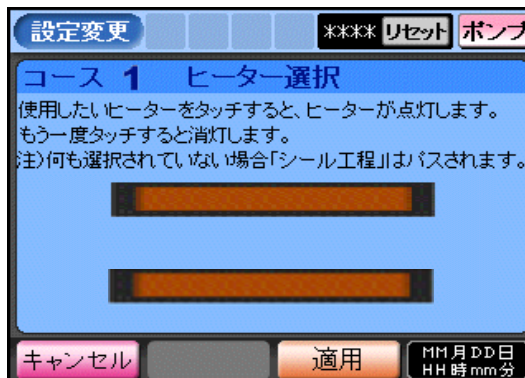


表示されているヒーター（機種により選択できるヒーターが異なります）の中から、使用したいヒーターを押してください。選択されたヒーターが点灯します。

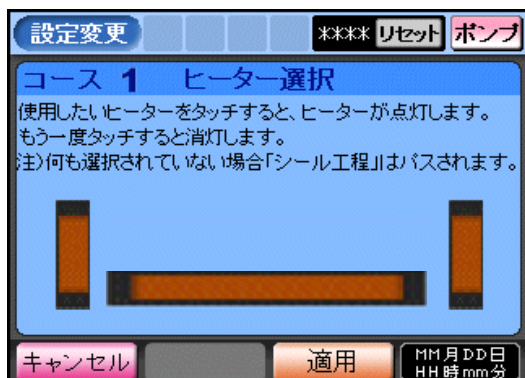
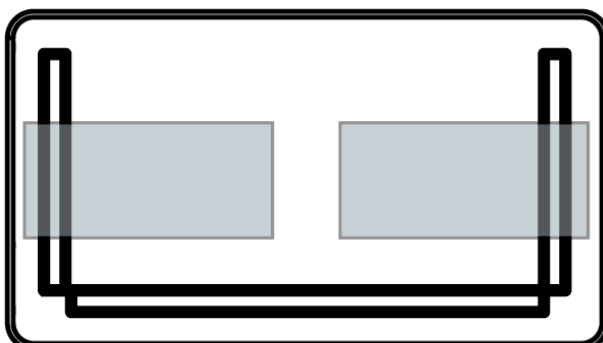
### ●V-856



### ●V-856W



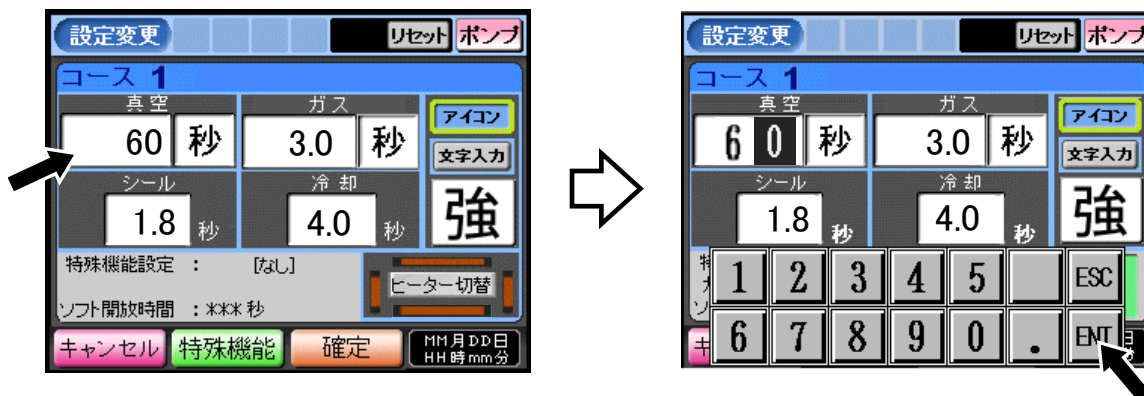
### ●V-856C



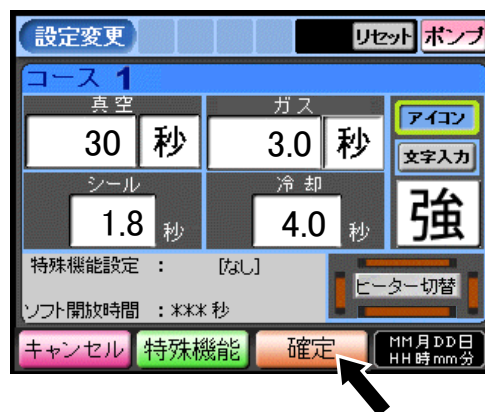
**補 足** 数値入力について

- ① 変更したいエリアをタッチします。

値入力がある場合テンキーが表示されます。任意の値を入力し **ENT** をタッチしてください。  
特殊機能設定変更の場合、変更画面が表示されますので、任意の値を入力してください。



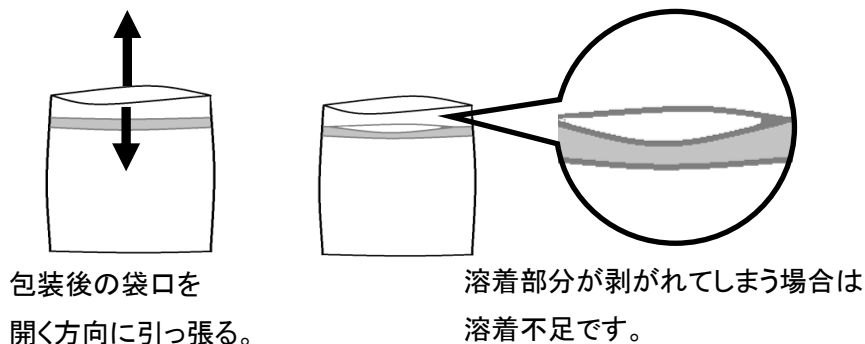
- ② **確定** をタッチすると変更が確定され、<コース選択画面>へ戻ります。



包装袋の厚み・材質及び本製品の設置環境等により、溶着に必要なシール時間・シール冷却時間が異なります。

使用する設置場所・設置環境で、必ずシールテストを行い適正な設定を行ってください。

正常な溶着状態は、袋口を強く引っ張っても溶着部分は剥がれません。



少しでも剥がれが生じた場合は溶着不足です。

シール時間・シール冷却時間を、現在より長く変更してください。(0.2~0.4 秒の延長から効果が出てきます)

設定目安(純正袋 チューブタイプ、三方シールタイプ袋の場合)

・包装袋(厚さ 0.07 mm) ……設定シール時間目安 約 1.5 秒~3.0 秒

・包装袋(厚さ 0.08 mm~0.10 mm) …設定シール時間目安 約 3.0 秒~4.0 秒

(環境 周囲温度 +5°C~35°C 電源容量: 定格値)

- 下記状況ではシール時間・シール冷却時間を調整する必要があります。

設定目安を基準に調整の上ご使用ください。

- ・本製品を初めて使用する時
- ・袋の種類(材質・厚み)を変更した時
- ・使用する環境温度が低温の場合
- ・電源の電力による調整

180V~190V の場合:シール時間を増やす

210V~220V の場合:シール時間を減らす

注: 単独コンセントで使用してください。

※また、下記の場合はシール不良の一因となります。対策を行ってからご使用ください。


- ・袋口の汚れ、セット時のヒーター部の汚れ、挟み込み
- ・ヒーター部の消耗、本製品の故障

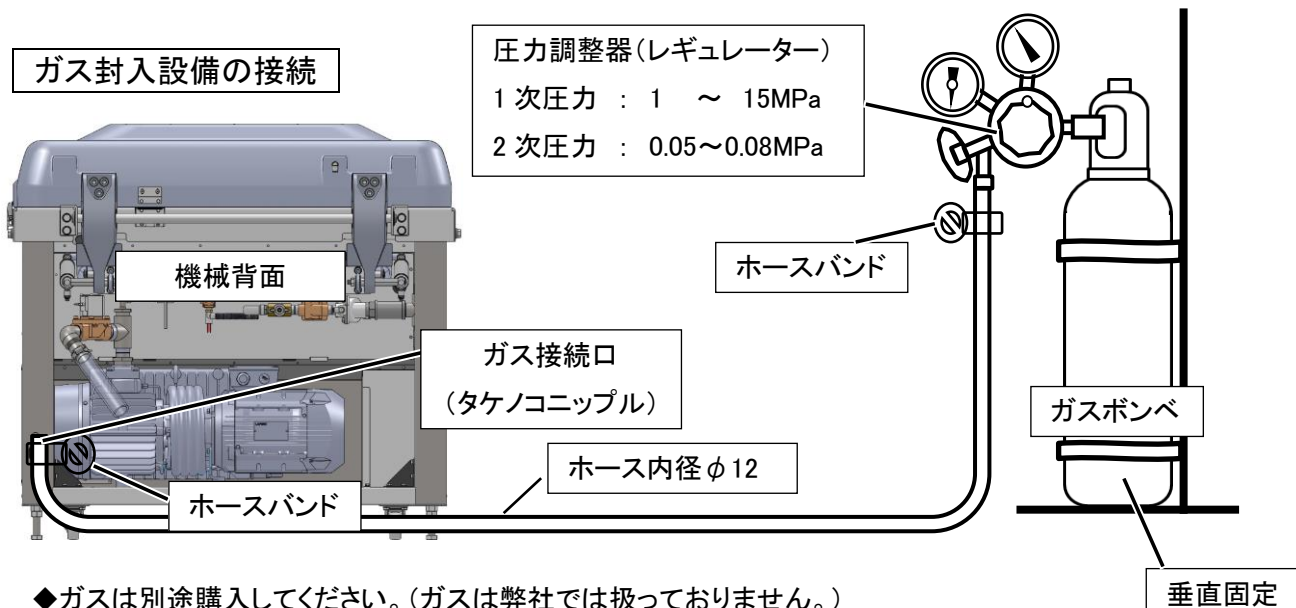
- 包装袋の袋口の溶着が弱いと包装後に内容物が漏れ出しますので、包装後はつど溶着状態を確認してください。

- 包装袋の袋口の溶着が強い(加熱しすぎ)と包装後に溶着部分が伸びたり、切れたりする事がありますので、シール時間を適正に設定してください。

※シール時間を過度に増やすと絶縁布・ヒーター線の消耗が早くなります。

### 3-2-3 ガス封入の使用法(ガス仕様機のみ)

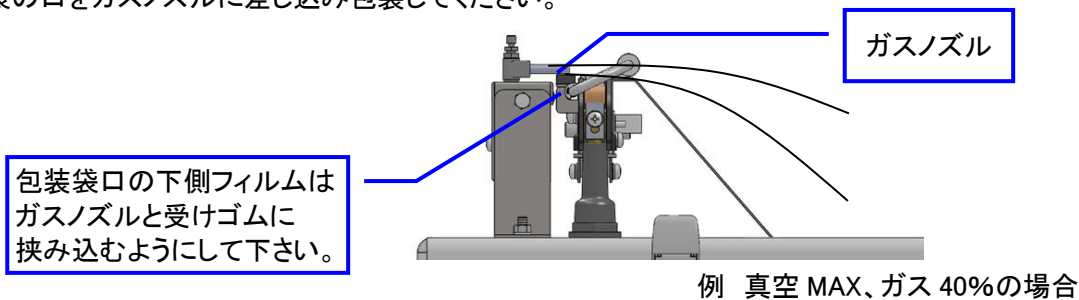
 <b>注意</b>	ガスボンベの接続は、ガス販売店にご相談ください。 正しく接続されていない場合、転倒・ガス漏れによるけがの危険性があります。 (ホースの接続は下図参照)
---	---



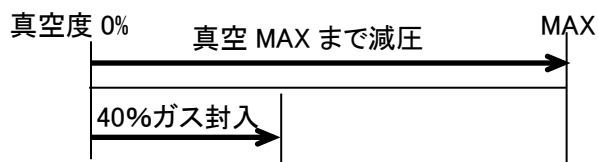
- ◆ガスは別途購入してください。(ガスは弊社では扱っておりません。)
- ◆機械背面のガス接続口(タケノコニップル)とガス設備を【内径 12 mmのホース】で接続し、両端をホースバンドで固定してください。
- ◆圧力調整器のガス2次圧力が【0.05~0.08MPa】に調整されているか確認してください。

#### ガス封入時のセット方法

- ◆ガスの元栓を開き、ガス封入設定のあるコースを選びます。
- ◆袋の口をガスノズルに差し込み包装してください。



真空工程で減圧した後、ガス封入で圧力を戻します。  
 ガス設定の設定圧力が大きい又は時間を長くするとよりガスが多く入ります。



※設定圧力までガスが入ります

#### 使用上のご注意

- ガスボンベは垂直に立てて固定してください。また使用しない時は元栓を閉めてください。
- 圧力調整器は、その圧力調整器の取扱説明書に従って操作してください。
- 用途に応じたガス・ホース(配管)を使用してください。
- 酸素濃度の高いガスは使用しないでください。
- ※チャンバー内圧力 20%を検知すると、設定したガスの値に関わらず次の工程に移行します。

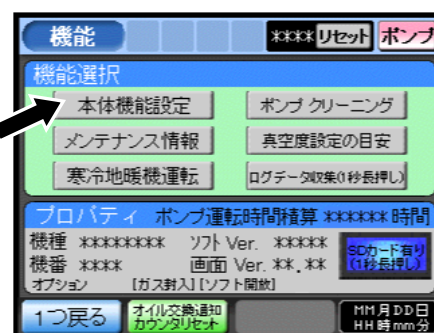
## 4. 機能・その他

### 4-1 本体機能の説明

＜コース選択画面＞にて **機能** をタッチすると、＜機能選択画面＞に移行します。



＜コース選択画面＞



＜機能選択画面＞

#### 4-1-1 本体機能設定

＜機能選択画面＞の **本体機能設定** をタッチすると右記画面となります。各機能の設定時間は、74 ページを参照ください。

##### ◆ ポンプ運転時間

手動のポンプ運転と、寒冷地暖機運転のポンプ稼働時間が設定できます。

初期設定は 600 秒となっており、任意の時間に変更ができます。

##### ◆ ポンプクリーニング時間

ポンプクリーニング時間が設定できます。

初期設定は 5 分となっており、任意の時間に変更ができます。

##### ◆ 真空停止時間

運転中に真空停止させた場合の、停止時間になります。

設定の秒数に達すると工程の最初から再度運転が開始します。

初期設定は 60 秒となっており、任意の時間に変更ができます。

##### ◆ 省エネモード切替時間

本製品は一定時間、操作を行わないと省エネモードに切り替ります。省エネモード時は画面表示が消え、電源スイッチのランプが点滅した状態になります。(初期設定は 30 分)省エネモード切替え時間の設定変更ができます。

復帰させる場合は〈タッチパネルにタッチする〉〈本体前面の電源ボタンを押す〉〈アッパーチャンバーを開める〉のいずれかを行ってください。

##### ◆ 「ナノイー X」運転時間

ポンプクリーニング終了後にアッパーチャンバーが閉じている時、「ナノイー X」発生装置の運転を開始します。初期設定は 4 時間となっており、任意の時間に変更ができます。




#### ◆ コース設定値ロック

コース設定値の書き換えを禁止する場合、キー入力をロックすると、コース設定の変更ができません。初期設定は 

コース設定値
ロック解除

 となっています。

#### ◆ ブザー音量

本製品のブザー音量を変える場合に使用します。5段階設定となっており初期設定は【最大 】となっています。


#### ◆ 輝度調整

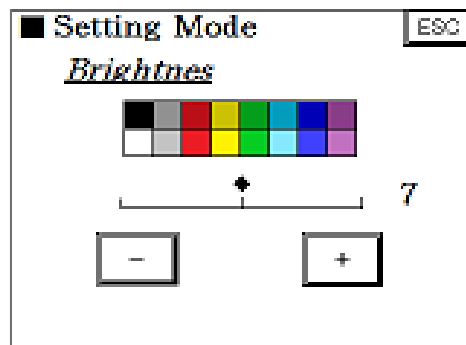
**輝度調整** をタッチすると右記画面となります。

タッチパネルの輝度を調整するときはこの画面にて設定をします。

 または  で輝度調整ができます。

設定範囲は15段階あり、初期設定は7となっています。


 をタッチすると前画面に戻ります。



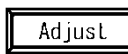
#### ◆ 時刻設定


**時刻設定** をタッチすると右記画面となります。

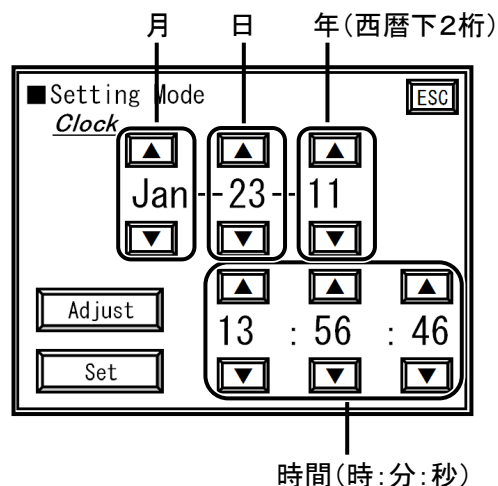
時刻を合わせる必要があるときはこの画面にて設定をします。

 上下ボタンで各時刻の項目を修正し

調整終了後  をタッチして確定します。

 をタッチすると時間の秒カウンタを『:00』に補正します。

 をタッチすると前画面に戻ります。



時間(時:分:秒)

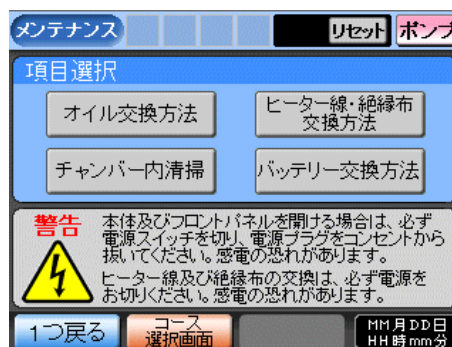
### 4-1-2 メンテナンス情報

<機能選択画面>の **メンテナンス情報** をタッチすると右記画面となります。

オイル交換方法	ヒーター線・絶縁布交換方法
チャンバー内清掃	バッテリー交換方法

 を

タッチして、目的のメンテナンス情報を確認します。



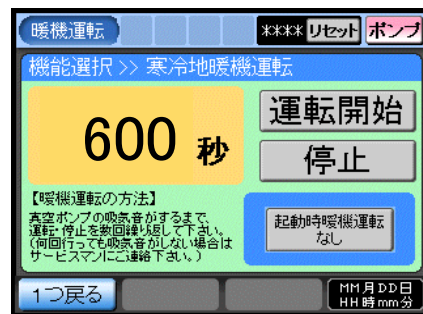


### 4-1-3 寒冷地暖機運転

<機能選択画面>の **寒冷地暖機運転** をタッチすると右記画面となり、**運転開始** をタッチすると寒冷地暖機運転を開始します。

気温が低い場所でご使用になる場合には作業前に暖機運転を行い、ポンプを温めてから使用してください。

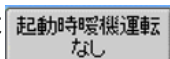
※初期設定は 600 秒となっており、  
任意の時間に変更ができます。



#### ◆ 起動時暖機運転

本製品の起動時に、自動で暖機運転を行う設定ができます。

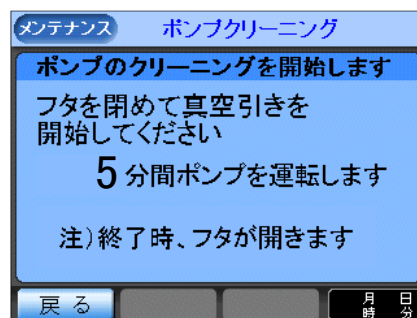
初期設定は **起動時暖機運転 なし** となっています。



### 4-1-4 ポンプクリーニング

<機能選択画面>の **ポンプクリーニング** をタッチすると右記画面となり、アッパーチャンバーを閉じるとポンプクリーニングを開始します。ポンプオイルに水分が混入した場合・真空度の上昇が以前より遅くなった場合、ポンプクリーニングを行ってください。

**ポンプクリーニング** を選択した場合、ポンプクリーニング終了後に「ナノイー X」発生装置の運転は行いません。



#### 使用上のご注意

- ・作業終了後ポンプクリーニングを行うことで、ポンプオイル内の水分を取り除き、水分混入による劣化を防ぐことができます。


### 4-1-5 真空度設定の目安

<機能選択画面>の **真空度設定の目安** をタッチすると右記画面となります。

食材に対する真空設定値の目安を表示します。



## 4-1-6 SDカード書込み機能

 <b>注意</b>	<p>SDカードを使用しない場合は、機能画面の「SDカード有」を選択しないでください。画面右上に「**1000」などのエラーが表示され、SDカードを正しく挿入するまで消えません。</p>
---	---

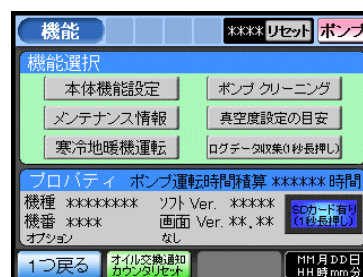
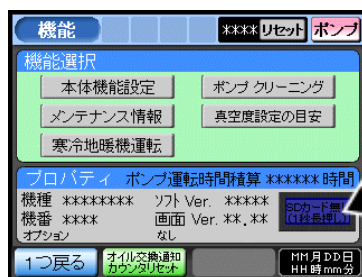
- 1 主電源スイッチを切ってから、SDカードスロットのカバーを開けてSDカードを挿入してください。



カバーを開けてSDカードをしっかりと挿入する

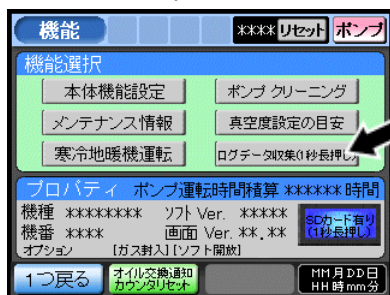
推奨 SD カード: Panasonic 製 SD / SDHC カード  
 容量: 4~32GB まで  
 ※その他カードについては動作保証していません。  
 ※SDカードの容量が大きくなると、機械の起動時間が長くなります。  
 ※SDカードは空の状態から使用してください。

- 2 機能画面の「SDカード有」を選択




※SDカード有りのボタンは、SDカード使用時のみ有効にしてください。

- 3 ログデータ収集



電源On時または機能画面内の **ログデータ収集(1秒長押し)** をタッチするとSDカードに運転記録を書き込みます。SDカード有りのボタンは、SDカード使用時のみ有効にしてください。未挿入時は80レコードまで保持し上書きされます。

 <b>注意</b>	<p>SDカードが差し込まれていない場合は、「**100X」のエラーコードがポンプボタンの前面に表示されます。SDカードを差し込みなおしてください(エラーコードはSDカードを認識するまで消えない場合がありますのでご注意ください)。</p>
---	---

- 4 主電源スイッチを切ってからSDカードを抜き、お手持ちの端末等でデータをご確認保管ください。

※SDカードを抜く際も、主電源スイッチを切ってから抜いてください。

※本データは機械が検知しているデータであり、機械の動作を保証するものではありません。

※データを抜き取る時は、カット＆ペーストにて抜き取ってください。

## 4-2 その他機能の説明

### ◆ 状態通知ボタン

各ボタンが表示されているとき、そのボタンをタッチすると対応する画面に移動します。



### オイル交換通知ボタン

オイル交換後、3ヶ月経過した場合、またはポンプ稼働時間が500時間を過ぎた場合、表示されます。



をタッチすると<オイル交換手順画面>に移行します。



### キーロックボタン

<本体機能設定画面>にて、コース設定値をロックすると表示します。



をタッチすると<本体機能設定画面>に移行します。



### バッテリー警告ボタン


タッチパネル用バッテリーの容量が少なくなってきた、または無くなってしまった場合に表示されます。



をタッチすると<バッテリー交換手順画面>に移行します。



### 手動ポンプ状態ボタン

手動ポンプ運転時に表示されます。  をタッチすると<本体機能設定画面>に移行します。



### パック数表示

1回運転ごとに加算されるカウンタ機能です。



を1秒長押しすると値がクリアされます。




### 手動ポンプボタン



をタッチすると手動でポンプ運転を行います。

## 5. 点検とメンテナンス

 <b>警告</b>	<p>本製品の本体を開ける場合は、主電源スイッチを切り、必ず電源プラグをコンセントから抜いて作業してください。</p> <p>『感電、火災の危険性があります』</p>
---	---

### 5-1 日常点検と定期メンテナンス

製品を安全にお使いいただくために、以下の点検を行ってください。



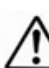


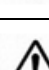
#### ◆ 日常点検

項目	内容
電源プラグの確認	コードのゆるみ、抜けかかり、折れ曲がり(断線)がないか。
ヒーター部の確認	ヒーター部に汚れ、付着物、絶縁布のコゲがないか。
パッキン周辺	アッパー・ローアチャンバーの合わせ面に、よごれ、ヘコミ、欠け等がないか。
吸気フィルターの汚れ	フィルターケース・フィルターエレメントに、水分の蓄積、汚れ等がないか。
オイルの汚れ	オイル状態が白濁、変色、不透明になっていないか。 オイルの量はオイル確認窓の半分よりやや上が適量です。 (詳細は 16 ページを参照してください。)
チャンバー内の汚れ	チャンバー内に汚れ、異物等の付着物がないか。

#### ◆ 定期メンテナンス

項目	内容
オイルの交換	3ヶ月、またはポンプ稼働時間が 500 時間を超えた時点でオイル交換をしてください。また、液体を含む包装物の場合は、交換時期を早めてください。 交換手順は 49 ページ、オイルの交換方法を参照してください。
エクゾーストフィルターの交換	15ヶ月の使用ごと、または下記の症状が出た場合はエクゾーストフィルターの交換が必要です。 ・カバーの排気部より煙状のオイルミストが出るようになった場合(特性上、正常時においても多少のオイルミストが飛散します。) ・真空度が上がらない場合(真空時間が長くなった) 交換手順は 52 ページ、エクゾーストフィルター交換方法を参照ください。
オイルフィルターの交換	ポンプ稼働時間が 1000 時間を超えた時点、もしくは下記の症状が出た場合は、オイルフィルターを交換してください。 ・オイル交換をしても真空度が上がらない場合。(真空時間が長くなった。) ・真空ポンプの温度が異常に高い場合。 (ポンプ内部の温度は上昇しているが、オイルフィルター部は常温である。) 交換手順は 54 ページ、オイルフィルター交換方法を参照ください。

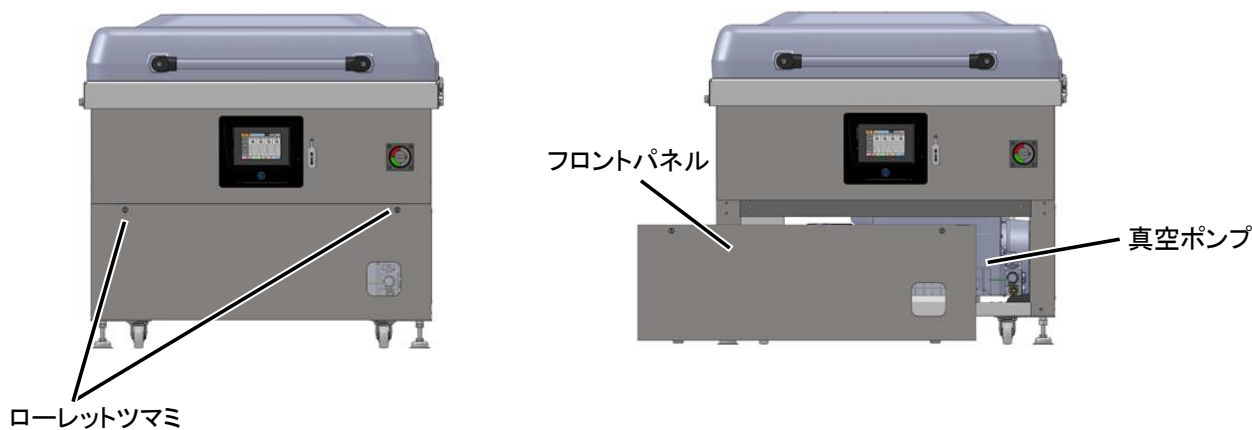
## 5-2 オイルの交換方法

 <b>警告</b>	オイルを交換する場合は、主電源スイッチを切り、必ず電源プラグをコンセントから抜いて作業してください。感電、火災のおそれがあります。
 <b>注意</b>	本体カバーを開けた時には、固定金具を確実に引っかけてください。カバーが落下すると、腕や手にけがをするおそれがあります。
 <b>注意</b>	アッパーチャンバーが開かないよう、ハンドルで固定してください。無理な力が加わると機器が破損するおそれがあります。
 <b>注意</b>	長時間連続して使用した直後の交換はおこなわないでください。ポンプ・オイルが高温になり、やけどするおそれがあります。
 <b>注意</b>	本体開閉の際は、機器後部の電源コードを挟まない様にしてください。機器が破損するおそれがあります。
 <b>注意</b>	床等にこぼれたオイルは拭き取ってください。すべて転倒するおそれがあります。

- 1 オイル交換前に **ポンプ** を押して、3分程度オイルを攪拌してください。ポンプ運転後は主電源スイッチを切り、必ず電源プラグをコンセントから抜いて作業してください。

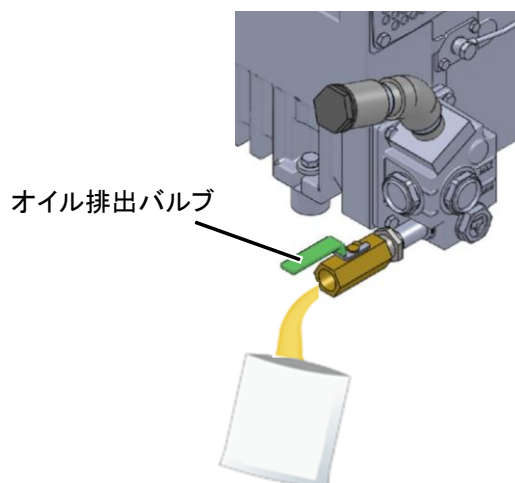


- 2 ローレットツマミを外し、フロントパネルを取り外します。



- 3 廃油受けやビニール袋等を用意した後オイル排出バルブを開き、オイルを完全に排出してください。

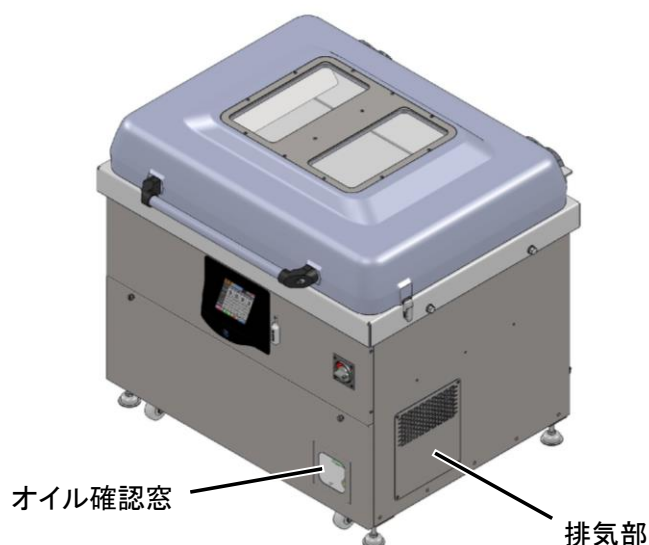
廃油をこぼさないように廃油受けやビニール袋等を用意してください。  
 廃油は廃棄物処理業者へ処分を依頼してください。



※交換するオイルは必ず、V-856 シリーズ用純正オイル(ISO VG100)をご使用ください。

ご用命の際はご購入いただいた弊社販売店までご相談ください。

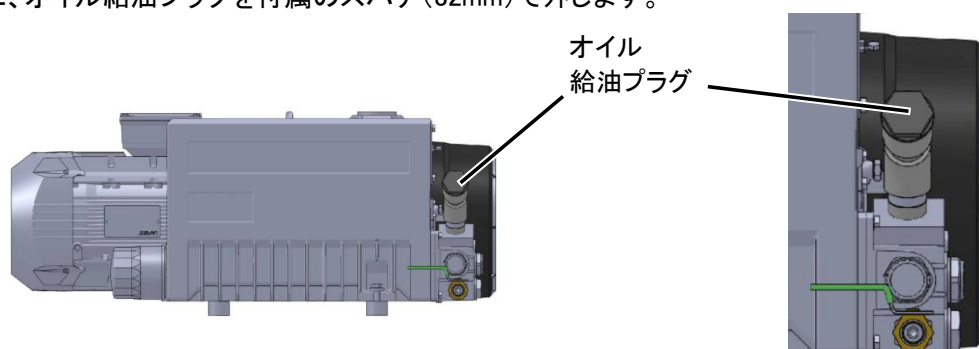
(自動車用エンジンオイルは、絶対使用しないでください。)



※排出されたオイル、取り外したフィルターは産業廃棄物です。廃棄は、都道府県知事の許可を受けた専門の廃棄物処理業者に委託してください。

4 排出が終わりましたら、オイル排出バルブを確実に閉じてください。

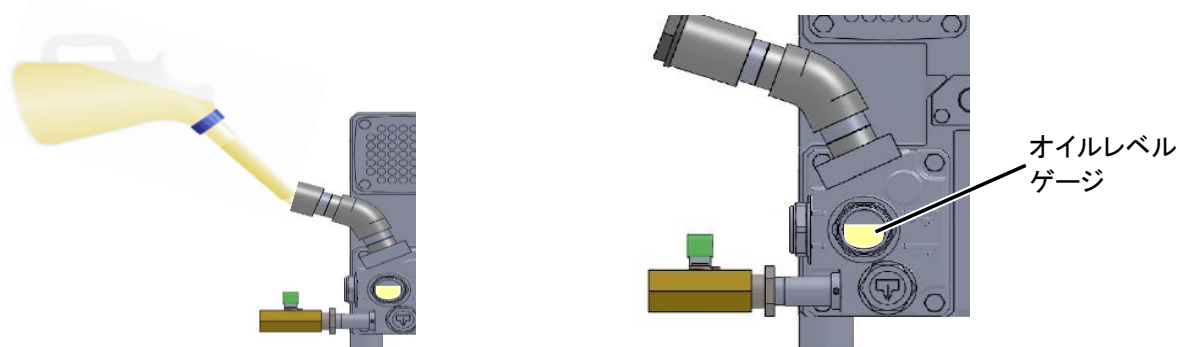
次に、オイル給油プラグを付属のスパナ(32mm)で外します。



5 新しいオイルを、オイルレベルゲージの MAX と MIN の中間になるように給油してください。

※給油時は、オイルレベルゲージのオイル量を確認しながら、十分注意の上、ゆっくり給油してください。

オイル量は、多くても少なくともポンプ破損の原因となります。



- 6 給油口のプラグを付属のスパナで確実に締め、本製品本体を元の状態に戻してください。  
※オイル量を再度確認してください。

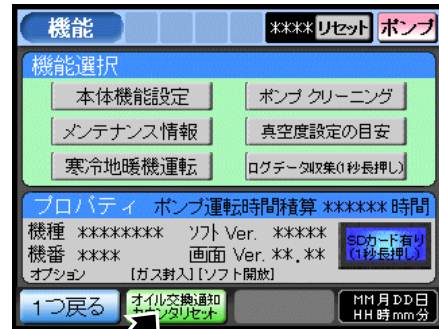
《特にオイルが汚れている場合はフラッシングを行ってください》

フラッシングは、オイル給油後、給油口のプラグを確実に締め、**ポンプ**を押して10分～15分程度ポンプ運転を行い、汚れたオイルを排出してください。

フラッシングによりオイルが汚れますので再度、排出してください。

新しいオイルを上記と同じように補充します。



- 7 オイル交換後には、必ず<機能選択画面>の**オイル交換通知カウンタリセット**を3秒長押しして、内部カウンタをリセットしてください。



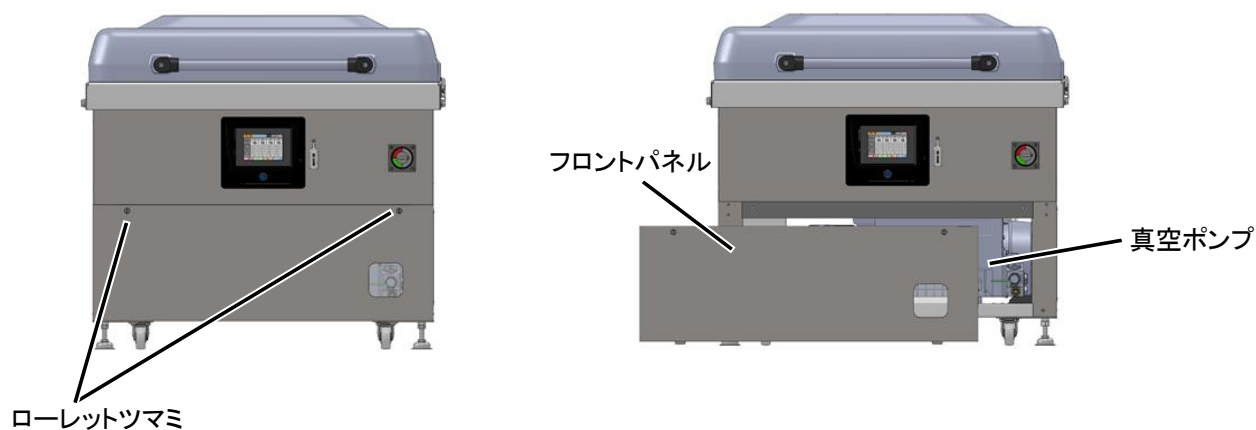
3秒長押し

<機能選択画面>

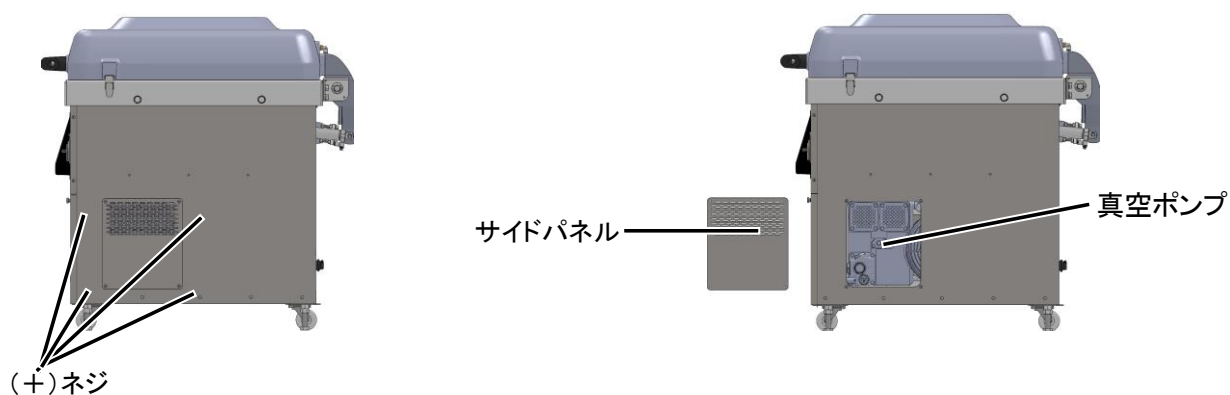
## 5-3 エクゾーストフィルター交換方法(別売品)

 <b>警告</b>	エクゾーストフィルターを交換する場合は、主電源スイッチを切り、必ず電源プラグをコンセントから抜いて作業してください。 感電するおそれがあります。
 <b>注意</b>	使用した直後の交換はおこなわないでください。 ポンプ・エクゾーストフィルターが高温になり、やけどするおそれがあります。

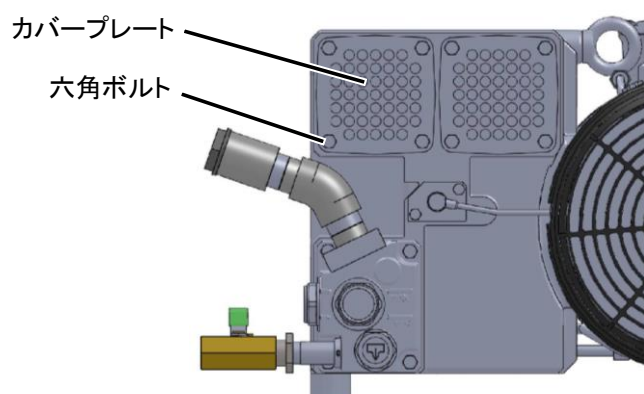
- 1 ローレットツマミを外し、フロントパネルを取り外します。



- 2 (+)ネジを外し、サイドパネルを取り外します。

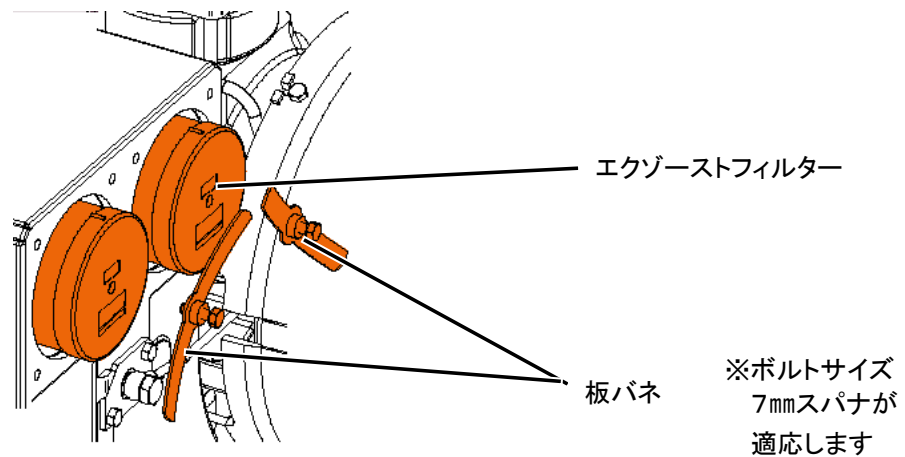


- 3 カバープレートの六角ボルト各 4 本を10mm レンチで外し、カバープレートを取り外します。





- 4 板バネ中央のボルトをゆるめ、板バネ・エクゾーストフィルターを取り外します。



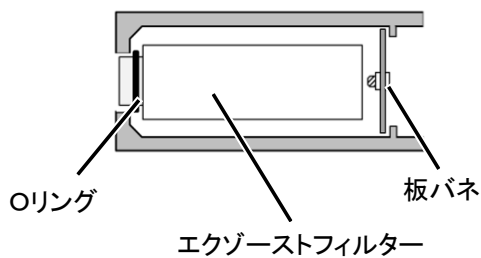
※取り外した古いフィルターにはOリングが付いています。  
付いていない場合はポンプ内に貼り付いています。  
ポンプ内に残っている場合は、取り外してください。



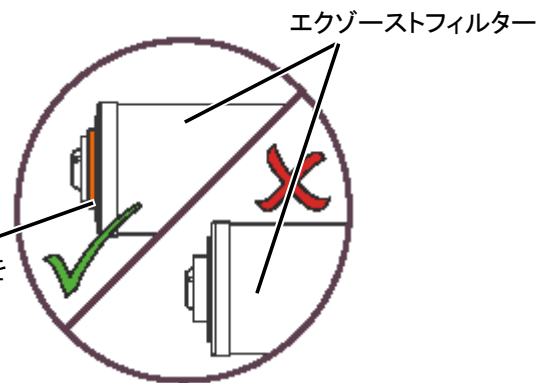
ポンプ内に貼り付いた  
Oリングは取り外します。

- 5 新しいエクゾーストフィルターを、ポンプ内にセットします。

●取り付け穴へエクゾーストフィルターの  
位置を合わせてセットしてください。



Oリングが  
付いている事を  
確認します。





- 6 交換後は取り外しの逆順で組み立ててください。

●エクゾーストフィルターは2本あります。同時に交換してください。

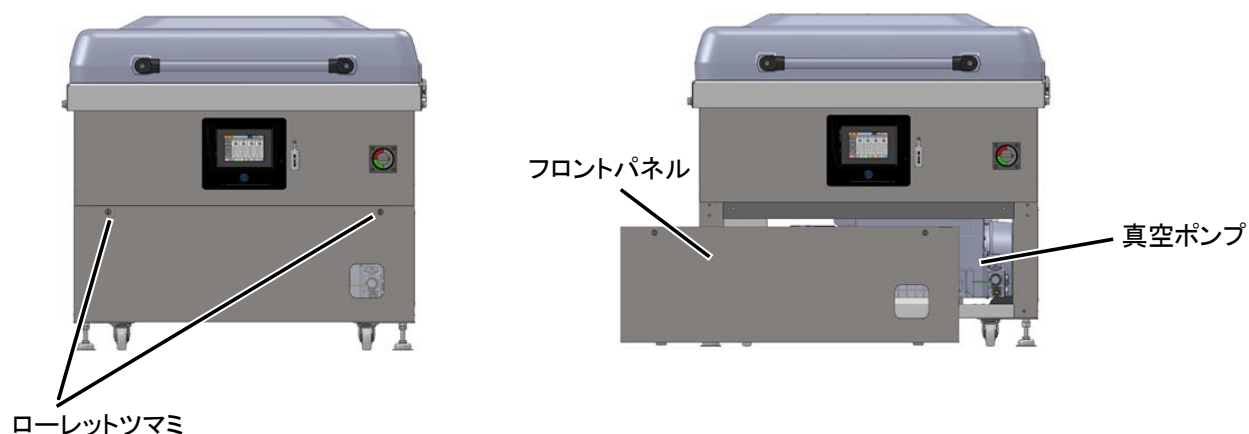
#### 使用上のご注意

- ・排出されたオイル、取り外したフィルターは産業廃棄物です。  
廃棄は、都道府県知事の許可を受けた専門の廃棄物処理業者に委託してください。

## 5-4 オイルフィルター交換方法(別売品)

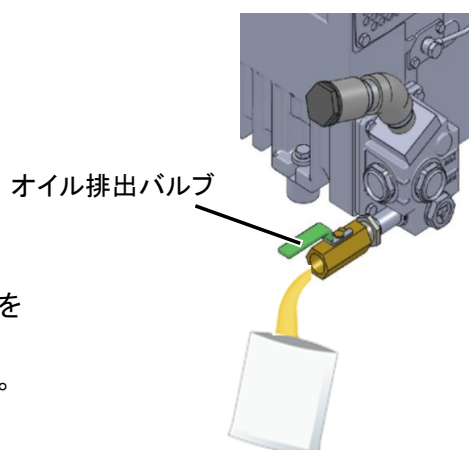
 <b>警告</b>	オイルフィルターを交換する場合は、主電源スイッチを切り、必ず電源プラグをコンセントから抜いて作業してください。 感電するおそれがあります。
 <b>注意</b>	使用した直後の交換はおこなわないでください。 ポンプ・オイルフィルターが高温になり、やけどするおそれがあります。

- 1 ローレットツマミを外し、フロントパネルを取り外します。

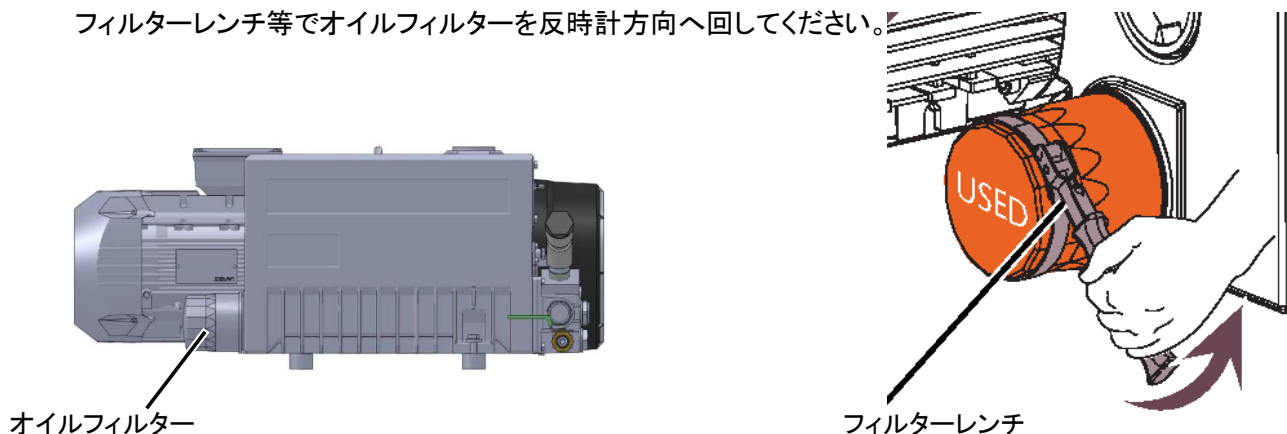


- 2 廃油受けやビニール袋等を用意した後オイル排出バルブを開き、オイルを完全に排出してください。

廃油をこぼさないように廃油受けやビニール袋等を用意してください。  
廃油は廃棄物処理業者へ処分を依頼してください。

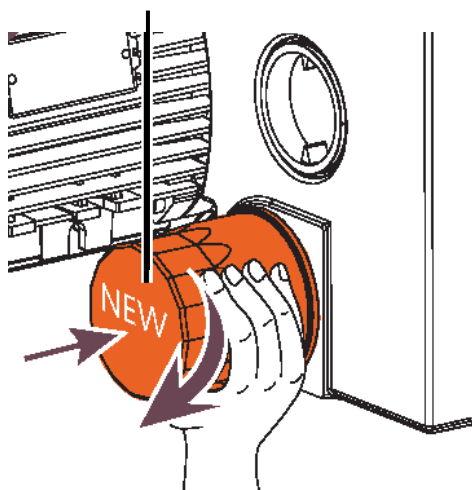


- 3 排出が終わりましたら、バルブを閉じ、真空ポンプからオイルフィルターを取り外します。  
フィルターレンチ等でオイルフィルターを反時計方向へ回してください。



- 4 オイルフィルターのパッキンにオイルを塗ってから、ポンプへ取り付けます(手できつく締め込んで下さい)。

新しいオイルフィルター





- 5 オイル交換方法を参照し、新しいオイルを給油してください。

#### 使用上のご注意

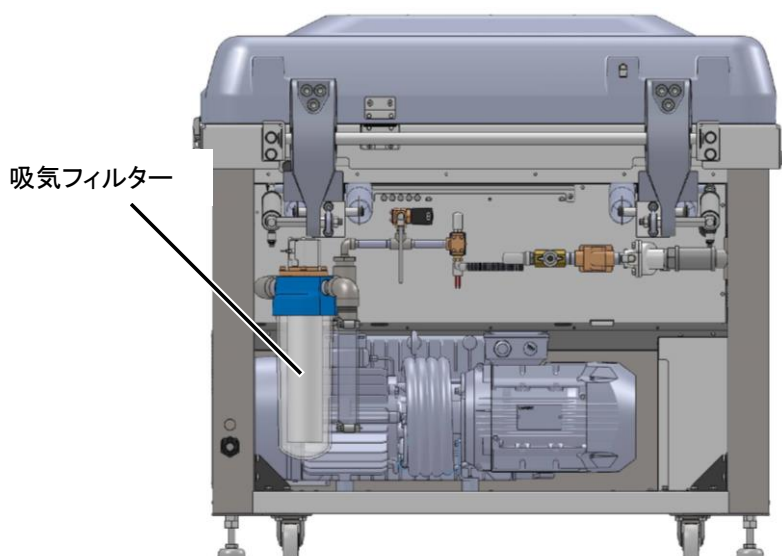
- ・排出されたオイル、取り外したフィルターは産業廃棄物です。  
廃棄は、都道府県知事の許可を受けた専門の廃棄物処理業者に委託してください。
- ・オイルフィルターの交換は、オイル交換時に合わせて行ってください。

## 5-5 吸気フィルターの清掃方法(オプション)

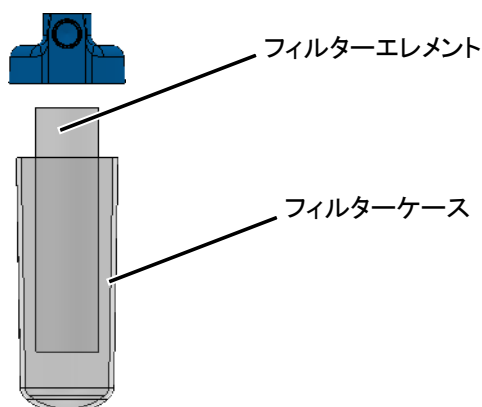
 <b>警告</b>	吸気フィルターを点検・交換する場合は、主電源スイッチを切り、必ず電源プラグをコンセントから抜いて作業してください。 感電するおそれがあります。
 <b>注意</b>	使用した直後の交換はおこなわないでください。 ポンプが高温になり、やけどするおそれがあります。

吸気フィルターの清掃は、水分混入等の使用状況により異なりますが、下記の手順にて定期的に行ってください。

- 1 機械後部の配管途中にあるフィルターケースを反時計方向に回してはずしてください。



- 2 ケース内部の汚れ・水分を清掃してください。  
フィルターエレメントが汚れている場合は新しい物に交換してください。







- 3 清掃が完了したら、逆の手順で取り付けてください。

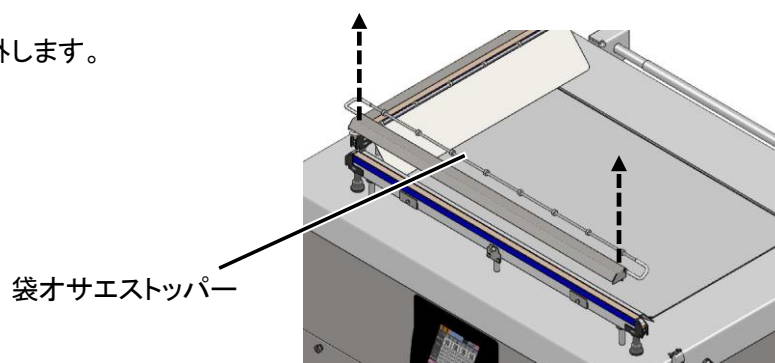
### 使用上のご注意

・フィルター内に汚れ・水分が付着すると、空気の流れが悪くなり、真空度の上昇が遅くなる場合があります。

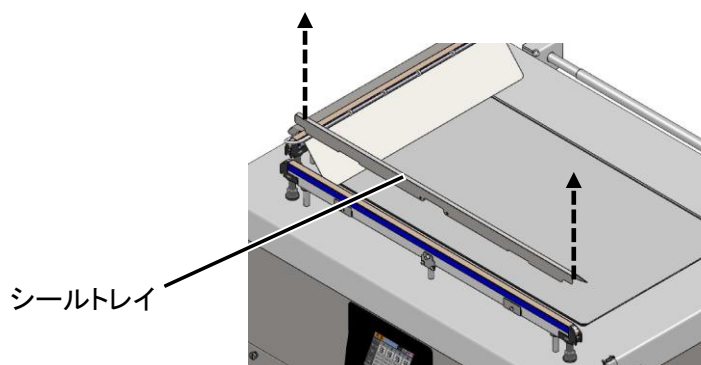
## 5-6 ヒーター線と絶縁布の交換方法

 <b>警告</b>	ヒーター線・絶縁布を交換する場合は、主電源スイッチを切り、必ず電源プラグをコンセントから抜いて作業してください。 感電するおそれがあります。
 <b>注意</b>	ヒーター線で手を切らないよう、十分注意して作業してください。 手にけがをするおそれがあります。
 <b>注意</b>	使用した直後の交換はおこなわないでください。 ヒーターブロックが高温になり、やけどするおそれがあります。
 <b>注意</b>	ヒーターブロックを取り外したままでの運転はおこなわないでください。 ヒーター部品が破損するおそれがあります。

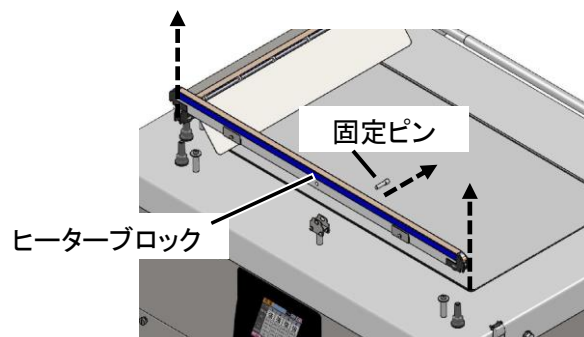
- 1 袋オサエストッパーを上方向に取り外します。



- 2 シールトレイを上方向に取り外します。

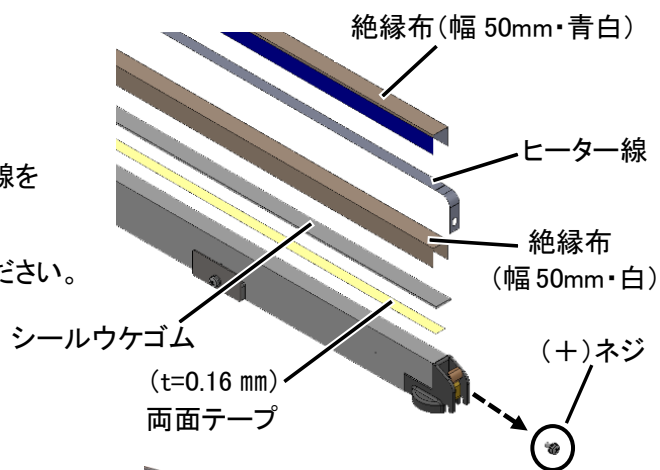


- 3 ヒーターブロックを押し下げながら中央にある固定ピンをはずし、ヒーターブロックを上方向に引き抜いてください。

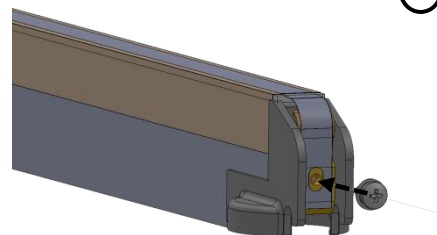


- 4 絶縁布(幅 50mm・青白)をヒーターブロックから丁寧に剥がします。  
ヒーターブロックに付着した汚れ・水分は、きれいに拭き取ってください。

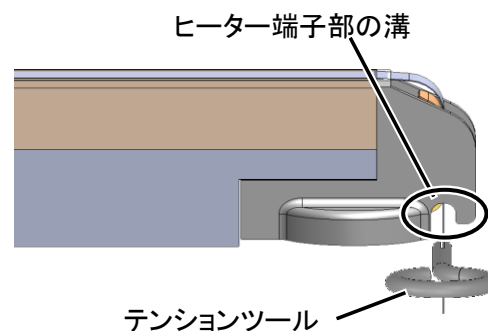
- 5 ヒーターブロック両端の(+)ネジ 2 個を外し、ヒーター線を外します。ヒーター線の下の絶縁布(幅 50mm・白)、シールウケゴム・両面テープも汚れていたら交換してください。



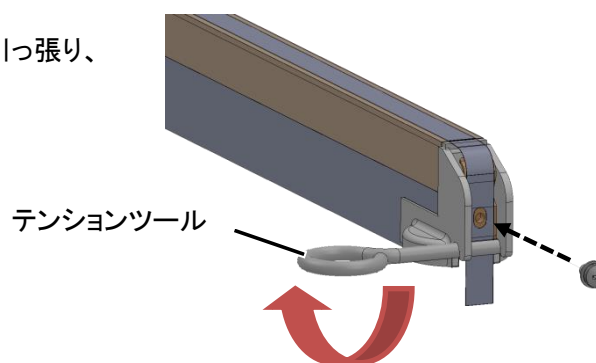
- 6 新しいヒーター線の片側をヒーターブロックに(+)ネジで固定します。



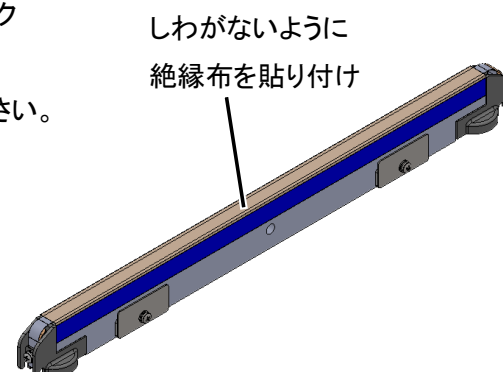
- 7 もう一方側のヒーター線を付属のテンションツール先端にはさみ、ヒーター端子部の溝にはめこみます。



- 8 テンションツールを回しながら、ヒーター線を内側に引っ張り、ヒーターブロックに(+)ネジで固定します。  
余ったヒーター線はハサミ等で切断してください。






- 9 絶縁布(幅 50mm・青白)が「しわ」にならないようにヒーターブロックに貼り付け、ヒーターブロックを元の位置に取り付けます。  
ヒーターブロックを上から手で押えながら固定ピンを取付けてください。



※絶縁布が破損したまま使用すると、包装袋に過剰な熱が加わり、包装袋の破損の原因となります。

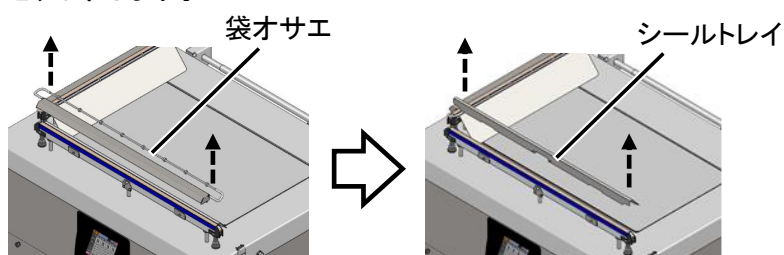
## 5-7 チャンバー内の清掃方法

 <b>警告</b>	チャンバー内を清掃する場合は、主電源スイッチを切り、必ず電源プラグをコンセントから抜いて作業してください。 感電するおそれがあります。
 <b>注意</b>	金属の端面で手を切らないよう、十分注意して作業してください。 手にけがをするおそれがあります。
 <b>注意</b>	各部品が高温になりますので、使用した直後の清掃はおこなわないでください。 やけどするおそれがあります。

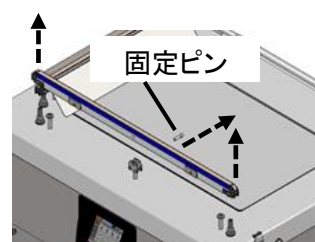
- 清潔にお使いいただくため、また、包装袋への異物混入を防ぐために、使用后及び吹きこぼれてしまった時は清掃してください。

### ◆ロアーチャンバーの清掃方法

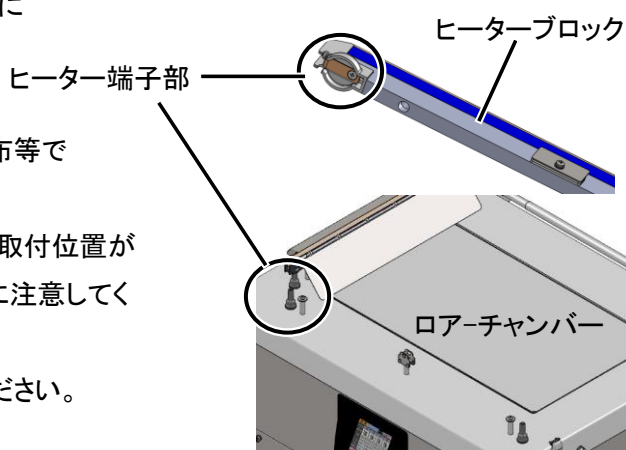
- 1 袋オサエ、シールトレイの順にとりはずします。



- 2 ヒーターブロックを押し下げながら中央にある固定ピンをはずし、ヒーターブロックを上方向に引き抜いてください。



- 3 はずしたヒーターブロックの両端下側 2ヶ所とロアーチャンバー側、各ヒーター端子部の汚れを清掃します。清掃後水分が残らないように拭き取ってください。



- 4 チャンバー内の汚れは乾いたやわらかい布等で丁寧に拭き取ってください。  
また、この時に吸気口(シールタイプにより取付位置が異なります)に異物や水分が入らないように注意してください。  
清掃後水分が残らないように拭き取ってください。

- 5 清掃後、各部品を元どおりに取り付け、動作を確認してください。

### 使用上のご注意

- ・吹きこぼれた時など、ヒーター端子部に汚れが付着するとシールが出来なくなります。  
吹きこぼれてしまった時はすぐに清掃してください。

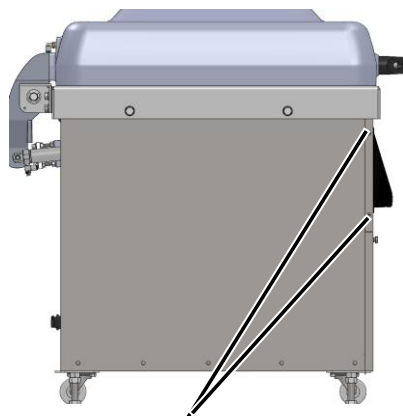
## 5-8 バッテリー(別売品)の交換方法



**警告**

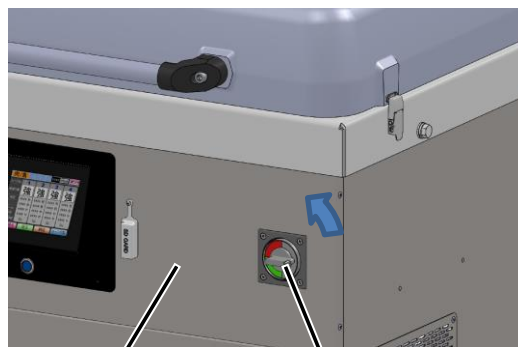
バッテリーを交換する場合は、主電源スイッチを切り、必ず電源プラグをコンセントから抜いて作業してください。感電するおそれがあります。

- 1 必ず電源プラグをコンセントから抜いてから、(+ )ネジ(左右各 2 箇所)を外してください。



左右手前両側面  
(+)ネジ各 2 箇所

- 2 コントロールパネルが落ちないようにロックがかかっているのを、主電源スイッチを OFF の位置からさらに反時計方向に回しながらコントロールパネルを手前に外してください。



コントロールパネル

主電源スイッチ

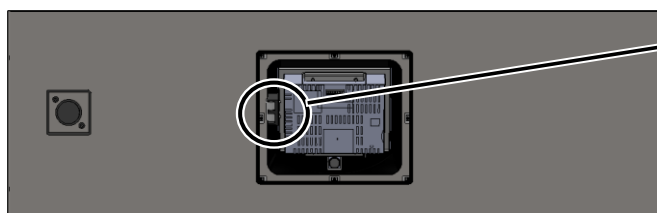
- 3 コントロールパネルを取り外して裏返し、バッテリーのプラス、マイナス方向を確認した後、新しいバッテリーを取り付けます。

※バッテリーの付け替えは1分以内に取り付けるようにしてください。

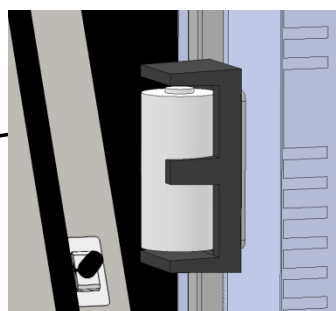
バッテリーを外して一定時間が経過すると、日付等の記憶情報が初期値に戻ります。

バッテリー仕様

リチウムイオン電池  
(1 次電池)  
CR123A



コントロールパネル裏面



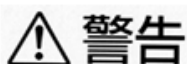
バッテリー拡大図

- 4 コネクターを確実に差し込み、コントロールパネルを元に戻してネジで止めます。

電源を入れ、パネルの表示に問題がないことを確認してください。



## 5-9 パッキンの交換方法



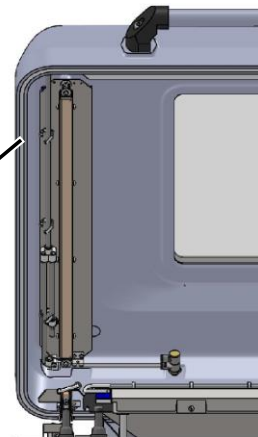
**警告**

パッキンを交換する場合は、主電源スイッチを切り、必ず電源プラグをコンセントから抜いて作業してください。感電するおそれがあります。

パッキンがつぶれていたり、切れていると減圧能力が低下しますので交換が必要です。

- 1 パッキンを指でつまんで引っ張り、溝から外します。

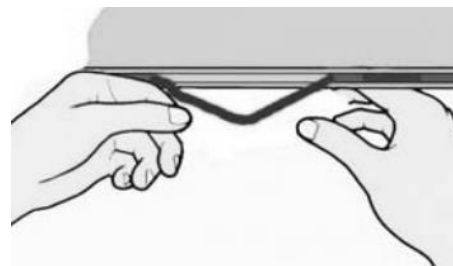
つまんで引っ張る



- 2 アッパーチャンバーの溝部の汚れを、ブラシまたは布等できれいに拭き取ってください。

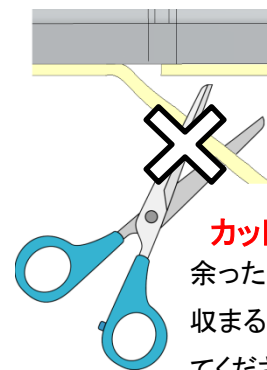


- 3 チャンバーの側面「1/3」あたりの位置から溝部へパッキンを押し込んでいきます。  
めくれている部分は押し込んでまっすぐにします。



- 4 パッキンは最後に余りますが、絶対に切らないでください。

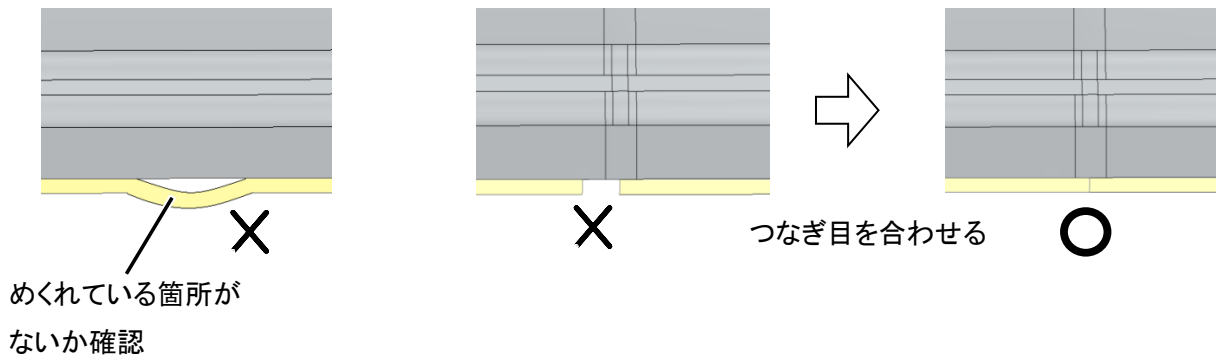
徐々につめながらずらし、全体になじませるように全部押しこんでください。



**カットは厳禁**

余ったパッキンは  
収まるようにつめ  
てください。

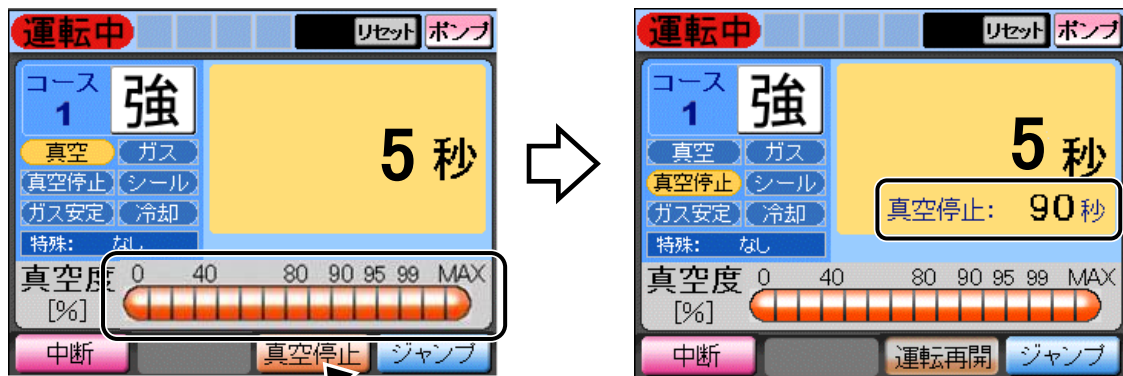
- 5 全て挿入後、パッキン面を全周指でなぞり、めくれがないか確認してください。  
また、パッキンのつなぎ目はすきまがないことを確認してください。



- 6 最後にアッパーチャンバーを数回開閉させパッキンの状態を確認してください。  
実際に真空工程をおこない、空気の漏れを確認します。

真空工程において真空度メーターが 99%を超えた後、**真空停止** をタッチします。

真空停止のカウントダウン終了後、真空引き再開時に真空度メーターの目盛りが減らなければ正常です。



真空度メーターの目盛りが 99%を超えた後、【真空停止】をタッチする。

(真空停止中)



真空引き再開時に、真空度メーターの目盛りが減らない事を確認する。

## 5-10 ポンプリセットスイッチ(サーマルリレー)のリセット方法

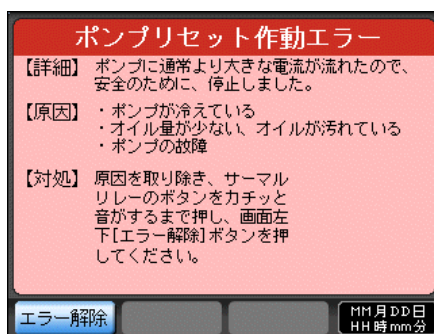


**警告**

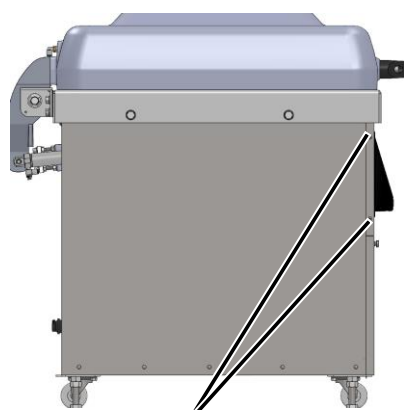
ポンプリセットスイッチ(サーマルリレー)をリセットする時は、主電源スイッチを切り、必ず電源プラグをコンセントから抜いてください。  
感電するおそれがあります。

ポンプに大きな負担がかかった場合、ポンプリセットスイッチ(サーマルリレー)が作動しポンプリセット作動エラーを表示します。

ポンプリセットスイッチ(サーマルリレー)が作動すると、真空ポンプが動作を停止します。



- 1 必ず電源プラグをコンセントから抜いてから、(+ )ネジ(左右各 2 箇所)を外してください。



左右手前両側面  
(+)ネジ各 2 箇所

- 2 コントロールパネルが落ちないようにロックがかかっているので、主電源スイッチを OFF の位置からさらに反時計方向に回しながらコントロールパネルを手前に外してください。

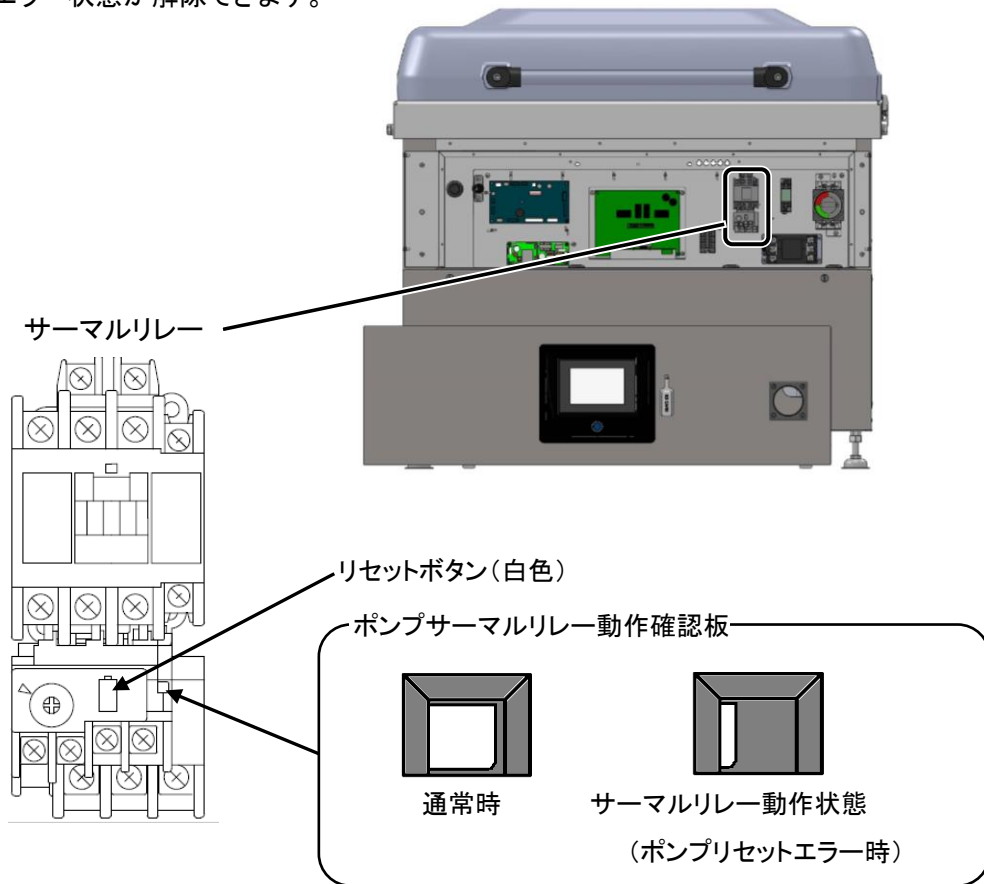


コントロールパネル 主電源スイッチ

- 3 内部コネクタ 2 箇所を抜き、コントロールパネルを取り外してください。



- 4 本体内部にあるサーマルリレーのリセットボタンを押してリセットしてください。  
エラー状態が解除できます。



※ポンプリセットスイッチ(サーマルリレー)はモーター(真空ポンプ)に過電流が流れた場合、モーターが焼損することを防止するために、電源を遮断する保護装置です。

69 ページ 6-2 を参照し、エラー原因を取り除いてからエラーのリセットを行ってください。

- 5 リセット後は逆の手順でコントロールパネルを取付けてください。

## 5-11 ガラス管ヒューズの交換方法

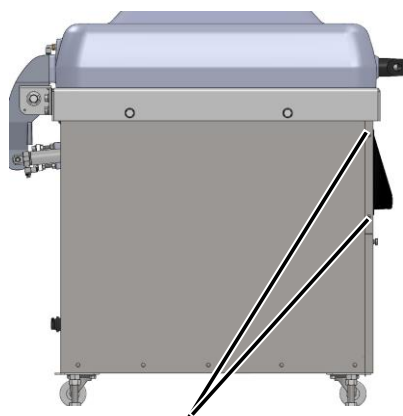


**警告**

ガラス管ヒューズの交換は、主電源スイッチを切り、必ず電源プラグをコンセントから抜いてください。  
感電するおそれがあります。

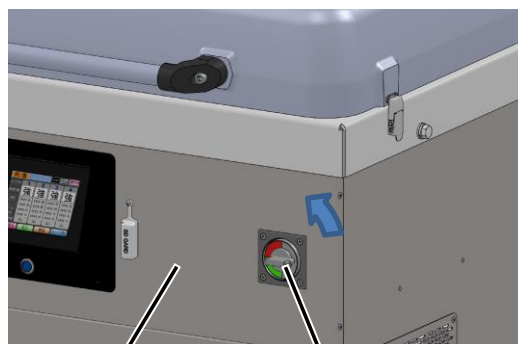
ヒーター線が断線していないに関わらず、シールができない場合は配電盤内のヒューズが切れている可能性がありますので、下記要領にて交換してください。

- 1 必ず電源プラグをコンセントから抜いてから、(+ )ネジ(左右各 2 箇所)を外してください。



左右手前両側面  
(+)ネジ各 2 箇所

- 2 コントロールパネルが落ちないようにロックがかかっているのを、主電源スイッチを OFF の位置からさらに反時計方向に回しながらコントロールパネルを手前に外してください。



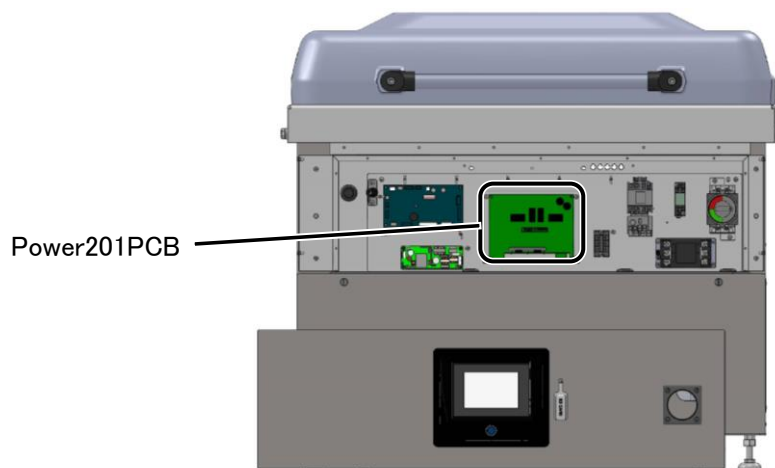
コントロールパネル

主電源スイッチ

- 3 内部コネクター 2 箇所を抜き、コントロールパネルを取り外してください。



- 4 本体内部にある基板上のヒューズを交換してください。



Power201PCB

ガラス管ヒューズ(F1,F2)実装表

	F1	F2
V-856	20A/250V	15A/250V
V-856W	20A/250V	20A/250V
V-856C	20A/250V	20A/250V

- 5 ヒューズ交換後は逆の手順でコントロールパネルを取付けてください。

## 6. 困ったときは

ご使用中に異常が生じたときは、以下のトラブルの症状、またはエラーメッセージの内容を確認してください。

### 6-1 トラブルの症状と対処方法

こんなときは	原因	対処方法
本体前面の電源ボタンを押してもパネル表示をしない。	電源プラグが抜けている。	電源コンセントに差し込んでください。
	主電源スイッチが入っていない。	主電源スイッチを入れてください。
	主電源スイッチが壊れている。	修理が必要です。お買い上げいただいた弊社販売店までお問い合わせください。
アッパーチャンバーが吸い付かない。	アッパーチャンバーとローアチャンバーの間に隙間がある。	アッパーチャンバーを閉じ、ローアチャンバーとの間に隙間がないよう、アジャスターで再調整してください (P10 参照)。
	ポンプ運転音が大きい (真空ポンプ回転方向が逆)。 ※製造番号 1000 号機以前	真空ポンプの逆回転が考えられます。お買い上げいただいた弊社販売店までお問い合わせください (P14 参照)。
液晶パネルに表示は出るが真空ポンプが動かない。	ポンプのリセットスイッチが作動している。(低温により起動不良)	使用温度範囲 5°C 以下で使用していませんか？ ポンプリセットスイッチを押し、ロック状態を解除後、寒冷地暖機運転を行ってください。 (P24、P63 参照)
	ポンプのリセットスイッチが作動している。 (オイル汚れによりポンプ動作不良)	真空ポンプのオイルが汚れていませんか？ ポンプリセットスイッチを押し、ロック状態を解除し、暖機運転を行いポンプの作動確認後、オイル交換、フラッシングを行ってください。 (P24、P49、P63 参照) ポンプが動かない場合は修理が必要です。 お買い上げいただいた弊社販売店までお問い合わせください。
	ポンプのリセットスイッチが作動している。 (真空ポンプ回転方向が逆)	真空ポンプの逆回転が考えられます。 お買い上げいただいた弊社販売店までお問い合わせください。
	アッパーチャンバースwitchの位置がずれている。	調整が必要です。お買い上げいただいた弊社販売店までお問い合わせください。
シールをまったくくしない。 (跡もつかない)	ヒーター線切れ。	ヒーター線・絶縁布を交換してください。 (P57 参照)
	ヒーターブロック回路の断線。	修理が必要です。 お買い上げいただいた弊社販売店までお問い合わせください。

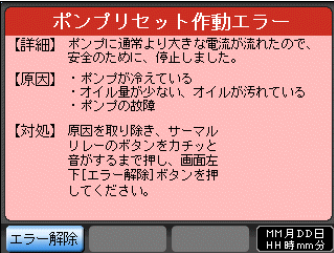
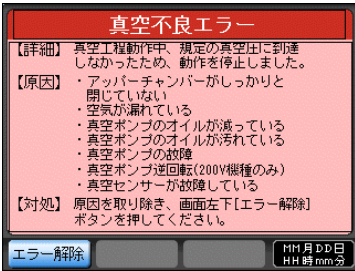
こんなときは	原因	対処方法
シールが弱い。 剥がれてしまう。①	シール時間の設定不良。	シール時間・シール冷却時間を適切に設定してください。(P41 参照)
	包装袋の材質・厚さが 適正ではない。	包装袋の材質・厚さを適正なものに交換してください。
	絶縁布・シールゴムの汚れ。	汚れを拭き取ってください。 絶縁布が破れている場合は貼り替えてください。
シールが弱い。 剥がれてしまう。②	ヒーターブロックが接触不良を 起こしている。	ヒーターブロックを外し、シャフトの端面の汚れを掃除してください。再度、ヒーターブロックを確実に取り付けてください。 症状が改善しなければ修理が必要です。 お買い上げいただいた弊社販売店までお問い合わせください。
	電源電圧が低下している。	延長コード・タコ足配線している場合は単独コンセントを使用してください。 シール時間を適正に設定してください。
真空ポンプの排気部からオイル(オイルミスト)が出る。	真空ポンプのエクゾーストフィルターが詰まっている。	エクゾーストフィルターを交換してください。 (P52 参照) ※導入時の運転で排気口からオイルミストが出ることがありますが、運転する事により止まります。
アッパーチャンバーが開かない。 開きが少ない。 真空開放に時間が掛かる。	シール時間が長すぎて包装袋が上下に貼りつく。	シール時間を適正の値に戻します。 材質や厚さ、または設置環境に合わせたシール時間に設定変更してください。 (P41 参照)
	サイレンサーの目詰まり。	サイレンサーの清掃・交換が必要です。 お買い上げいただいた弊社販売店までお問い合わせください。
	内部バルブの作動不良、 ゴミ詰まりによる開閉不良。	バルブの清掃、交換が必要です。お買い上げいただいた弊社販売店までお問い合わせください。
置換ガスが充填されない。充填量が少ない。	ガス設定がされていない。	プログラム修正にて設定を入れてください。 (P32 参照)
	ガスが供給されない。	ガスポンプの元栓は開いていますか？閉まっている場合は元栓を開いてください。 圧力調整・設定値を確認してください。
	真空袋のセット不備。	真空袋は正しくセットされていますか？ ガスノズルに真空袋の開口部を入れてください。
	内部バルブの作動不良、 ゴミ詰まりによる開閉不良。	バルブの清掃、交換が必要です。お買い上げいただいた弊社販売店までお問い合わせください。


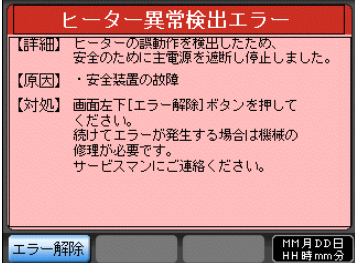
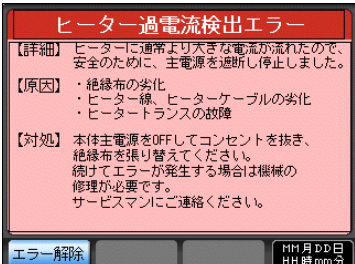



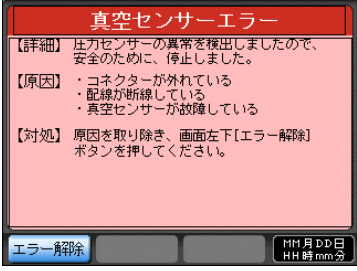
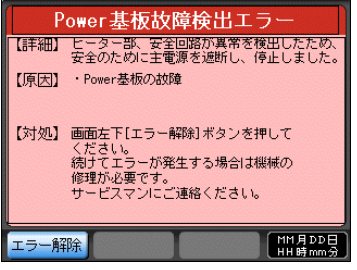
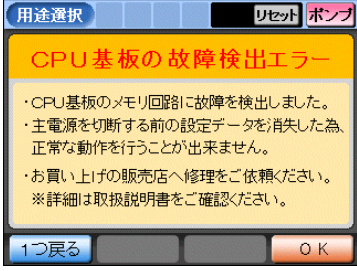


## 6-2 エラーメッセージと対処方法

本製品では動作中に機器のトラブルが発生した場合にエラーを表示します。

エラーの内容にあわせた対処方法等を記載します。

エラーメッセージ	原因	対処方法
<b>ポンプリセット作動エラー</b> (モーターが動かないと安全のため、ポンプのリレー回路が遮断されます。)  	ポンプが冷えているため モーターが回転しない。	ポンプリセットボタンを押したのち、暖機運転を行います。(P24、P63 参照) また、5℃以上の環境でお使いください。
	オイルの汚れが原因で モーターが回転しない。	上記と同様に暖機運転し動作確認後、オイルがきれいになるまでオイル交換を行ってください。暖機運転でも動かない場合は、お買い上げいただいた弊社販売店までお問い合わせください。
	ポンプの内部が錆ついて モーターが回転しない。	お買い上げいただいた弊社販売店までお問い合わせください。
	電源のコンセント変更などで真空ポンプが逆回転している。	お買い上げいただいた弊社販売店までお問い合わせください。
<b>真空不良エラー</b> (20 秒経過時点で真空度が 40% に達していない場合に表示します。)  	オイルの汚れや消耗が原因で真空ポンプの能力が落ちている。	オイルの汚れや量を確認しオイル交換を実施してください。 交換後に状態が改善しない場合は、お買い上げいただいた弊社販売店までお問い合わせください。
	チャンバー内の密閉度が落ちている。	パッキンの周辺を確認し、汚れや異物があれば取り除き、密着するようにしてください。 パッキンの欠け、ヘコミ等がありましたら、交換が必要です。(P61 参照)
	チャンバー内の空気をポンプが吸っていない。	暖機運転を行い、吸気口から空気を吸っていない場合は、内部パイプ経路が汚れで詰まっている場合がありますので、お買い上げいただいた弊社販売店までお問い合わせください。
	電源のコンセント変更などで真空ポンプが逆回転している。	お買い上げいただいた弊社販売店までお問い合わせください。

エラーメッセージ	原因	対処方法
<p><b>ポンプの性能が低下しています</b> (30秒経過時点で真空度が90%に達していない場合に表示します。)</p> 	<p>オイルの汚れや消耗が原因で真空ポンプの能力が落ちている。</p>	<p>ポンプクリーニング運転を実行し、オイル内の水分を除去してください。(P45 参照) オイルの汚れや量を確認し、オイル交換を実施してください。 交換後に状態が改善しない場合は、お買い上げいただいた弊社販売店までお問い合わせください。</p>
<p><b>ヒーター異常検出エラー</b> シール工程以外に、ヒーター線に電流を検出した場合にエラーと判定し、主電源をOFFします。(電源の再投入で表示)</p> 	<p>エクゾーストフィルターのつまりが原因で真空ポンプの能力が落ちている。</p>	<p>エクゾーストフィルターの交換が必要です。 お買い上げいただいた弊社販売店までお問い合わせください。</p> <p>同じエラーが続いて発生する場合は、安全装置(回路)の故障が考えられます。 お買い上げいただいた弊社販売店までお問い合わせください。</p>
<p><b>ヒーター過電流検出エラー</b> シール工程中に、ヒーター線に過電流を検出した場合にエラーと判定し、主電源をOFFします。(電源の再投入で表示)</p> 	<p>絶縁布の劣化。 ヒーター線の劣化。</p>	<p>絶縁布・ヒーター線を交換してください。 (P57 参照)</p>
<p><b>シール不良の可能性があります</b></p> 	<p>ヒータートランスの故障。</p>	<p>同じエラーが続いて発生する場合は、ヒータートランスの故障が考えられます。 お買い上げいただいた弊社販売店までお問い合わせください。</p>
	<p>ヒーター線の断線。 ヒーターブロックの汚損。</p>	<p>ヒーター線を交換してください。 (P57 参照)</p> <p>はずしたヒーターブロックの両端下側 2ヶ所とローアーチャンバー側、各ヒーター端子部の汚れを清掃してください(P59 参照)</p>

エラーメッセージ	原因	対処方法
<p><b>真空センサーエラー</b></p> <p>真空工程中の圧力センサー値が異常な場合にエラー表示します。</p> 	<p>圧力センサーの故障。 配線の抜けや断線。</p>	<p>圧力センサー、配線の交換が必要となります。お買い上げいただいた弊社販売店までお問い合わせください。</p>
<p><b>Power 基板故障検出エラー</b></p> <p>Power 基板の故障を検出した時、主電源を OFF にします。 (電源再投入で表示)</p> 	<p>Power 基板の故障。</p>	<p>同じエラーが続けて発生する場合は、Power 基板の故障が考えられます。 お買い上げいただいた弊社販売店までお問い合わせください。</p>
<p><b>CPU 基板の故障検出エラー</b></p> <p>CPU 基板のメモリ回路に故障を検出した場合にエラー表示します。</p> 	<p>CPU 基板の故障。</p>	<p>CPU 基板のメモリ回路の故障により、主電源を切断する前の設定データ(微調整等内部データ)を消失したため、正常な動作を行うことができません。 お買い上げいただいた弊社販売店までお問い合わせください。  をタッチすると、初期設定(再設定不可)の状態での動作が可能ですが、推奨しません。</p>
<p><b>SDカード未検出エラー</b></p> 	<p>SDカード未装着又は装着不良 SDカードの検知不良。</p>	<p>SDカードロギング機能有りを設定している場合に表示します。SDカードを正しく装着して下さい。SD カードのデータ書き出しを「有」に設定してある場合、SD カードの入れ忘れ・挿入不良時に、画面の右上部に「**100×」などの文字が表示されます。 主電源スイッチを切ってから、SDカードを正しく挿入して下さい。</p>

# 7. 付表

## 7-1 初期設定値

※初期設定は、 内の数値となります。

ガス・ガス⇄真空反復・ガス安定はオプションのガス仕様機でのみ有効となります。

※各設定は目安(参考)です。パックされます品物の状態・袋の種類等により異なります。パック時・パック後の品物の品質管理については、お使いになられますお客様の責任においてお願い致します。

<コース 1~6>

コースNo			1	2	3	4	5	6	
文字 アイコン・	アイコン		強	中	弱	脱気	吹き出し防止	含浸	
	文字列								
真空	%		99.0	98.0	80.0	70.0	95.0	99.0	
	秒		30	20	10	5	20	30	
ガス	—								
	%		0.0	0.0	0.0	0.0	0.0	0.0	
	秒		0.0	0.0	0.0	0.0	0.0	0.0	
シール	秒		1.8	1.8	1.8	1.8	1.8	1.8	
冷却	秒		4.0	4.0	4.0	4.0	4.0	4.0	
特殊機能設定	なし								
	吹きこぼれ防止	真空	秒	20	20	20	20	20	20
		最終真空	秒	40	40	40	40	40	40
		回数	回	3	3	3	3	3	3
	間欠真空	真空停止	秒	3.0	3.0	3.0	3.0	3.0	3.0
		真空	秒	3.0	3.0	3.0	3.0	3.0	3.0
	ガス⇄真空反復	最終真空	%	90.0	90.0	90.0	90.0	90.0	90.0
		最終ガス	%	50.0	50.0	50.0	50.0	50.0	50.0
		回数	回	2	2	2	2	2	2
	減圧含浸	含浸時間	秒	300	300	300	300	300	300
	ガス安定	秒		0.0	0.0	0.0	0.0	0.0	0.0
ソフト開放	秒		0.0	0.0	0.0	0.0	0.0	0.0	
ヒーター切替	V-856		<input type="checkbox"/> ON <input type="checkbox"/> ON	<input type="checkbox"/>	<input type="checkbox"/>	<input type="checkbox"/>	<input type="checkbox"/>	<input type="checkbox"/>	
	V-856W		<input type="checkbox"/>	<input type="checkbox"/>	<input type="checkbox"/>	<input type="checkbox"/>	<input type="checkbox"/>	<input type="checkbox"/>	
	V-856C		<input type="checkbox"/>	<input type="checkbox"/>	<input type="checkbox"/>	<input type="checkbox"/>	<input type="checkbox"/>	<input type="checkbox"/>	

<コース 7~12>

コースNo			7	8	9	10	11	12	
文字 アイコン	アイコン		①	②	③	④	⑤	⑥	
	文字列								
真空			%	99.9	99.0	95.0	70.0	40.0	95.0
			秒	60	45	30	7	5	20
ガス			—						
			%	0.0	0.0	0.0	0.0	0.0	0.0
			秒	0.0	0.0	0.0	0.0	0.0	
シール			秒	1.8	1.8	1.8	1.8	1.8	
冷却			秒	4.0	4.0	4.0	4.0	4.0	
特殊 機能 設定	なし								
	吹きこぼれ 防止	真空	秒	20	20	20	20	20	20
		最終真空	秒	40	40	40	40	40	40
		回数	回	3	3	3	3	3	3
	間欠真空	真空停止	秒	3.0	3.0	3.0	3.0	3.0	3.0
		真空	秒	3.0	3.0	3.0	3.0	3.0	3.0
	ガス⇄真空 反復	最終真空	%	90.0	90.0	90.0	90.0	90.0	90.0
		最終ガス	%	50.0	50.0	50.0	50.0	50.0	50.0
		回数	回	2	2	2	2	2	2
	減圧含浸	含浸時間	秒	300	300	300	300	300	300
	ガス安定		秒	0.0	0.0	0.0	0.0	0.0	0.0
ソフト開放		秒	0.0	0.0	0.0	0.0	0.0	0.0	
ヒーター 切替	V-856								
	V-856W								
	V-856C								

<本体機能初期設定>

省エネモード	30分
ポンプ運転時間	600秒
真空停止時間	60秒
ブザー音量	5
ポンプクリーニング時間	5分
「ナノイー X」運転時間	4時間

## 7-2 真空度設定の目安

真空度	参考食材
60 秒	マリネ、コンポート、下味付け
45 秒	ブロック肉、肉加工品
30 秒	ほとんどの食材、お惣菜
20 秒	煮物(調味液多め)、魚(切り身)
7 秒	ご飯、やわらかい食材
95%	スープ類、ソース類
70%	カット野菜(つぶれやすい食材)
40%	シールのみ(弱い脱気)

※各設定は目安(参考)です。食材の状態を見て真空度設定を変更してください。

## 7-3 設定範囲

エリア	項目	最小	最大	単位
設定変更	真空時間	3	99	秒
	真空度	40	99.9	%
	ガス充填時間	0	9.9	秒
	ガス充填度	0	99.9	%
	シール時間	0	4.0	秒
	シール冷却時間	2	9.9	秒
特殊設定	吹きこぼれ防止・真空時間	1	99.9	秒
	吹きこぼれ最終真空時間	1	99.9	秒
	吹きこぼれ防止・回数	1	9	回
	間欠真空・真空停止時間	1	9.9	秒
	間欠真空・真空時間	3	9.9	秒
	減圧含浸・含浸時間	1	999	秒
	ガス反復・最終真空	40	99.9	%
	ガス反復・最終ガス	0	99.9	%
	ガス反復・回数	1	9	回
	ガス安定時間	0	9.9	秒
本体機能設定	省エネモード切替時間	0	60	分
	ポンプ運転時間	10	999	秒
	真空停止時間	1	999	秒
	起動時自動暖機運転	なし	あり	—
	コース設定値ロック	ロック解除	ロック	—
	ブザー音量	1	5	—
	ポンプクリーニング時間	1	10	分
	「ナノイー X」運転時間	0	12	時間

## 8. 点検表

※オイル交換時期等を記入いただき、真空ポンプの管理にお使いください。

No.	点検日	内容	備考
1			
2			
3			
4			
5			
6			
7			
8			
9			
10			
11			
12			
13			
14			
15			
16			

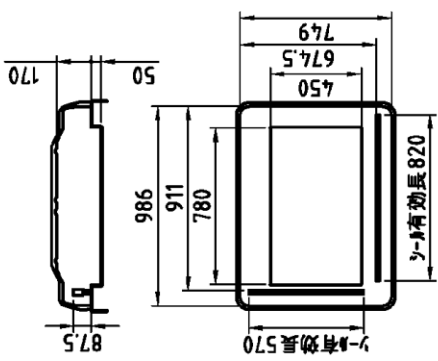
## 9. 仕様

### 9-1 V-856

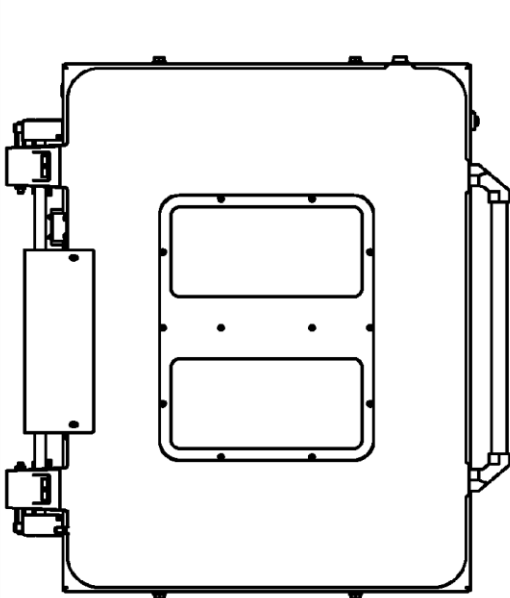
No.	項目	単位	V-856
1	外形寸法	mm	W1070×D994×H980 (U/C 閉)
			W1070×D1036×H1532 (U/C 開)
2	チャンバー内寸法	mm	W986×D749×H220
3	シール有効長さ	mm	横シール:820、縦シール:570
4	シール下長さ	mm	横シール:675、縦シール:911
5	シール巾	mm	10
6	電源	V	AC 200V 3φ (50/60Hz)
7	電動機容量	kW	2.7/3.4 (50/60Hz)
8	定格消費電力	kW	3.3 (50/60Hz)
9	ポンプ排気速度	L/min	1667/2000 (50/60Hz)
10	本体重量	kg	325 (梱包、付属品除く)
11	ガス封入装置機能	—	オプション
12	「ナノイー X」	—	あり
13	SD カードスロット	—	あり
14	コンセント形状	—	3P 設置 20(A)
15	チャンバー容量	L	129
16	使用温度	°C	5～35
17	使用湿度	%	30～80



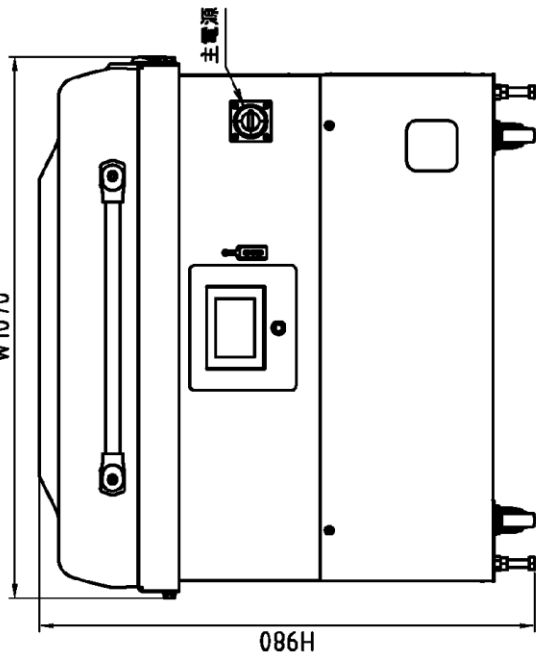
チャンバー内寸法図



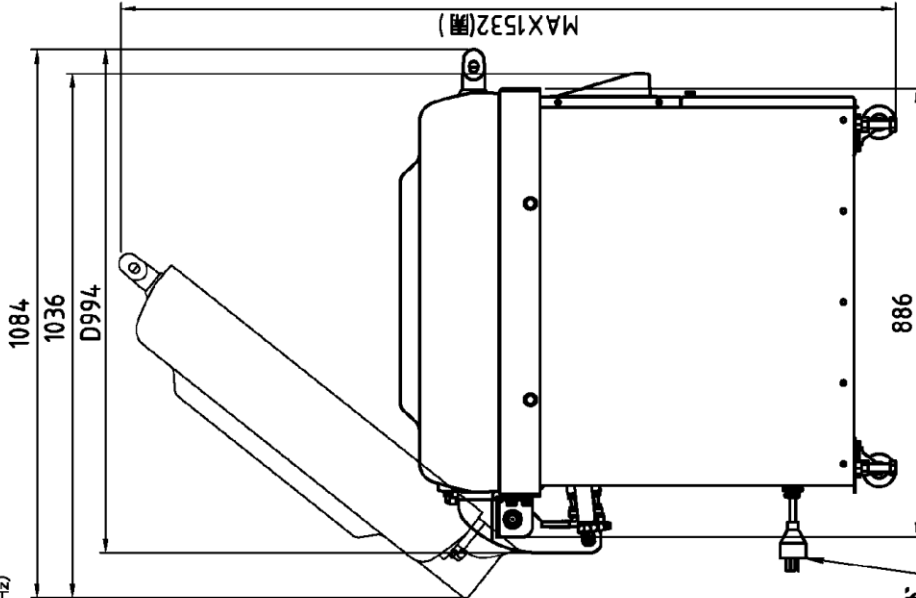
外形寸法: W1070 × D994 × H980 (アツパーチャンパー閉)  
 W1070 × D1036 × H1532 (アツパーチャンパー開)  
 チャンバー内寸法: W986 × D749 × H220  
 シール有効長: 820(横) / 570(縦)  
 電源: AC200V 3φ(50/60Hz)  
 電動機容量: 2.7/3.4kW(50/60Hz)  
 定格消費電力: 3.3kW(50/60Hz)  
 ポンプ排気速度: 1667/2000 L/min(50/60Hz)  
 本体質量: 325kg(梱包、付属品除く)



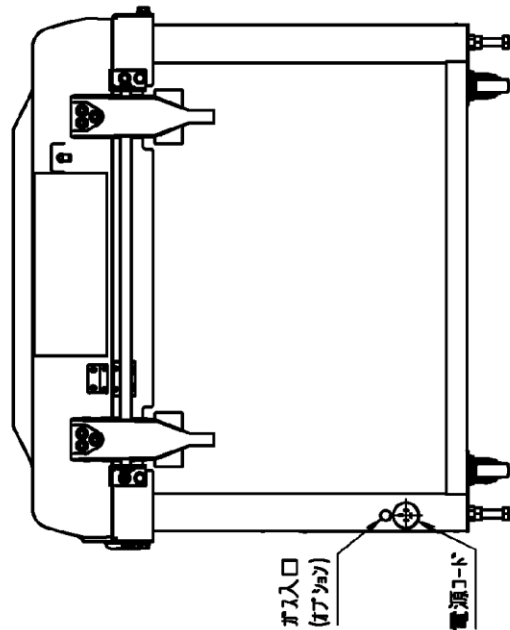
W1070



H980



電源コード  
(4m)



ガス入口  
(ガス)

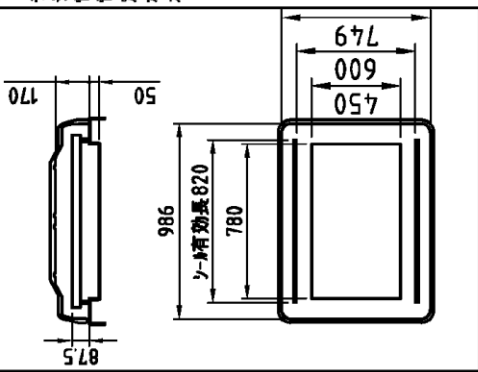
電源コード

外消図 PART NAME	G3004.000000	1/1
図番 DRAWING NO	V-856-N	0
図名 PRODUCT NAME		REV

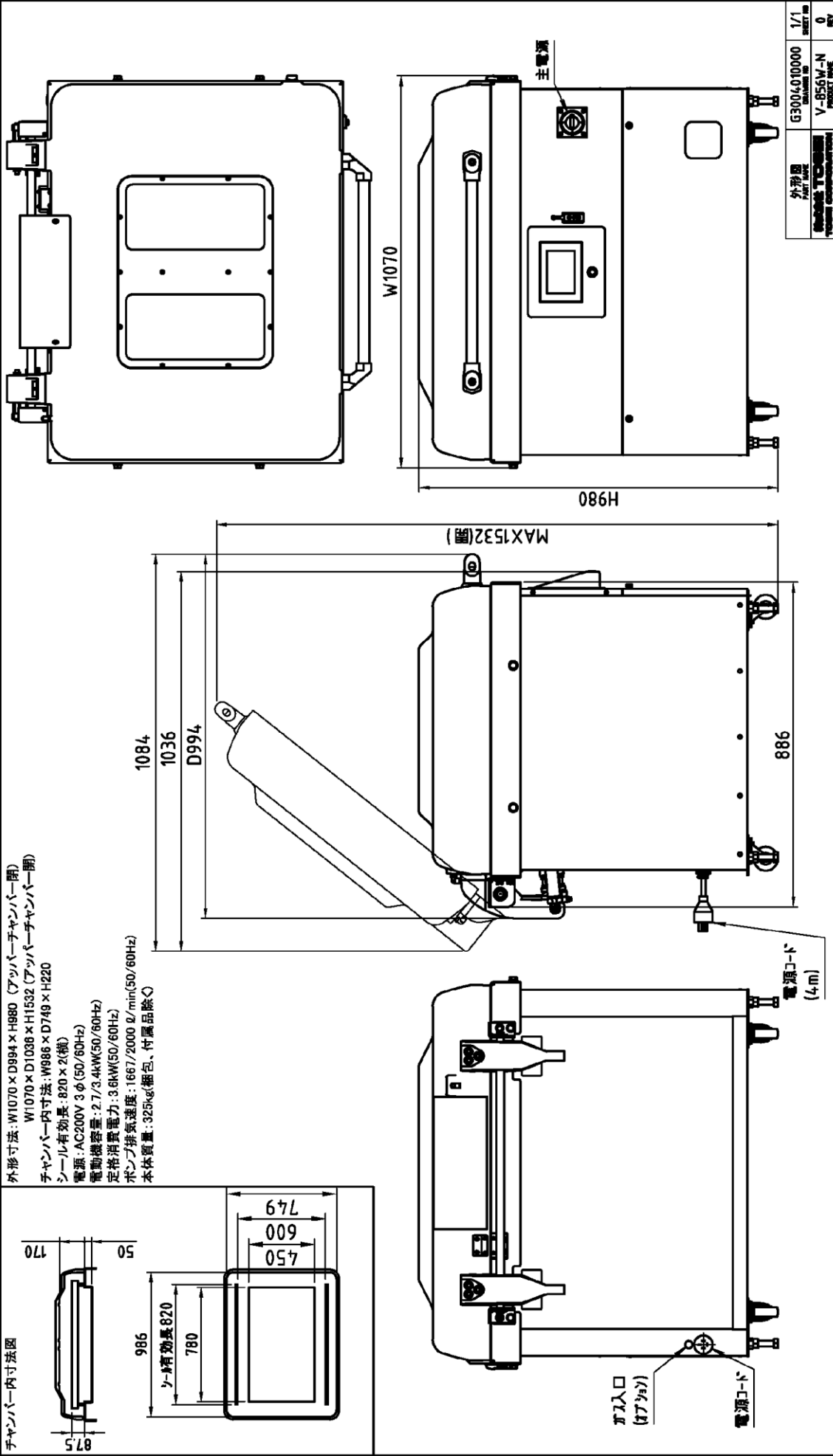
## 9-2 V-856W

No.	項目	単位	V-856W
1	外形寸法	mm	W1070 × D994 × H980 (U/C 閉)
			W1070 × D1036 × H1532 (U/C 開)
2	チャンバー内寸法	mm	W986 × D749 × H220
3	シール有効長さ	mm	横シール: 820 × 2
4	シール下長さ	mm	600 (シール間)
5	シール巾	mm	10
6	電源	V	AC 200V 3φ (50/60Hz)
7	電動機容量	kW	2.7/3.4 (50/60Hz)
8	定格消費電力	kW	3.6 (50/60Hz)
9	ポンプ排気速度	L/min	1667/2000 (50/60Hz)
10	本体重量	kg	325 (梱包、付属品除く)
11	ガス封入装置機能	—	オプション
12	「ナノイー X」	—	あり
13	SD カードスロット	—	あり
14	コンセント形状	—	3P 設置 30(A)
15	チャンバー容量	L	129
16	使用温度	°C	5~35
17	使用湿度	%	30~80

チャンパー内寸法図



外形寸法: W1070 × D994 × H980 (アッパーチャンパー閉)  
 W1070 × D1038 × H1532 (アッパーチャンパー開)  
 チャンパー内寸法: W986 × D749 × H220  
 シール有効長: 820 × 2(横)  
 電源: AC200V 3φ (50/60Hz)  
 電動機容量: 2.7/3.4kW(50/60Hz)  
 定格消費電力: 3.6kW(50/60Hz)  
 ポンプ排気速度: 1667/2000 L/min(50/60Hz)  
 本体質量: 325kg(梱包、付属品除く)

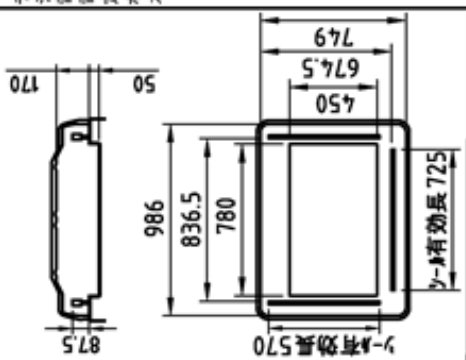


外形図 OUTLINE VIEW	G3004.010000	1/1
Model Name MODEL DESIGNATION	V-856W-N	0
Product Name		REV

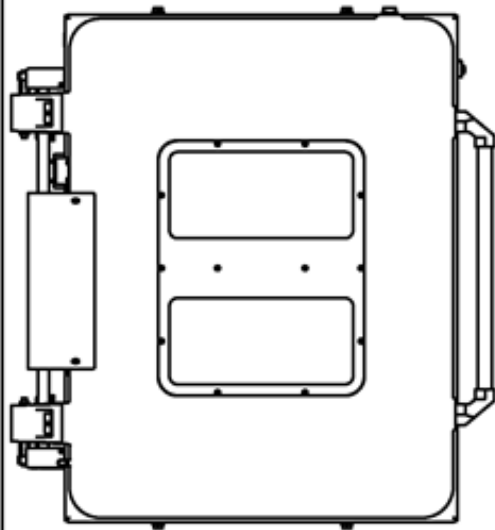
## 9-3 V-856C

No.	項目	単位	V-856C
1	外形寸法	mm	W1070×D994×H980 (U/C 閉)
			W1070×D1036×H1532 (U/C 開)
2	チャンバー内寸法	mm	W986×D749×H220
3	シール有効長さ	mm	横シール:725、縦シール:570×2
4	シール下長さ	mm	横シール:675、縦シール:837 (シール間)
5	シール巾	mm	10
6	電源	V	AC 200V 3φ (50/60Hz)
7	電動機容量	kW	2.7/3.4 (50/60Hz)
8	定格消費電力	kW	4.3 (50/60Hz)
9	ポンプ排気速度	L/min	1667/2000 (50/60Hz)
10	本体重量	kg	326 (梱包、付属品除く)
11	ガス封入装置機能	—	—
12	「ナノイー X」	—	あり
13	SD カードスロット	—	あり
14	コンセント形状	—	3P 設置 30(A)
15	チャンバー容量	L	129
16	使用温度	°C	5~35
17	使用湿度	%	30~80

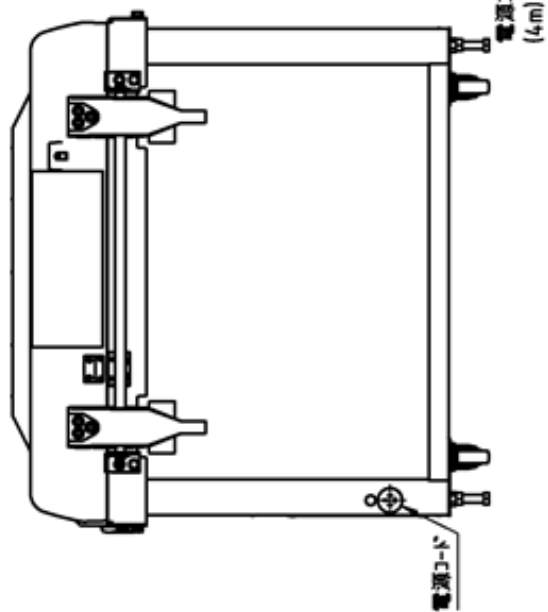
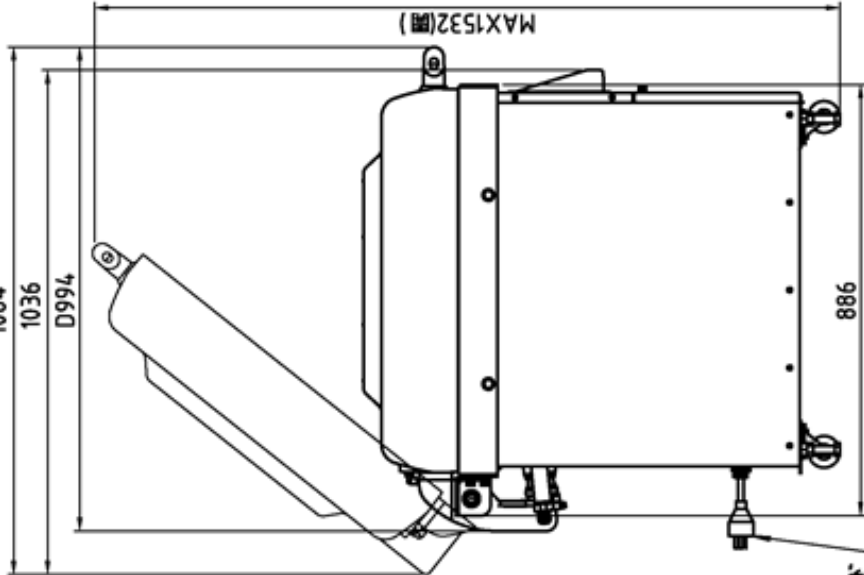
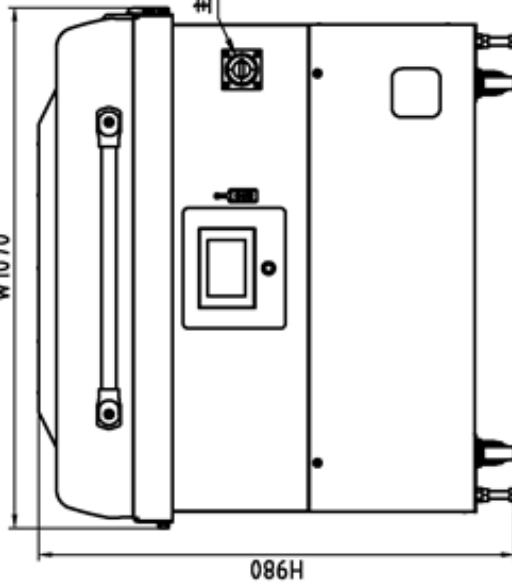
チャンバー内寸法図



外形寸法: W1070 × D994 × H980 (アッパ-チャンバー開)  
 W1070 × D1036 × H1532 (アッパ-チャンバー開)  
 チャンバー内寸法: W986 × D749 × H220  
 シール有効長: 725(横) / 570 × 2(縦)  
 電源: AC200V 3φ (50/60Hz)  
 電動機容量: 2.7/3.4kW(50/60Hz)  
 定格消費電力: 4.3kW(50/60Hz)  
 ホンプ排気速度: 1667/2000 L/min(50/60Hz)  
 本体質量: 326kg(梱包、付属品除く)



W1070



外相図	G300420000	1/1
PART NAME	MAIN CASE	
製品名	V-855C-N	0
PRODUCT NAME	PRODUCT NAME	REV

## 10. 保証

- ◆ ご不明な点や修理に関するご相談
  - ・修理に関するご相談ならびに、お取り扱い・お手入れに関するご不明な点はお買い上げいただいた弊社販売店までお問い合わせください。
  
- ◆ 保証書（別添）
  - ・保証書は別途添付しております。
  - ・保証書は必ず「お買い上げ日、販売店名」等の記入をお確かめの上、販売店から受け取って頂き内容を良くお読みになった後、大切に保管してください。
  - ・本製品の保証期間はお買い上げ頂いた日から「1年」です。その他、詳しくは保証書を参照ください。
  - ・保証書は日本国内でのみ有効です。
  
- ◆ 補修用性能部品の保有期間
  - ・本製品の補修用性能部品の保有期間は、製造打ち切り後「7年」です。
  - ・補修用性能部品とは、その製品の機能を維持するために必要な部品です。
  
- ◆ 修理を依頼されるときは
  - ・異常があるときは、お使いになるのをやめ、電源を切ってから、お買い上げいただいた弊社販売店までご連絡ください。
  
- ◆ 保証期間中は
  - ・保証書の規定に従って、お買い上げの販売店にて修理対応致します。
  - なお、修理に際しましては、保証書をご提示ください。
  
- ◆ 保証期間が過ぎている場合は
  - ・保証期間経過後の修理については、お買い上げいただいた弊社販売店までご相談ください。

## 11. アフターサービスについて

ご使用中に異常が生じたときは、使用をやめ電源プラグを抜いてお買い上げの販売店までご相談ください。  
なお、その際に真空包装機の型式名、製造No.、およびお買い上げ時期をお知らせください。

販売店名：

TEL：(            )            ー            購入年月日：            年    月    日



本取扱説明書において掲載されているすべての内容の著作権は、株式会社 TOSEI(以下当社といいます)に帰属しています。

著作権法および関連法律、条約により、私的使用など明示的に認められる範囲を超えて、本取扱説明書の掲載内容(文章、画像、映像、プログラムなど)の一部およびすべてについて、事前の許諾なく無断で複製、転載、送信、放送、配布、貸与、翻訳、変造することは、著作権侵害となり、法的に罰せられることがあります。このため、当社の許可無く、掲載内容の一部およびすべてを複製、転載または配布、印刷など、第三者の利用に供することを禁止します。

# 株式会社 TOSEI

東京支社	〒141-0022	東京都品川区東五反田 1-24-2	☎:(03)6422-7290(代)
東北支店	〒984-0075	宮城県仙台市若林区清水小路 6-1	☎:(022)778-5106(代)
中部支店	〒465-0032	愛知県名古屋市名東区藤が丘 141	☎:(052)772-3988(代)
関西支店	〒564-0051	大阪府吹田市豊津町 30-28	☎:(06)6338-9601(代)
九州支店	〒812-0013	福岡県福岡市博多区博多駅東 2-8-3	☎:(092)482-6613(代)
静岡事業所	〒410-2325	静岡県伊豆の国市中島 244	☎:0120-557-338
広島営業所・鹿児島営業所			

●ホームページのアドレス <https://www.tosei-corporation.co.jp/>