

●● 重要なお知らせ ●●

■ 本製品について

- 本製品は『火災予防条例準則第44条、第6号』に該当します。
最寄りの消防署に届けを出してください。
- 本製品をお使いになるときは、必ず本書に従ってください。
本書の記載内容を守らない事により生じた損害に関しては、当社は一切の責任を負いません。
- 製品本来の使用目的以外に使用して生じた損害に関しては、当社は一切の責任を負いません。
- 本製品の仕様および外観は改良のため、予告なしに変更することがあります。
- 本製品は日本国内仕様であり、国外の規格などには適合していません。
本製品を国外で使用された場合、当社は一切の責任を負いません。また、当社は本製品に関する国外での保守サービス、および技術サポートなどは行っていません。

■ 本書について

- 本書の内容の一部または全部を、無断で転載することは禁止されています。
- 本書の内容については万全を期しておりますが万一、不審な点や誤り、お気づきの点等がございましたら、お買い上げの販売店までご連絡ください。
- その他、本書に記載している商品名は商標登録または商標になっている場合があります。




■ 移設・廃棄・譲渡について

- 本製品を移設する場合は、専門業者またはお買い上げの販売店までご相談ください。
据付不備があると感電・火災の原因になります。
- 本製品を廃棄する場合は、産業廃棄物として扱われます。専門の廃棄業者へご依頼ください。
詳しくはお買い上げの販売店にご相談ください。
- 本製品を転売・譲渡する場合は、お買い上げの販売店にご相談ください。

安全上のご注意

- ご使用の前に、この「安全上のご注意」をよくお読みの上、正しくお使いください。
- ここに示した注意事項は、安全に関する重大な内容を記載していますので必ず守ってください。
- 表示と意味は次のようになっています。

■表示の意味


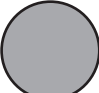

表示	表示の意味
 危険	“取り扱いを誤った場合、使用者が死亡または重傷(※1)を負うことがあり、その切迫の度合いが高いこと”を示します。
 警告	“取り扱いを誤った場合、使用者が死亡または重傷(※1)を負うことが想定されること”を示します。
 注意	“取り扱いを誤った場合、使用者が傷害(※2)を負うことが想定されるか、または物的傷害(※3)の発生が想定されること”を示します。

※1：重傷とは失明やけが、やけど（高温・低温）、感電、骨折、中毒などで、後遺症が残るものおよび治療に入院・長期の通院を要するものをさします。

※2：傷害とは、治療に入院や長期の通院を要さないけが・やけど・感電などをさします。

※3：物的損害とは、家屋・家財および家畜・ペット等にかかわる拡大損害をさします。





■図記号の説明

図記号	記号の意味
 禁止	⊘は、禁止（してはいけないこと）を示します。 具体的な禁止内容は、図記号の中や近くに絵や文章で示します。
 指示	●は、指示する行為の強制（必ずすること）を示します。 具体的な指示内容は、図記号の中や近くに絵や文章で示します。
 注意	△は、注意を示します。 具体的な注意内容は、図記号の中や近くに絵や文章で示します。


オーナー様へ

- ◆「安全上のご注意」の中でご使用になる方への項目は、本機の注意ラベルで表示してあります。お客様や他の人への危害や損害を未然に防止するため、注意事項を守り、使用するよう管理、指導してください。
- ◆本機に表示してある「安全上の注意ラベル」が破れたり、はがれた場合は新しい注意ラベルに必ず貼り換えてください。
- ◆本機は「乾燥設備」です、「法律により1年に1回の自主定期検査」が必要です。またその記録を3年間保管するよう義務付けられています。
(労働安全衛生法 第45条1項、労働安全衛生規則 第141条3項、第299条)







危険


<p>◆引火物はドラムに入れない 『水洗い衣類専用』の乾燥機 『火災や爆発の危険性があります』</p> <ul style="list-style-type: none"> ●ガソリン・灯油・ベンジン・シンナー・アルコールなどや、それらの付着した洗濯物は入れない。 ●食用油・動物系油・機械油・アロマ・エステ系オイルなどが付着した衣類は乾燥しない。 ●石油系ドライ機および合成溶剤でドライクリーニングした衣類は乾燥しない。 ●ゴム製品などは絶対に乾燥しない。火災や有毒ガスが発生するおそれがあります。 	<p> 引火物禁止</p>
<p>◆子供など取り扱いに不慣れな方には使わせない 『やけど、感電、けがの危険性があります』</p> <ul style="list-style-type: none"> ●子供だけで操作、または取り扱いに不慣れな方に操作させない。 ●子供など、ドラム内に入って遊ばせない。 ●思わぬ不注意で、やけど、感電、けがをするおそれがあります。 	<p> 禁止</p>
<p>◆十分な換気をする 『ガス中毒・酸欠事故の危険性があります』</p> <ul style="list-style-type: none"> ●本機の設置状況に応じた給気口および排気口を行う。 ●室内に燃焼排ガスの充満や酸素不足によりガスの不完全燃焼、酸欠事故のおそれがあります。 	<p> 換気実施</p>
<p>◆機械の異常に気付いたらガス栓を閉めてから電源を切る 『火災や爆発の危険性があります』</p> <ul style="list-style-type: none"> ●煙が出ている、変なにおいがするなどの異常がある場合は、電源を切り、ガス栓を閉めて販売店に修理を依頼してください。 地震や火災発生時は運転を停止してください。 	<p> ガス栓閉める</p>

警告

<p>◆周辺では『火気厳禁』 『火災の危険性があります』</p> <ul style="list-style-type: none"> ●本機の周辺にはボイラ、ストーブ、電熱器などの火気機器を絶対に置かない。 また、周辺では禁煙にし灰皿の設置や、火気を取り扱わない。 	<p> 火気厳禁</p>
--	---

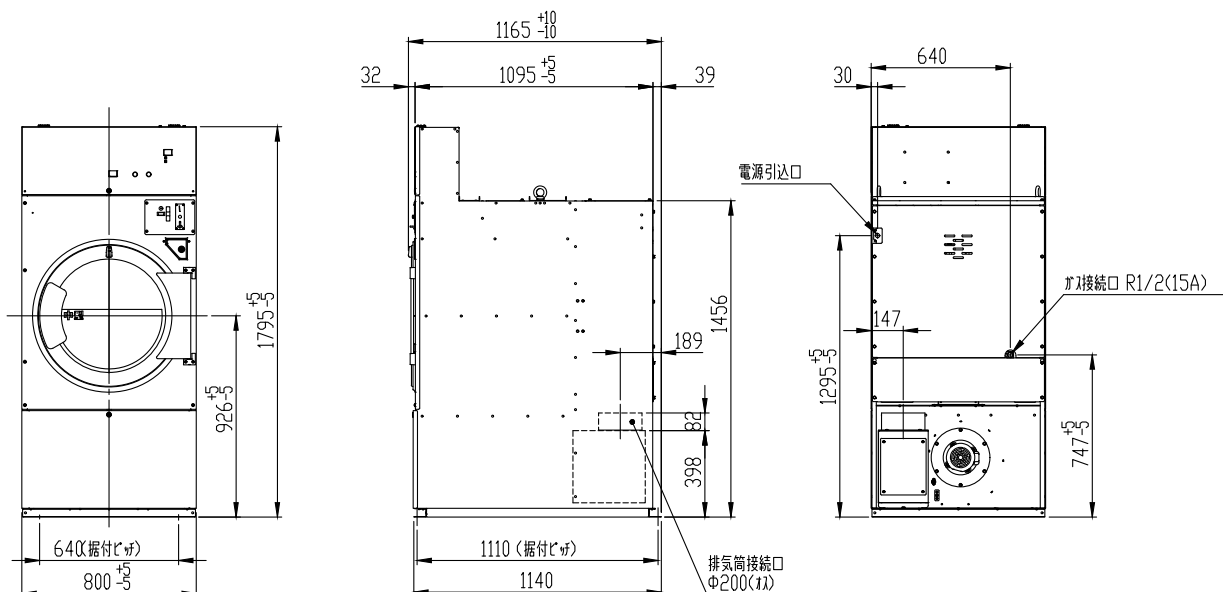
<p>◆周囲に引火物を近づけない 『火災の危険性があります』</p> <ul style="list-style-type: none"> ●本機の周辺、上部には可燃物を置かない。また店内では本機の上に新聞・雑誌、衣類などを置かない。 ●本機の周辺にガソリン、シンナー、灯油、アルコール等の引火物を持ち込まない。 	 引火物禁止
<p>◆ガス漏れの点検 『火災や爆発の危険性があります』</p> <ul style="list-style-type: none"> ●ガス配管の接続部の緩みなどによるガス漏れの点検を行う。 万一ガス漏れした場合は、すぐに使用を中止し元栓を閉じ、窓を開け換気を行い、電源を切ってガス事業者に連絡してください。 	 ガス漏れ点検
<p>◆乾燥以外の用途に使用しない 『機械故障の危険性があります』</p> <ul style="list-style-type: none"> ●本機を衣類の乾燥以外に使用すると、故障や事故につながるおそれがあります。 	 用途外使用禁止
<p>◆ドラム内に衣類以外の物はいれない 『火災・感電・けがの危険性があります』</p> <ul style="list-style-type: none"> ●ドラム内には衣類以外の物や動物を入れて運転しない。 	 衣類以外は 運転禁止
<p>◆濡れた手で操作しない 『感電・漏電の危険性があります』</p> <ul style="list-style-type: none"> ●濡れた手で本機を操作したり、水をかけないでください。 	 水かけ禁止
<p>◆各ボタンやスイッチは指で操作する 『機械故障の危険性があります』</p> <ul style="list-style-type: none"> ●各ボタンやスイッチを先のとがったもの（ボールペン等）で操作すると、故障や事故のおそれがあります。 	 禁止
<p>◆本機のカバーを開けたまま運転しない 『やけど・けがの危険性があります』</p> <ul style="list-style-type: none"> ●本機のカバー（リントフィルタ・コインボックス等）を開けて運転をしない。 ●本機の前面カバー、後部のカバーを開けたまま、運転しない。 （お客様がけがを負うおそれがあります） ●「回転部」および「加熱部」に触れるとやけどやけがを負うおそれがあります。 	 カバーを開け 運転しない
<p>◆ドアまわりのすきまに手を入れない 『やけど、けがの危険性があります』</p> <ul style="list-style-type: none"> ●高温部分や振動部分などへの接触による、やけどやけがのおそれがあります。 	 やけど、けが注意
<p>◆やけどに注意する 『やけどの危険性があります』</p> <ul style="list-style-type: none"> ●乾燥中はドラム、ドアなどの本体が高温になっています。乾燥中および乾燥終了直後に手などが触れるとやけどをするおそれがあります。 	 やけど注意

<p>◆衣類の取り出しはドラムが停止してから 『衣類が巻きつきけがの危険性があります』</p> <ul style="list-style-type: none"> ●衣類の取り出しは、必ずドラムの回転が完全に停止したことを確認してから行ってください。 ●ドラム回転中は、ドアを開いて手を入れないでください。 	 回転中 取り出し禁止
<p>◆ドラム内の清掃に可燃物を使用しない 『爆発・火災の危険性があります』</p> <ul style="list-style-type: none"> ●ドラム内の清掃にシンナー、石油などの可燃物を使用しないでください。 	 可燃物使用禁止
<p>◆バーナおよび燃焼室の掃除 『火災の危険性があります』</p> <ul style="list-style-type: none"> ●バーナおよび燃焼室の掃除は定期的（1年/1回）に行ってください。 ●燃焼室周辺や点火プラグにほこりが付着していると、バーナの炎やスパークでほこりが発火するおそれがあります。 	 燃焼室清掃
<p>◆排気筒の掃除 『火災の危険性があります』</p> <ul style="list-style-type: none"> ●火災事故防止のため接続部分のゆるみ、外れ、および排気筒トップの破損などがないか、またそれらにほこりがたまっていないか毎日の始業前に点検してください。 ●排気筒の掃除は定期的（1年/1回）に行ってください。 排気筒周辺にほこりがたまり、乾燥性能が低下します。 たまったほこりを放置すると、排気の熱により発火のおそれがあります。 	 排気筒掃除
<p>◆分解・改造・修理をしない 『火災・感電・けがの危険性があります』</p> <ul style="list-style-type: none"> ●お客様ご自身で本機の分解・改造・修理をしない。 ●修理はお買い上げの販売店にご連絡ください。感電やショートによる火災、また異常動作によるけがのおそれがあります。 また、警告ラベルの取り外し、破損、改造はしない。 	 分解禁止
<p>◆長期間ご使用にならない時は 『火災・感電・けがの危険性があります』</p> <ul style="list-style-type: none"> ●電源を切りガスの元栓を閉める。 絶縁劣化による感電や漏電火災の原因になります。また、ガス漏れ事故のおそれがあります。 	 ガス栓 電源点検
<p>◆廃棄処分するときは 『閉じ込め事故の危険性があります』</p> <ul style="list-style-type: none"> ●本機を廃棄される場合は、ドアを取り外す。 ●子供が閉じ込められるおそれがあります。 	 廃棄時ドア分解

<p>◆衣類を確認する</p> <p>『火災や発煙の危険性があります』</p> <ul style="list-style-type: none"> ●ポケットの中を確認して、マッチやライター、ヘアピン、硬貨、くぎなどを取り出してください。 ●また薄手衣類、顔料プリント衣類など熱に弱い素材のものは乾燥しないでください。 	 衣類確認
<p>◆衣類は十分に脱水する</p> <p>『感電・火災の危険性があります』</p> <ul style="list-style-type: none"> ●しずくのたれるような衣類を入れない。 	 禁止
<p>◆洗濯物を入れすぎない</p> <p>『洗濯物を痛めてしまうおそれがあります』</p> <ul style="list-style-type: none"> ●衣類は乾燥機に表示している適量ライン以内で、ドアに衣類を挟まないように入れてください。 	 入れすぎ注意
<p>◆厚手の綿ふとんや大きすぎる布団は乾燥しない</p> <p>『洗濯物が破れてしまう危険性があります』</p> <ul style="list-style-type: none"> ●厚手のふとんは乾燥中に破れるおそれがあるので乾燥しないでください。 (キルティング加工したこたつふとんや化学繊維のふとんは乾燥できます。) 	 厚手の布団 洗濯禁止
<p>◆水などが入った場合</p> <p>『感電・火災の危険性があります』</p> <ul style="list-style-type: none"> ●万一、本機内部または電装部に水が入った場合は運転を停止し、電源を切り販売店に連絡する。 	 電源を切る
<p>◆乾燥後の衣類は放置しない</p> <p>『火災の危険性があります』</p> <ul style="list-style-type: none"> ●乾燥した衣類は、速やかに本機ドラム内より取り出す。 ●取り出した乾燥衣類は、熱いまま積み置きしない。 ポリプロピレン系の衣類や油汚れが残っている衣類は、余熱により自然発火する場合があります。 	 乾燥後の衣類 を放置しない
<p>◆塩素系漂白剤は直接衣類にかけない</p> <p>『衣類変色のおそれがあります』</p> <ul style="list-style-type: none"> ●塩素系漂白剤は直接衣類にかけないでください。 	 塩素系漂白剤 使用禁止
<p>◆ドラム外周の掃除</p> <p>『火災の危険性があります』</p> <ul style="list-style-type: none"> ●ドラム外周の掃除は定期的（半年 /1 回）に行う。 ドラム周辺にほこりがたまり、能力が低下します。 たまったほこりを放置しますと、乾燥の熱により発火のおそれがあります。 	 ドラム外周掃除

機械の仕様

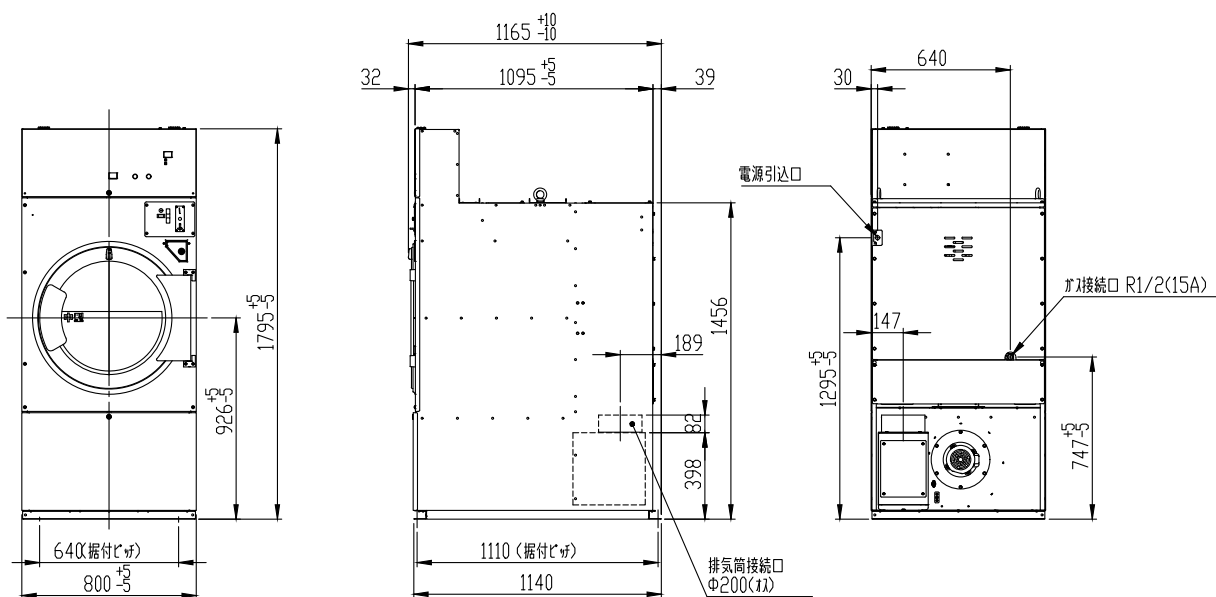
1.1 CT-145G



項目		単位	CT-145G	
1	電源		AC200V 三相 50/60Hz	
2	定格消費電力	乾燥	W	470
3	電動機容量 (インバーター駆動)	ドラム	kW/Pole	0.4/4 (ギヤードモータ)
		ファン		0.4/4
4	負荷量 呼称/JIMS	kg	14/11.4	
5	ドラム寸法 (径×奥行mm)	mm	φ760×630	
6	乾燥方式		オープン乾燥方式	
7	乾燥熱源		ガスバーナー加熱 (入口/出口温度制御)	
8	乾燥温度切替		高温・中温・低温	
9	ガス消費量	LPG	kW/(kg/h)	17.5 (1.25)
		13A	kW/(kcal/h)	17.5 (15000)
		12A	kW/(kcal/h)	16.3 (14000)
10	ファン風量	m ³ /min	8.0	
11	排気筒径	mm	φ200	
12	制御マイコン		CTマイコン	
13	ドラム回転数	rpm	48	
14	配管口径	ガス供給		15A
15	運転音	乾燥時	dB(A)	58
16	機械寸法 (巾×奥×高)	mm	800×1165×1795	
17	機械重量	kg	240	
18	保存条件 (温度/湿度)	℃/%	-25 ~ 60/10 ~ 80	
19	運転条件 (温度/湿度)	℃/%	5 ~ 40/10 ~ 80	
20	安全装置	ドアスイッチ/リントボックススイッチ		近接スイッチ
		乾燥風温度過昇防止		サーモスタット入口/出口 各1カ所 (手動復帰型)
		乾燥温風温度監視		サーミスタ検出 (入口/出口)
		乾燥風量監視		リミットスイッチ
		ガスバーナー着火監視		バーナーコントローラー
21	コイン投入器仕様			100円硬貨専用、つり銭機能なし 返却機能なし、投入防止ブロッカー付
22	コイン収納枚数			100円硬貨 500枚

※本仕様ならびにデザインは改良のため、予告なく変更することがあります。

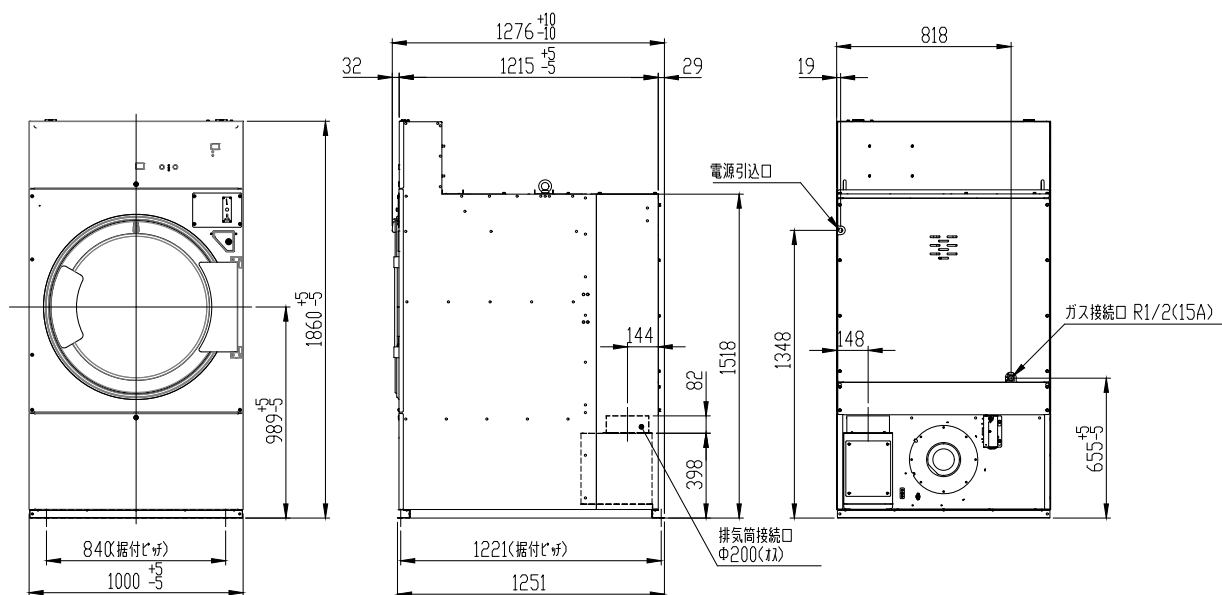
1.2 CT-145G1



項目		単位	CT-145G1	
1	電源		AC200V 単相 50/60Hz	
2	定格消費電力	乾燥	W	
3	電動機容量 (インバーター駆動)	ドラム	kW/Pole	0.4/4 (ギヤードモータ)
		ファン		0.4/4
4	負荷量 呼称/JIMS	kg	14/11.4	
5	ドラム寸法 (径×奥行mm)	mm	φ760×630	
6	乾燥方式		オープン乾燥方式	
7	乾燥熱源		ガスバーナー加熱 (入口/出口温度制御)	
8	乾燥温度切替		高温・中温・低温	
9	ガス消費量	LPG	kW/(kg/h)	17.5 (1.25)
		13A	kW/(kcal/h)	17.5 (15000)
		12A	kW/(kcal/h)	16.3 (14000)
10	ファン風量	m ³ /min	8.0	
11	排気筒径	mm	φ200	
12	制御マイコン		CTマイコン	
13	ドラム回転数	rpm	48	
14	配管口径	ガス供給	15A	
15	運転音	乾燥時	dB(A)	58
16	機械寸法 (巾×奥×高)	mm	800×1165×1795	
17	機械重量	kg	240	
18	保存条件 (温度/湿度)	℃/%	-25 ~ 60 / 10 ~ 80	
19	運転条件 (温度/湿度)	℃/%	5 ~ 40 / 10 ~ 80	
20	安全装置	ドアスイッチ/リントボックススイッチ		近接スイッチ
		乾燥風温度過昇防止		サーモスタット入口/出口 各1カ所 (手動復帰型)
		乾燥風温度監視		サーミスタ検出 (入口/出口)
		乾燥風量監視		リミットスイッチ
		ガスバーナー着火監視		バーナーコントローラー
21	コイン投入器仕様			100円硬貨専用、つり銭機能なし 返却機能なし、投入防止ブロッカー付
22	コイン収納枚数			100円硬貨 500枚

※本仕様ならびにデザインは改良のため、予告なく変更することがあります。

1.3 CT-255G



項目	単位	CT-255G
1 電源		AC200V 三相 50/60Hz
2 定格消費電力	乾燥	W
3 電動機容量 (インバーター駆動)	ドラム ファン	kW/Pole
4 負荷量 呼称/JIMS		kg
5 ドラム寸法 (径×奥行mm)		mm
6 乾燥方式		オープン乾燥方式
7 乾燥熱源		ガスバーナー加熱 (入口/出口温度制御)
8 乾燥温度切替		高温・中温・低温
9 ガス消費量	LPG 13A 12A	kW/(kg/h) kW/(kcal/h) kW/(kcal/h)
10 ファン風量		m ³ /min
11 排気筒径		mm
12 制御マイコン		CTマイコン
13 ドラム回転数		rpm
14 配管口径	ガス供給	
15 運転音	乾燥時	dB(A)
16 機械寸法 (巾×奥×高)		mm
17 機械重量		kg
18 保存条件 (温度/湿度)		℃/%
19 運転条件 (温度/湿度)		℃/%
20 安全装置	ドアスイッチ/リントボックススイッチ 乾燥風温度過昇防止 乾燥温風温度監視 乾燥風量監視 ガスバーナー着火監視	近接スイッチ サーモスタット入口/出口 各1カ所 (手動復帰型) サーミスタ検出 (入口/出口) リミットスイッチ バーナーコントローラー
21 コイン投入器仕様		100円硬貨専用、つり銭機能なし 返却機能なし、投入防止ブロッカー付
22 コイン収納枚数		100円硬貨 500枚

※本仕様ならびにデザインは改良のため、予告なく変更することがあります。

2

● 据付工事について



警告

- 据付工事は、『専門の工事業者へ依頼してください』

感電やショートによる火災、本機や建物の破損のおそれがあります。



専門業者へ依頼

- 製品を安全に使用していただくために据付工事説明書をよくお読みいただき十分に理解してください。
- 本機は『火を使用する設備』に該当します。所轄の消防署の指導に従い『乾燥設備設置届け』を提出してください。



強制

2.1 運搬・搬入



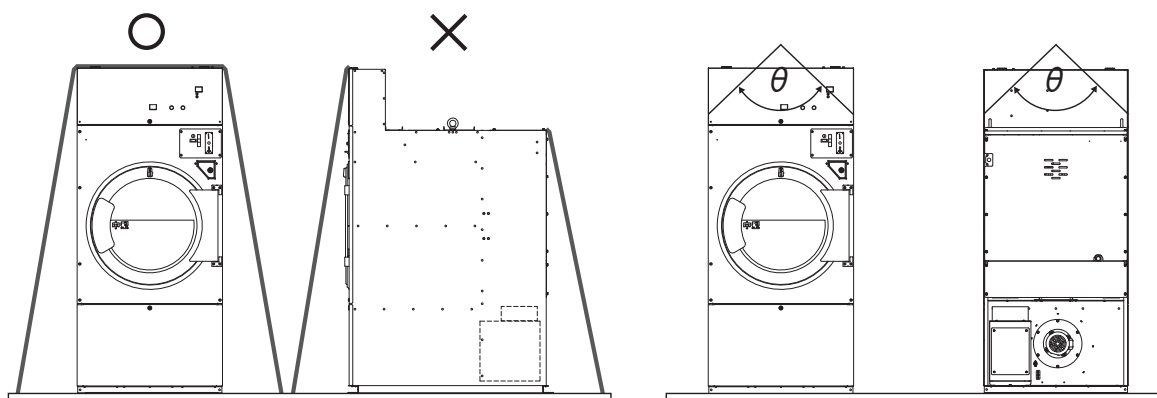
注意

- 運搬・搬入工事は、『専門の工事業者へ依頼してください』
本機が転倒してけがの危険性があります。



専門業者へ依頼

- (1) 本機への極度の衝撃や外装部に損傷を与えないよう取り扱ってください。
- (2) 降雨の場合は、必ず本機にビニールシート類を掛けて、雨水が機械内（特に制御ボックスの中）に入らないよう注意してください。
- (3) クレーン等で機械を吊り上げる場合には、機械上部の「吊上げフック」に掛けてください。
- (4) 玉掛作業は、資格習得者が行ってください。
- (5) 機械重量に見合ったワイヤ類を選定して玉掛作業を行ってください。
- (6) ワイヤを使用する場合は「玉掛用」ワイヤを使用してください。
- (7) 吊り上げの際は、2本吊り、吊り角度 θ は60度未満にて行ってください。



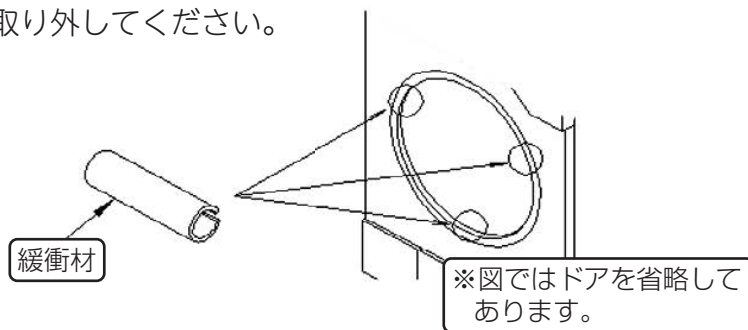
- (8) 輸送する際、ロープ掛けし本体が傷まないように注意してください。
特に、ロープの締めすぎには十分注意してください。

※ ロープは左右から掛けてください。【前後に掛けないでください。】

(9) 機械設置後、ドアを開け投入口部の緩衝材を取り外してください。

※ CT-145G/145G1 のみ

搬入時にドアの損傷を防ぐため、
緩衝材を3カ所取り付けられています。
運転前にドアを開け、投入口部の緩衝材を
必ず取り外してください。



2.2 機械の据付



- 本機の据付工事は、『専門の工事業者へ依頼してください』
据付工事をされる方は本機の据付工事説明書に従って工事を行ってください。



専門業者へ依頼

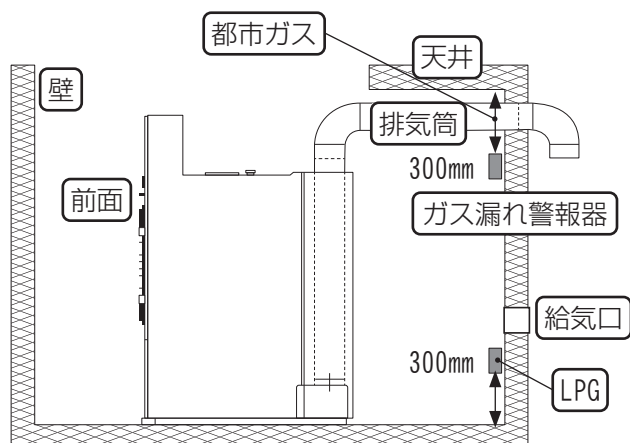
① 使用場所について



- 本機は室内専用です。必ず屋内に設置してください。
 - ・屋外で風雨にさらされる場所に置くと、感電や故障の原因となります。
- 年間を通して40℃以下の環境が保たれる場所に設置してください。
 - ・周辺温度が高い場所に設置すると故障の原因となります。
- ガソリン、ベンジンなどの引火性の危険物を貯蔵または取り扱う場所には設置しないでください。
 - ・爆発、火災が起こるおそれがあります。
- 湿気の多い場所には設置しないでください。
 - ・機械が故障したり、感電や漏電による火災のおそれがあります。



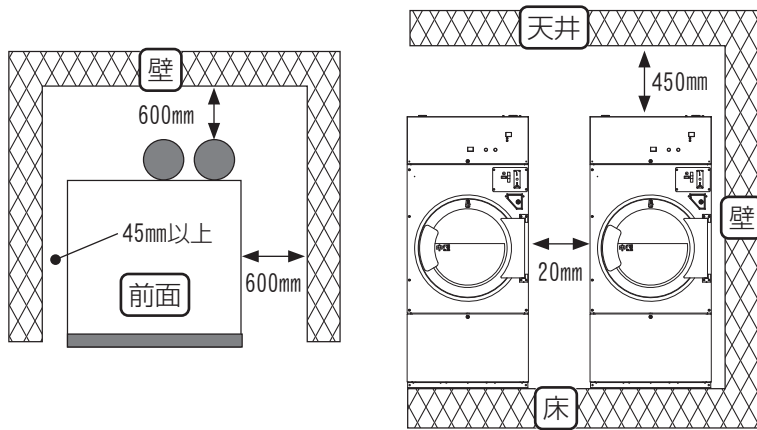
禁止



- 密閉されたところでは使用しないでください。
(必要な面積の給気口を取り付けてください。)
- 強い風の吹込む所では使用しないでください。
- ガス漏れ警報器を本機と同室内に下記位置参照に取り付けてください。

LPガス	本機より水平4m以内で床面から300mm以内に1個
都市ガス	本機より水平8m以内で天井面から300mm以内に1個

② セッティングスペース

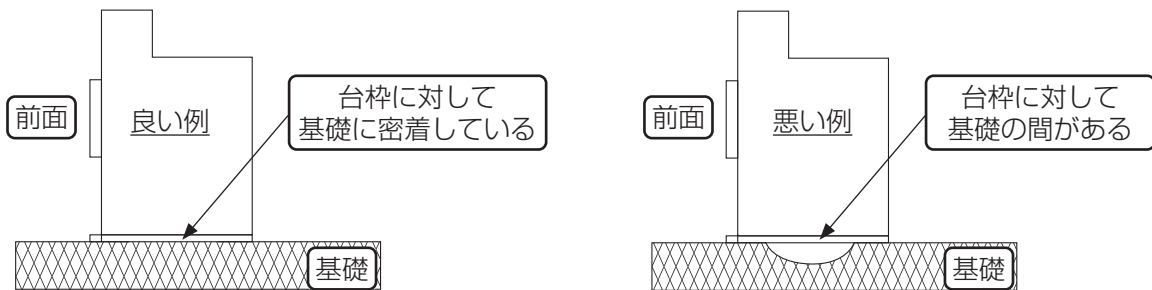


※ 側面のすき間は左右反対でもよい

- メンテナンス性、安全性、配管、配線などを考慮したスペースです。
『必ず確保してください』
- 上部高さ方向は450mm以上のスペースを取ってください。
- 本機を2台以上並べて使用する場合、左右とも20mm以上あけて設置してください。
- 本機は燃焼排ガス、放射熱などによってガスメーター、ガス配管、電気設備等に悪影響を与えない位置に設置してください。

③ 据付

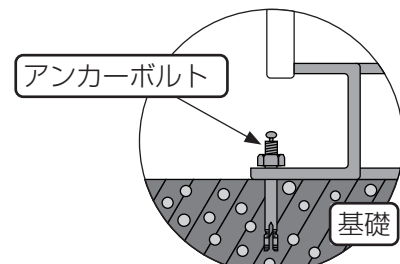
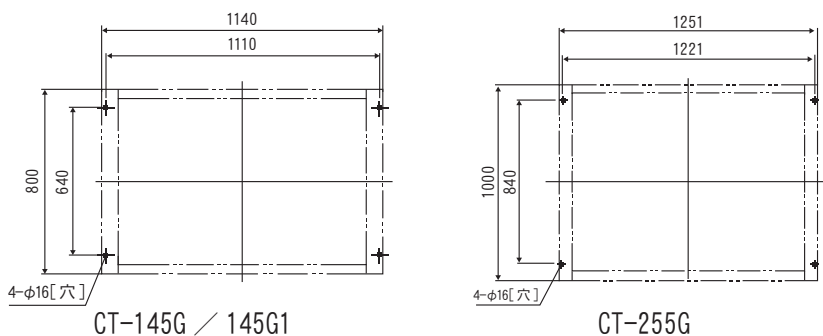
- 地震やその他の振動、衝撃により容易に転倒、亀裂、破損しないように、十分な強度を有する床に付属のアンカーボルトで堅固に固定してください。
- 近隣への騒音や、機械の異常振動のおそれがあるため、基礎の深さは地盤により異なりますが、基礎コンクリートは200mm以上の厚さを確保してください。
- 機械の水平（前後・左右方向にガタつきがないこと）を確認してください。



補足

- ▶基礎コンクリートの厚さは200mm以上確保してください。
- ▶基礎コンクリートに対して、中空部（排水口、溝など）によって台枠が完全に密着していない場合、振動の原因になる事があります。

- 付属のアンカーボルトで前後4カ所を固定してください。



基礎コンクリートの厚さは200mm以上を確保してください。

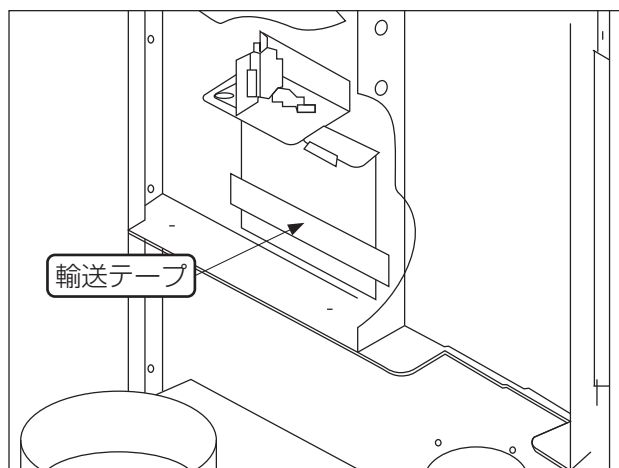
④ 輸送用金具の取り外し

※ 試運転前に輸送用に固定している風量センサのテープを取り外してください。

● 輸送テープ取り外し方法

- (1) 機械背面のリアパネルを取り外してください。
- (2) 風量センサのプレートを固定しているテープを剥してください。
- (3) 機械背面のリアパネルを取り付けてください。

※ テープを剥がした後、プレートが変形していない事を確認してください。



2.3 電気工事について

●本機はインバータを使用しております、下記「電気工事の注意事項」に添った施工をしてください。



警告

- 電気工事は必ず「電気工事士の資格」を有する者が行なってください。
 - ・感電、火災の危険性があります。
- 据付工事の際には銘板を確認して使用する電源が適用しているか確認してください。
 - ・電源仕様が異なっていると、故障や異常動作によるけがのおそれがあります。
- 電気配線とガス管は近づけないでください。
 - ・電気配線はガス配管から15cm以上離してください。
 - ・また、電気配線は金属管または合成樹脂管で保護してください。爆発事故のおそれがあります。
- 本機を据え付けるときは過電流遮断器内蔵型の漏電遮断器を取り付けてください。
 - ・故障し、漏電または過電流が流れたとき、感電、火災のおそれがあります。
- 故障などの理由により電源コードを交換する場合、お買い上げ販売店または専門の工事業者に工事を依頼してください。
- 故障、修理時や落雷の可能性がある場合は元電源を切ってください。
 - ・感電もしくは機械の故障の原因になります。



強制

(1) 電気容量

機種	ブレーカー容量	引込みコード
CT-145G/145G1/255G	10A	より線 2.0mm ²

(2) 土間、コンクリート床、洗い場など湿気や水気のある場所に据え付けるときは、漏電遮断器の取り付けが法令で義務付けられています。

(3) 主幹に使用する漏電遮断器（ELB）はインバータ専用（感度電流 100mA）を使用してください。

※ 上記以外の漏電遮断器では、高調波漏洩電流により誤動作し使用不能となります。

(4) 機械毎に漏電遮断器（ELB）を取り付する場合は感度電流 30mAのものを使用してください。

(5) 本機はインバータを使用しています。

電源端子での絶縁測定（メガテスト）は行わないでください。半導体素子が破損します。

この内容を記載した『電気工事』についてのお願いラベルを配電ボックスに貼りつけてください。

※ ラベルは本体ドラム内の保存袋に同封してあります。



注意

『電気工事』についてのお願い

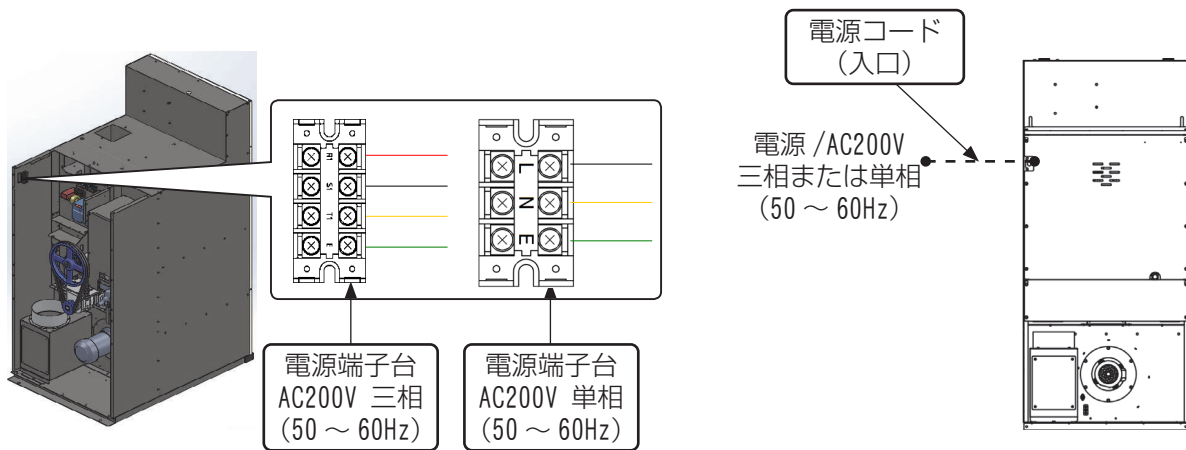
1. 本機はインバータを使用していますので電源端子での絶縁測定（メガテスト）は行わないで下さい。半導体素子が破損します。
2. 本機はインバータを使用していますので漏洩電流は多くなります。
3. 『力率改善用コンデンサ』を取り付けると『インバータコントローラ』が破損します。
4. インバータによる高周波漏洩電流により ELB が誤動作しますので、主幹による感度電流 100mA を使用して下さい。
5. 必ず盤内の接地端子を利用して D 種設置工事を施工して下さい。

株式会社 TOSEI

このラベルは、配電盤カバーの内側に必ず貼付してください。

▶ 配電盤貼付用ラベル《見本》

- (6) 力率改善用コンデンサは、絶対に取り付けしないでください。
 ※ コンデンサを取り付けると、インバータが破壊します。
- (7) 電気配線は、出来るだけ金属管または合成樹脂管で保護してください。
- (8) 電気配線は、高温部（燃焼部など）に接近させないでください。（15cm以上離す）
- (9) 電源コードはパネル類または水道・ガス配管に結束しないでください。
- (10) 機械の回転方向の確認をしてください。
 ※ ファンモータに記載の矢印方向
- (11) 電源コードの引き回し

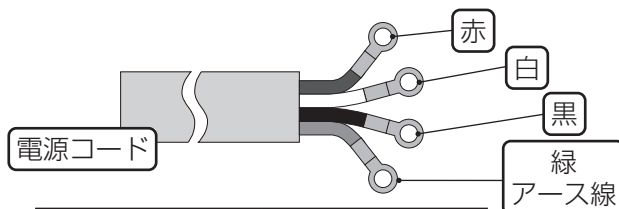


警告

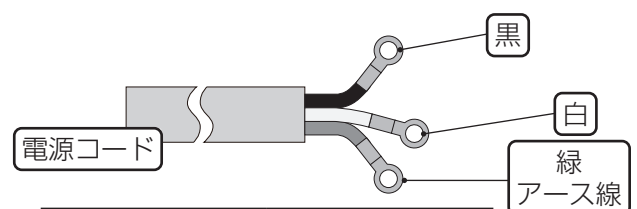
- アース線は確実に取るため、必ず『専門の工事業者』へ依頼してください。火災、感電の危険性があります。次のようなところはアース線を接続しないでください。
 - ・水道管・・・配管途中で塩化ビニル配管の場合、アースされません。
 - ・ガス管・・・爆発や引火の危険があります。
 - ・電話線のアースや避雷針・・・落雷の時、大きな電流が流れて危険です。

アース線は
確実に取る

- (12) 万一の感電や落雷時における事故防止および、制御回路の耐ノイズ性を向上させるために接地工事『アース』は、盤内の接地端子を利用してD種接地工事（接地抵抗100Ω以下）を施工してください。



三相 200V	
赤	R
白	S
黒	T
緑	⏚



単相 200V	
黒	L
白	N
緑	⏚

2.4 ガス配管工事について



- ガス配管工事は、必ず『専門の工事業者へ依頼してください』
『火災、ガス漏れの危険性があります。』



指定業者へ依頼

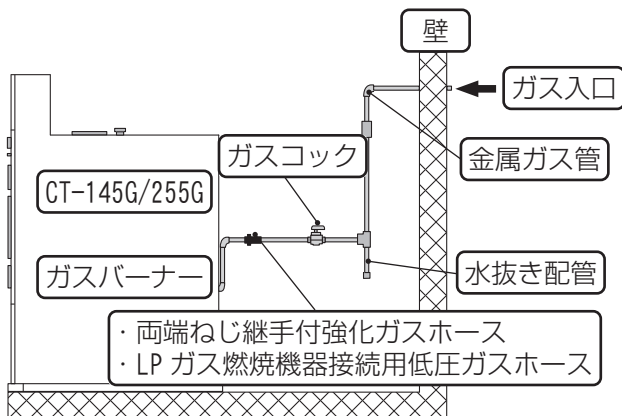
- 工事の際にはご使用のガスの種類とガスバーナの仕様が合っているか確認してください。
 - ▶ ガス仕様が異なっているとガスバーナが異常燃焼を起こし、火災や、一酸化炭素中毒が起こるおそれがあります。また、乾燥機本体にエルボ、ソケットなどを介して配管を行う場合は、製品内部のガス配管を回転させないように、パイプレンチで固定して接続してください。内部配管を回転させたり、締め過ぎると、各接続部に無理な力がかかり破損やガス漏れ事故の原因になります。



強制

2

- (1) 接続具はガス用接続材料として認められたものをご使用ください。
- (2) 強化ガスホース、LPガス燃焼器接続用継手付ホースは、機械を入れ替える時には同時に取り替えてください。
- (3) 強化ガスホース、LPガス燃焼器接続用継手ホースは火災や放射熱等により高温になる場所、油脂溶剤等が付着するおそれのある場所、異常な外力が加わる場所には使用しないでください。
- (4) ガス元配管と本体の配管接続は、必ず途中にホースを用い、可とう性を持たせてください。振動により配管が破損しガス漏れの起こるおそれがあります。



	接続配管
都市ガス用	・強化ガスホース
LPガス用	・LPガス燃焼器接続用 継手金具付ホース

① 都市ガスの場合

- (1) 強化ガスホースまたは機器接続ガス栓を用いて容易に外せないように接続してください。
- (2) 本機の保守、点検が容易にできるよう、操作しやすいところにガスコックを設けてください。
- (3) 金属管による接続工事は、ガス事業者に依頼してください。
- (4) 金属可とう管または強化ガスホースによるねじ接続工事はガス可とう管接続工事監督者に依頼してください。



- ガスを適切な状態で燃焼させるために
 - ▶本機接続部のガス入口圧力は 2.0kPa になるように接続してください。
 - ▶本機の近くまでガス管を導く主管は、20 A (3/4 B) 以上のガス管を使用してください。
 また、本機を 2 台以上並べて使用する場合は、台数に応じた太さの配管にしてください。
 これらが適切でないとガスが異常燃焼を起こし、火災や一酸化炭素中毒が起こるおそれがあります。



② LPガスの場合

- (1) LPガス燃焼器接続用継手金具付ホース、または機器接続ガス栓を用いて容易に外せないように接続してください。
- (2) 本機の保守、点検が容易にできるよう操作しやすいところにガスコックを設けてください。
- (3) 接続工事は液化石油ガス設備士が行ってください。
- (4) ガスボンベの設置、ガス配管はガス法や取扱基準などの法的な規定に従って工事を行ってください。



- ガスを適切な状態で燃焼させるために
 - ▶本機接続部のガス入口圧力は 2.75kPa になるように元圧を調整してください。
 ガスはLPガス法による「い号」または「ろ号」液化石油ガスを用い、容器は 50kgボンベまたはガスバルクを使用してください。
 ただしこのガスボンベは、平均 14.0kW(1.0kg/h) 程度しかガスを取り出す事ができませんので、本機 1 台を運転するのに 2 本以上のガスボンベを連結してください。
 - ▶供給方法は低圧一般供給法としてください。
 これは調整機器 1 個を用いて、容器内圧力から直ちに低圧 2.75kPa(3/4B) まで減圧して供給する方法です。
 - ▶本機の近くまでガスを導く主管は、20A 以上のガス管を使用してください。尚、本機を 2 台以上並べて使用する場合は、台数に応じた太さの配管にしてください。
 これらが適切でないとガスが異常燃焼を起こし、火災や一酸化炭素中毒が起こるおそれがあります。



2.5 給気口（ガラリ）



- ▶ 設置室の状況に応じた給気口および排気筒を設けて十分な換気を行ってください。
 - ・室内への燃焼ガスの充満や酸素不足によって、ガスの不完全燃焼や酸欠事故が生じるおそれがあります。
- ▶ 給排気設備を設置するにあたって、形状、設置方法、本機との関係および周囲の隣家への配慮などについては下記の方法を参照してください。



換気実施

■ 1 台当りの必要給気面積

315cm² 以上（φ200mm相当）

- ※ 給気口にガラリ等を設ける場合は開口率を考慮し、上記の開口面積を確保してください。
- ※ 複数台を設置する時は、各々の乾燥機に必要な断面積の合計以上の大きさにしてください。

■ 給気口について

- (1) 室内の空気の浄化、熱の排除、酸素の供給等の為、必ず給気口を設けてください。
- (2) 給気口は外気に面した壁に設けてください。ただし、給気経路が確保されている場合は隣室側の壁に設けてもかまいません。
- (3) 給気口の位置は炎の立ち消えなど本機への影響のない場所で、室内がよく換気され、さらに排気筒トップから排気ガスが流入しない位置に設けてください。
- (4) 給気口には雪、雨水の流入、またはねずみ、ほこり、その他有害なものの侵入に対応する為、ガラリ等を設けてください。
- (5) 給気口が確保できない場合は、不足分を補う流量の換気扇を取り付けてください。

- ※ ガラリの開口率は下記の表にて計算してください。

スチール	50%
木製	40%
パンチング	30%

2.6 排気筒工事



- 排気筒は必ず本機の排気口内径に相当する断面積以上の物を使用してください。
内径が小さすぎたり、長すぎる排気筒を使用すると十分に排気できず、乾燥が悪くなったり、トラブルの原因になります。



排気筒指示

① 排気筒

- (1) 乾燥機の排気中には水蒸気、炭酸ガス、糸クズ等を含んでいます。
必ず排気筒によって屋外へ排出してください。
- (2) 排気筒は、SUS304または同等以上の「強度」「耐熱性」および「耐食性」を有する不燃材料を使用してください。
※ ガス機器の設置については、自治体によって取り扱いが一部異なりますので、関係行政に事前確認してください。
- (3) フレキシブルダクトは排気抵抗が大きく、また折れ曲がりによる損傷の可能性があります乾燥不良の原因となるばかりか、一酸化炭素中毒のおそれがある為、原則的に使用しないでください。
- (4) 機械からの排気は、指定口径によって必ず屋外へ排出してください。
● 指定口径 「内径φ200」
(小さい管を使用しますと十分に排気できず、乾燥性能が大幅に低下します)
- (5) 排気筒は点検、維持が容易にでき、修理や取り替えに必要な範囲の隠ぺい部材の取り外しができるように配慮して設置してください。
- (6) 排気筒の長さはP24「⑤ 排気筒長さの計算」を参照し【計算長20m以内】になるようにしてください。
- (7) エルボの使用は3ヵ所以内にし、できるだけ曲げRの大きいものを使用してください。
- (8) 排気筒が可燃性壁体を貫通する場合は、めがね石などを用いてください。
- (9) 排気筒先端には風雨に対して有効な排気筒トップを取り付けてください。
排気筒の先端に目の細かい金網を取り付けると綿ぼこりが蓄積して事故の原因になります。
「金網・ガラリ」は抵抗が少なく、16mmの鋼球が入らない、細かすぎない適正な網目の大きさのものにしてください。
- (10) 排気筒が長く排気風量が不足し、強制排気システムを設ける場合は、法令に従って施工するよう専門業者にご相談ください。
- (11) 本体との接続および排気筒同士の接続は自重、風圧、積雪荷重及び振動などに十分耐え、さらに排気筒を構成する接続部が容易に外れないよう、専用リベット、専用ボルトなどで堅固に取り付け、コーキングシール材を充填、または耐熱テープを巻き付けてください。

(12) 防火ダンパは取り付けないでください。

(防火ダンパの作動（閉塞等）により重大なガス事故につながるおそれがあります)

防火ダンパの取り付けは法令で禁止されています。（建設省告示第1826号）

※ 排気筒が防火区画を貫通する場合や、延焼のおそれがある壁を貫通する場合は、関係行政に事前確認してください。

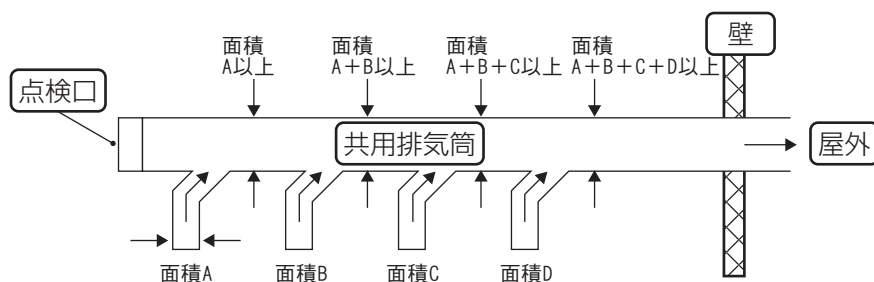
(13) 排気筒は他の乾燥機以外の共用排気筒に接続しないでください。

・排気筒吹出し口の流量

CT-145G/CT-145G1	8.0m ³ /分 (排気筒 10 m) /台
CT-255G	11.0m ³ /分 (排気筒 10 m) /台

② 共用排気について

●2台以上で共用の排気筒を集合して設ける場合は下記のように行ってください。



- (1) 共用排気の場合、本機からの排気筒を主排気筒に接続するときは、出口方向への排気がスムーズになるよう、45度傾ける等の配慮をしてください。（直角に接続すると排気が妨げられます）
- (2) 排気筒トップは、雨水の侵入しないよう配慮してください。
- (3) 共用排気の場合、排気筒を通じて稼働していない機器に逆流しないような措置を講じてください。

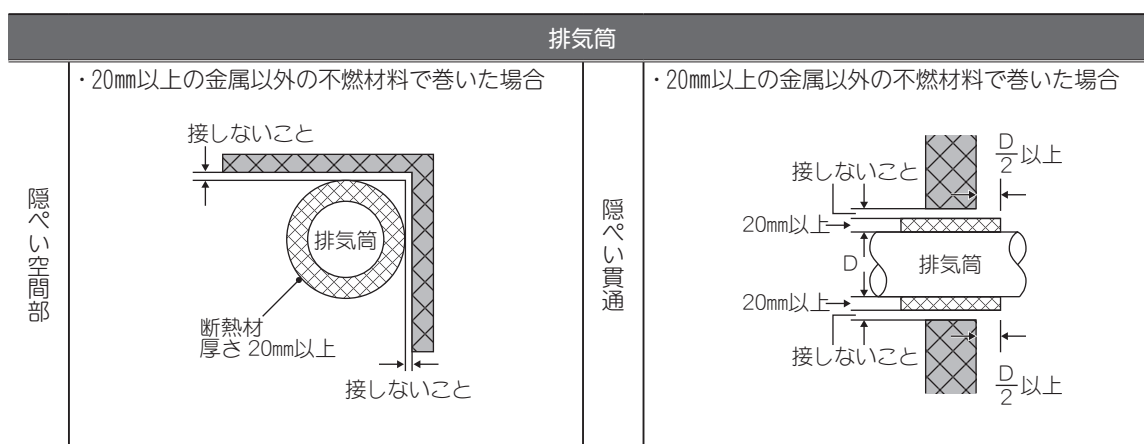
※ 各機械にチャッキ弁は標準装備しております。

2

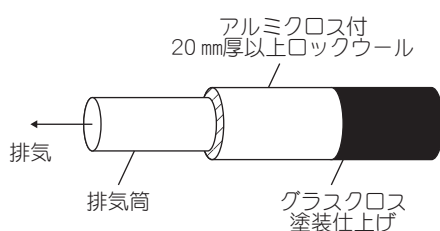
③ 建築物との隔離距離

排気筒と「可燃材料、難燃材料または準不燃材料による仕上げをした建築物の部分等」との隔離距離について

- (1) 排気筒と「可燃材料、難燃材料、または準不燃材料による仕上げをした建築物の部分等」との隔離距離はその排気筒の直径の1/2以上、あけてください。
- (2) 天井裏等の隠ぺい部に排気筒を設置する場合は、接続部を排気漏れのない構造とし、堅固に接続するとともに金属以外の不燃材料で覆ってください。



▶ 隠ぺい部での断熱施工例



ロックウール保温筒 1号 (JIS A 9504)

建設大臣認定	不燃第 1022 号
熱伝導率	0.037kcal/h・m・℃
密度	0.15g/cm ³
安全使用温度	400℃

排気筒	
空間部	<p>・断熱施工なしの場合</p> <p>$\frac{D}{2}$ 以上</p> <p>排気筒</p> <p>$\frac{D}{2}$ 以上</p>
空間部	<p>・断熱施工をした場合</p> <p>接しないこと</p> <p>排気筒</p> <p>断熱材 厚さ 20mm以上</p> <p>接しないこと</p>

※「業務用ガス機器の設置基準及び実務指針」(一財)日本ガス機器検査協会発行による

排気筒	
貫通部	<p>・周囲排気筒径の 1/2 以上の空間</p> <p>$\frac{D}{2}$ 以上</p> <p>排気筒</p> <p>通気性のよい空間</p> <p>$\frac{D}{2}$ 以上</p>
貫通部	<p>・鉄板製めがね板</p> <p>$\frac{D}{2}$ 以上</p> <p>排気筒</p> <p>鉄板等 (片面のみ)</p> <p>$\frac{D}{2}$ 以上</p>
貫通部	<p>・20mm以上の金属以外の不燃材料で巻いた場合</p> <p>接しないこと</p> <p>$\frac{D}{2}$ 以上</p> <p>20mm以上</p> <p>排気筒</p> <p>20mm以上</p> <p>接しないこと</p> <p>$\frac{D}{2}$ 以上</p>

※「業務用ガス機器の設置基準及び実務指針」(一財)日本ガス機器検査協会発行による

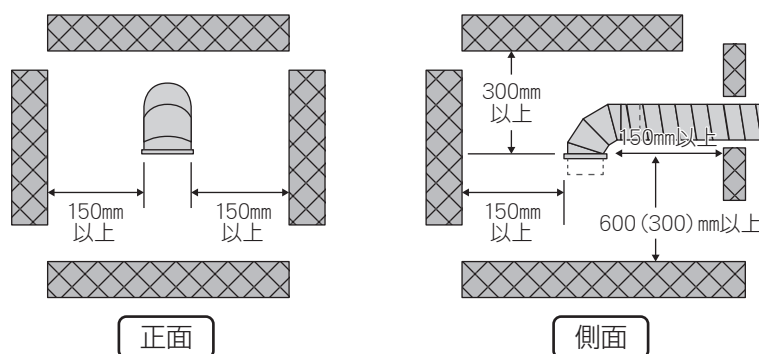
④ 排気筒トップ



- 火災防止の為乾燥機排気口の周囲 600mm、吹出し方向 600mmの範囲内に可燃物がないようにしてください。

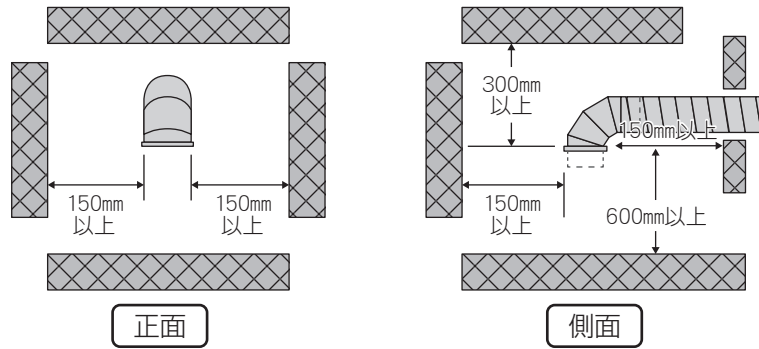


- (1) 排気筒頂部は、風雨に対して有効な排気筒トップを取り付けてください。その位置は風雨の影響を受けない所に設置してください。
- (2) 排気筒の先端に細かい「金網」「排気用換気口」などを取り付けますと風路が妨げられ、排気不良や、綿ぼこりが蓄積して乾燥不良などの故障の原因になります。
- (3) 排気筒トップは、「金網・ガラリ」は抵抗が少なく、16mmの鋼球が入らない、細かすぎない適正な網目の大きさのものをご使用ください。
- (4) 風の強く吹込む所、通路、人通りのある所、屋内、床下などに排気口を向けないでください。
- (5) 排気の臭い、音、風などによって近隣に迷惑のかからないようにしてください。
- (6) 排気筒は水洗用の乾燥機以外の共用排気筒に接続しないでください。
- (7) 排気筒の内部は掃除できるように配管してください。
- (8) 防火上からの離隔距離を定めたものであって、排気温度が260℃以下のガス機器に適用されます。
- (9) 排気筒トップの吹出し口周囲に「可燃材料、難燃材料または準不燃材料による仕上げをした建築物の部分等」が無いように隔離距離を取ってください。
- (10) 排気筒トップの吹出し口周囲と「可燃材料、難燃材料または準不燃材料による仕上げをした建築物の部分等」との離隔距離(mm)を示します。(排気温度が260℃以下のガス機器の場合)
 ※ () 内の数値は、防熱板を取り付けた場合および「不燃材料で有効に仕上げをした建築物の部分等」との寸法を示します。

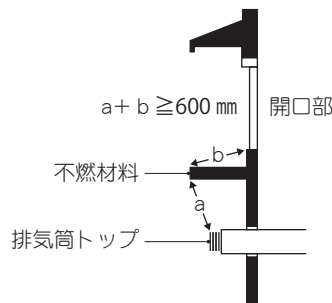


- (11) 排気筒トップの吹出し口周囲に燃焼排ガスが室内に流入するおそれのある開口部（本機を使用する際に開ける窓や、ドア、および常時開放されている換気口、吸気扇など）が無いように隔離距離を取ってください。

- (12) 排気筒トップの吹出し口周囲と燃焼排ガスが室内に流入するおそれのある開口部（本機を使用する際に開ける窓や、ドア、および常時開放されている換気口、吸気扇など）との隔離距離(mm)を示します。（排気温度が260℃以下のガス機器の場合）

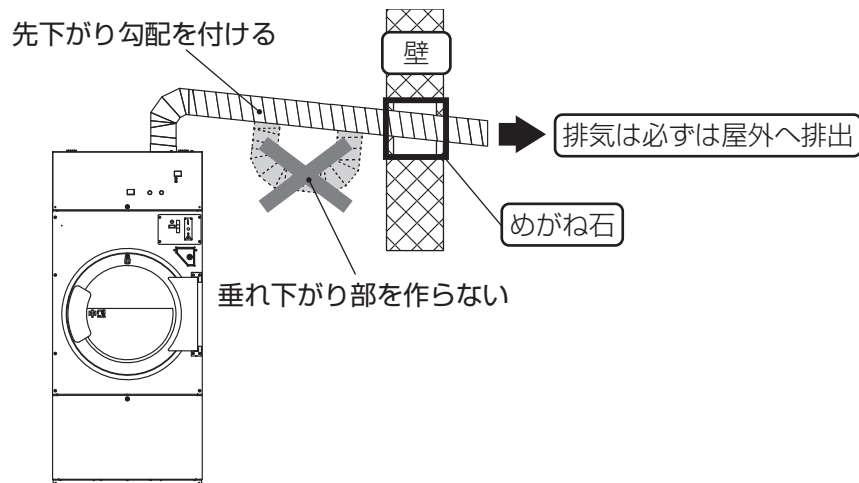


- (13) 排気筒トップの吹出し口上方に有効な遮へい物を設けた場合の開口部との隔離距離(mm)の取り方を次図に示します。
(鉛直面全周の場合)



▶ 上方に有効な遮へい物を設けた場合の隔離距離の取り方の例

- (14) 排気筒は横引き部の勾配を先下りとし、ドレン等を屋外に導く配管にしてください。



※「業務用ガス機器の設置基準及び実務方針」（一財）日本ガス機器検査協会発行による

⑤ 排気筒長さの計算



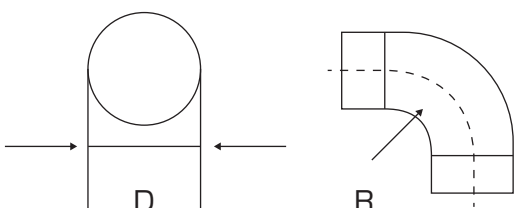
警告

- 排気筒は必ず本機の排気口内径に相当する断面積以上の物を使用してください。
 - ▶ 内径が小さすぎたり、長すぎる排気筒を使用すると十分に排気できず、乾燥が悪くなったり、トラブルの原因になります。



換気指示

- ※ 直管は、そのままの寸法を加算します。
- ※ 曲折部、および先端は、表の値から直管長さに換算した値を加算してください。

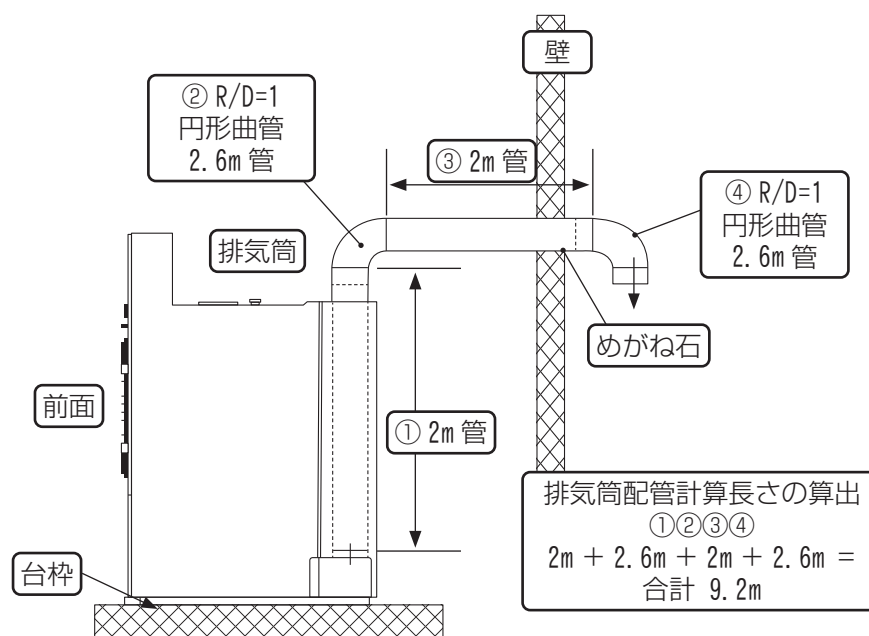
	形 状	条件による値の長さ	
円形の曲管		$\frac{R}{D} = 1.0$	2.6m
		$\frac{R}{D} = 1.5$	1.8m
		$\frac{R}{D} = 2.0$	1.5m

R：円形曲管の曲げ半径 D：円形曲管の直径

- ※ ジャバラ形式の曲管は圧損抵抗が大きい為、使用しないでください。

- (1) エルボの使用は3カ所以内にし、できるだけ曲げRの大きいものを使用してください。
- (2) 機械本体からの排気は、指定口径で必ず屋外へ排出してください。
- (3) 排気筒の配管の長さは、「計算長さ20m以内」になるようにしてください。

[推奨の施工例]



2.7 付属品

No.	名 称	個 数
1	取扱説明書	1
2	配線図	1
3	電気工事ラベル (E)	1
4	アンカーボルト (オールアンカ M12)	4

No.	名 称	個 数
5	アンカーカバー	1
6	リントフィルター	1
7	キー (リントボックス用)	1
8	キー (コインケース用)	1

3

● お使いになる前に



警告

- 操作開始の前に確認してください。
「火災、漏電、けがの危険性があります」



確認

- (1) 電気工事はよいか
 - ①線の太さを確認する。
 - ②本機は、インバータを使用していますので電源に使用する漏電遮断器はインバータ専用のもので工事を施工してください。(感度電流 100mA)
 - ③力率改善用コンデンサは、絶対に取り付けしないでください。
(コンデンサを取り付けると、インバータを破壊します。)
- (2) アースはよいか
接地工事はしてあるか。D種接地工事確認。

※ アース工事を行わないとガスバーナが着火しません。必ず行ってください。
- (3) 排気筒の取り付けはよいか
- (4) 電源の供給はよいか
電源の元スイッチを入れ表示ランプ点灯確認。
- (5) ガスの供給はよいか
ガスの元バルブを開いてください。

補 足

▶ ガスバーナ着火の確認・・・目視確認

■ ご注意

最初は配管内のエアが抜けるまでに約50秒位かかります。スパークは9秒ですので9秒以内に着火しない時はスタートボタンを切って再び入れてください。(確認窓より着火が確認できるまで繰り返してください。2回目以降は5～9秒位で着火します。)

※ 運転中は、リントボックスおよびドアを開閉しないでください。

- (6) リントフィルタの点検
機械前部のリントボックス内の「リントフィルタ」を確認し「ゴミ・ほこり」等の清掃を行ってください。
- (7) 風量センサの確認はよいか
機械背面部の「風量センサ」固定用テープはがし、動作確認を行ってください。
- (8) 給気口及び排気口の確認
建物の給気口と排気口の確認をしてください。

取扱上の注意



警告

- 操作開始の前に確認してください。
「火災、漏電、けがの危険性があります」



確認

- (1) 本機の近くで、絶対に火気を使用しないでください。
- (2) 水洗いした衣類以外は、乾燥しないでください。
- (3) 衣類は、定格負荷量以上入れないでください。
- (4) ポリプロピレン系の繊維および油汚れ(特に動植物油)のついている衣類は、自然発火することがありますので、乾燥しないでください。
- (5) 大物衣類で「ネットの使用またはひもで縛っての」1枚乾燥をしないでください。
(※大物衣類・・・カーペット、毛布、布団、カーテン、マット、シートなど)
- (6) 乾燥した衣類は、速やかにドラム内より取り出してください。
- (7) 運転中は、ドアの開閉はしないでください。

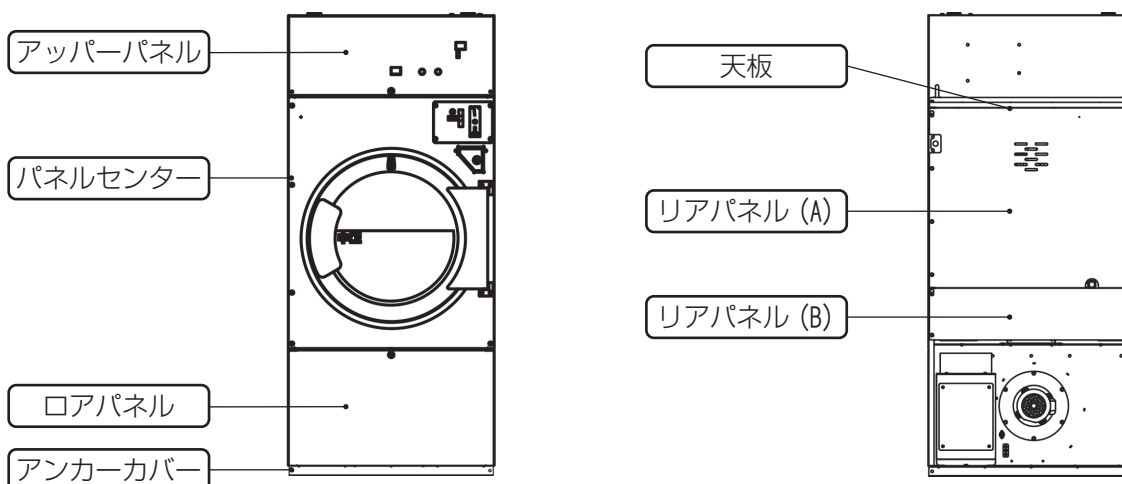
5

機械の概要

5.1 主要構成部の名称

●主な構成部と各々の役目と働きは次の通りです。

■各パネル



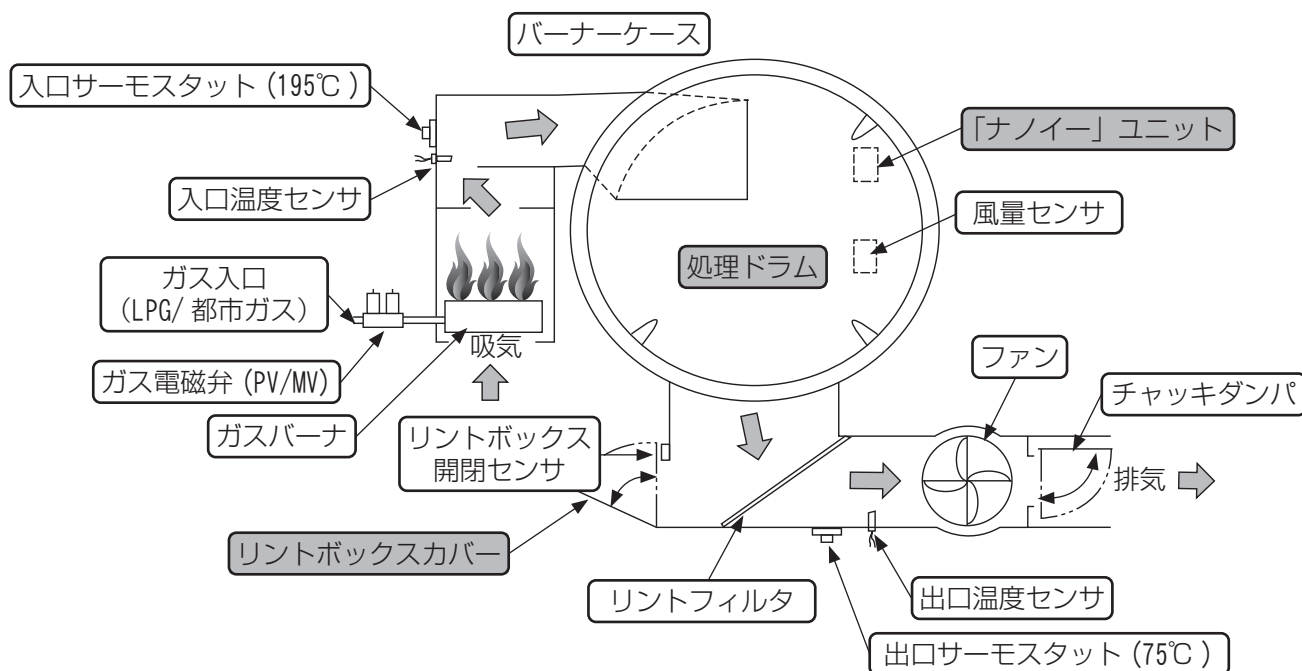
・アッパーパネル	：	機械正面上部のパネルです。
・パネルセンター	：	機械正面中央のパネルです。
・ロアパネル	：	機械正面下側のパネルです。
・アンカーカバー	：	機械正面ロアパネルの下側のパネルです。
・天板	：	機械上部のパネルです。
・リアパネル (A)	：	機械背面上部のパネルです。
・リアパネル (B)	：	機械背面のパネルです。

■ 熱風 循環部

- 乾燥工程時の温風回路です。



- 火傷の危険性があるので触らないでください。

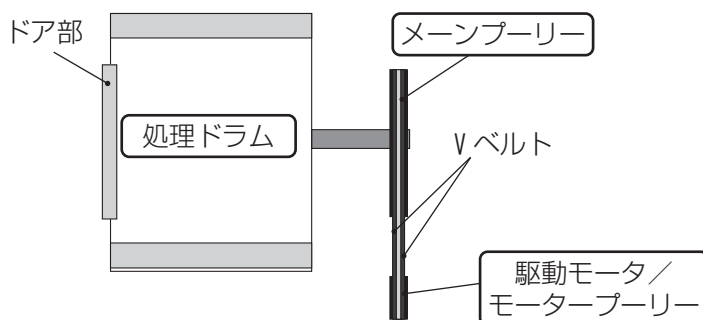


・ リントボックス/リントフィルタ	洗濯物を乾燥させた空気はファンにより吸い込まれ、移動されます。この空気には洗濯物より出る「糸くず」などを含んでいますので、これを除去回収する箱およびフィルタです。
・ リントボックス開閉センサ	リントボックスの開閉を検知するセンサです。
・ 入口温度センサ	乾燥風温度の変化を検出するセンサです。
・ 入口サーモスタット	異常燃焼を検知する安全装置です。
・ ガスバーナ	本機の乾燥熱源です。外部空気をバーナで加熱し、加熱後ドラム内にファンにより吹込み洗濯物を乾かします。
・ 風量センサ	ファンが動作すると検知する安全装置です。このセンサが作動しないとガスバーナの着火はしません。
・ チャッキダンパ	一方向しか風を通さない逆流防止用ダンパです。
・ ファン	ファンモータ用のインバータの指令によりファンを回転させ、乾燥風ダクト経路に空気の流れを作りだします。
・ 出口温度センサ	乾燥風温度を検知するセンサです。
・ 出口サーモスタット	異常燃焼を検知する安全装置です。

■動力伝達部

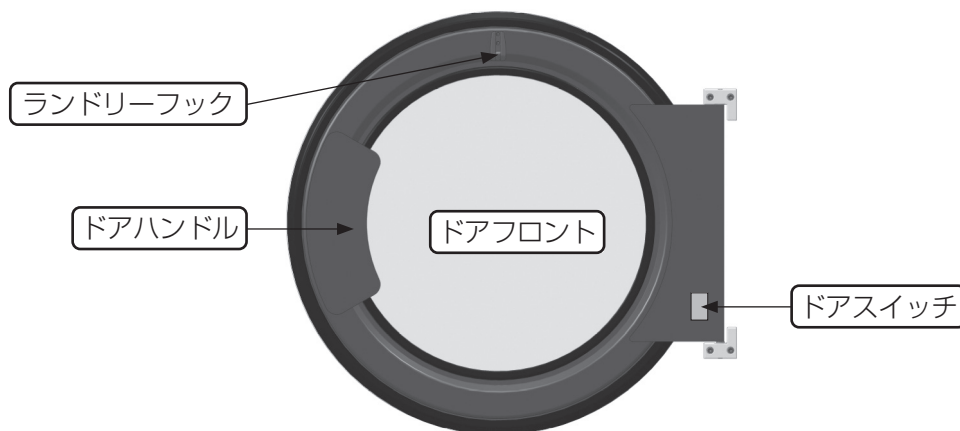


- 回転部につき、巻き込まれの危険性があります。
▶ 回転中は手を入れないこと



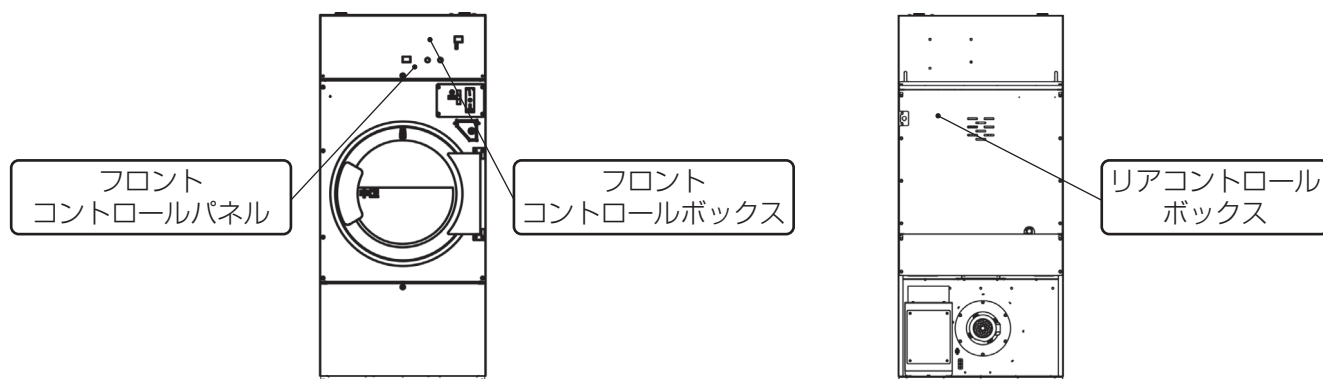
- | | | |
|-------------------|---|--------------------------------|
| ・処理ドラム | ： | 乾燥する衣類を入れるステンレス製のドラムです。 |
| ・メインプーリー | ： | ドラムをVベルトで回転させるプーリーです。 |
| ・駆動モータ / モータープーリー | ： | インバータ（周波数）により低速から高速回転を行うモータです。 |

■ドアフロント部



- | | | |
|-----------|---|--|
| ・ランドリーフック | ： | ランドリーバッグ等を掛けるフックです。 |
| ・ドアハンドル | ： | ドアを開閉するハンドルです。 |
| ・ドアスイッチ | ： | ドアフロントの開閉を確認するスイッチで、ドアを閉めると待機状態になります。
注意 … ドアスイッチの動作が不完全な場合、機械が運転できない場合があります。 |

■電気制御部

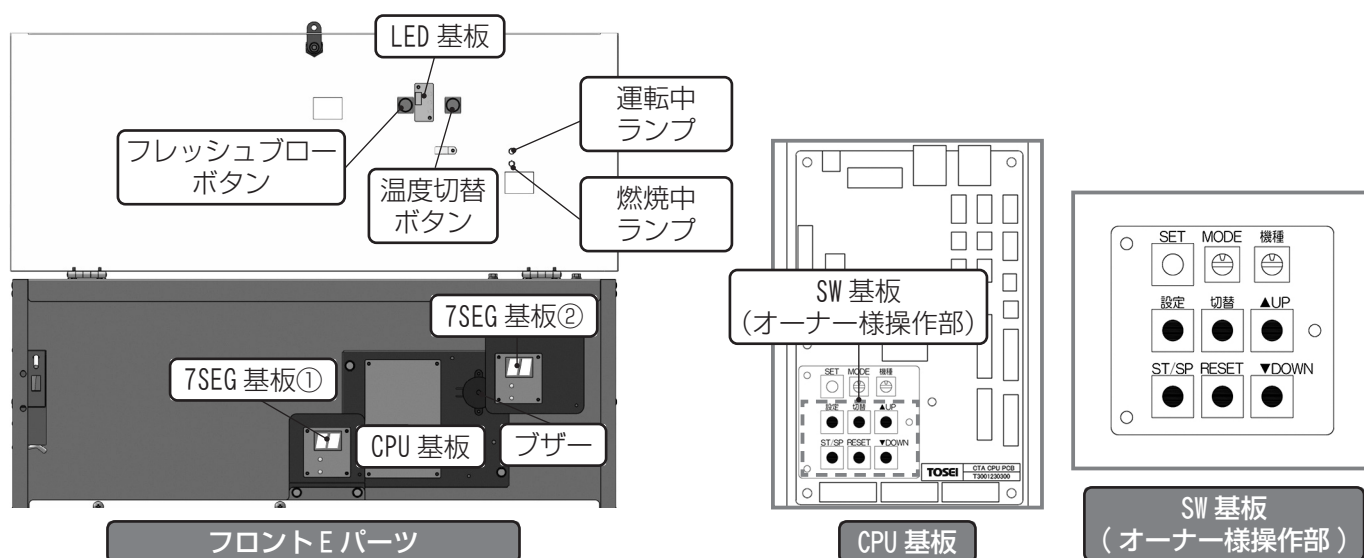


- ・フロントコントロールパネル : お客様が機械を操作するための操作部です。
(お客様操作部・コイン/プリペ投入口) など
- ・フロントコントロールボックス : オーナー様が機械を操作するための操作部および
機械の動きを制御するための電装部品を収納してある箱です。
(CPUユニット・オーナー様操作部) など
- ・リアコントロールボックス : 機械の動きを制御するための電装部品を収納してある箱です。
(INVユニット・電源ユニット・電源端子台・ガスコントローラー) など

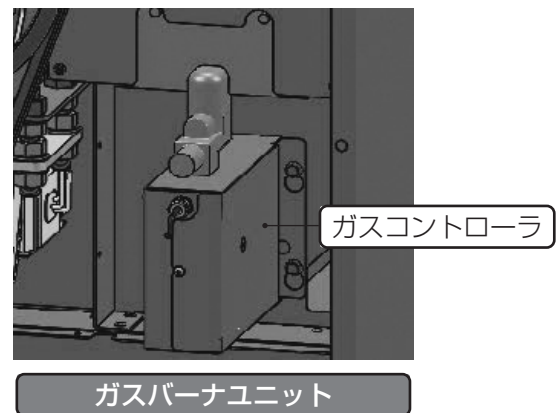
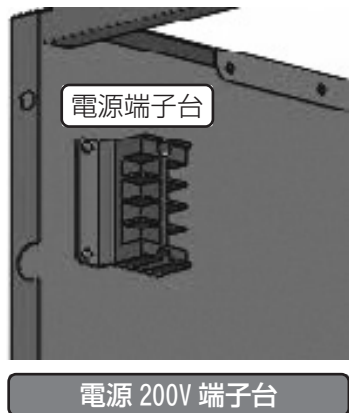
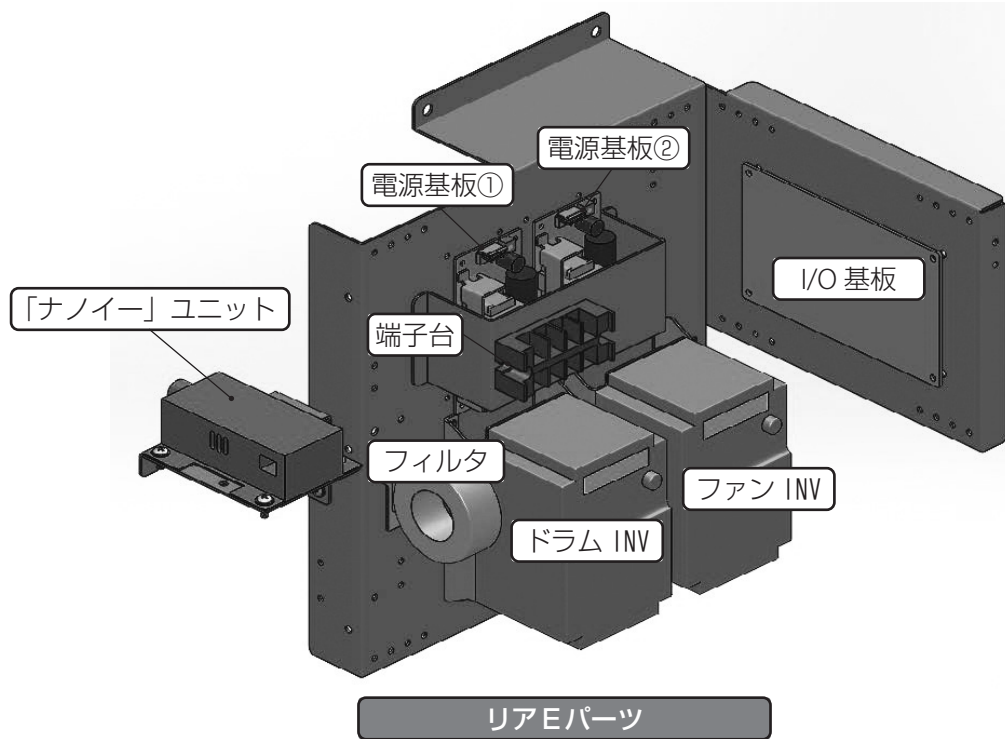
●フロントコントロールパネル



●フロントコントロールボックス

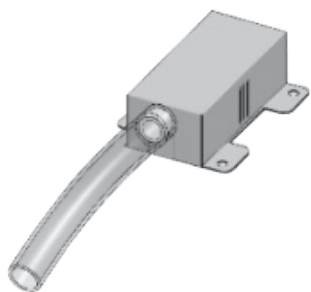


●リアコントロールボックス



5.2 「ナノイー」ユニットについて（オプション）

「ナノイー」とは、空気中の水分から生み出される微粒子イオンです。
ドラム内に「ナノイー」を放出します。



※ 交換目安は「18000 時間」です。

例：1日8時間稼働の場合 交換目安… [5年]
例：24時間稼働の場合 交換目安… [2年]

「ナノイー」技術によって、

（「ナノイー」デバイスの検証結果です）

- 付着したニオイを脱臭*1
- 菌*2・カビ菌*3・花粉*4・ウイルス*5を抑制

★1：23 m³の試験空間での2時間後の効果であり、実使用空間での効果ではありません。^{※1}
★2：23 m³の試験空間での8時間後の効果であり、実使用空間での効果ではありません。^{※2}
★3：23 m³の試験空間での8時間後の効果であり、実使用空間での効果ではありません。^{※3}
★4：23 m³の試験空間での8時間後の効果であり、実使用空間での効果ではありません。^{※4}
★5：25 m³の試験空間での8時間後の効果であり、実使用空間での効果ではありません。^{※5}

※1【試験依頼先】パナソニック（株）プロダクト解析センター【試験方法】23 m³の試験室内で6段階臭気強度表示法による検証【抑制の方法】「ナノイー」を放出【対象】付着したタバコ臭【試験結果】2時間で臭気強度1.2低減 BAA33-130125-D01 ※2【試験依頼先】（一財）日本食品分析センター【試験方法】23 m³の試験室内で布に付着させた菌数を測定【抑制の方法】「ナノイー」を放出【対象】付着した1種類の菌【試験結果】8時間で99%以上抑制 第13044083003-01号 ※3【試験依頼先】（一財）日本食品分析センター【試験方法】23 m³の試験室内で布に付着させたカビ菌で確認【抑制の方法】「ナノイー」を放出【対象】付着したカビ菌（ススカビ）【試験結果】8時間で効果確認 第13044083002-01号 ※4【試験依頼先】パナソニック（株）プロダクト解析センター【試験方法】23 m³の試験室内で布に付着させたアレル物質をELISA法で測定【抑制の方法】「ナノイー」を放出【対象】付着した花粉のアレル物質【試験結果】8時間で88%以上抑制 BAA33-130402-F01 ※5【試験依頼先】（一財）日本食品分析センター【試験方法】25 m³の試験室内でプレーク法で測定【抑制の方法】「ナノイー」を放出【対象】付着した1種類のウイルス【試験結果】8時間で99%以上抑制 第13001265005-01号

※「nanoe」、「ナノイー」および「nanoe」マークは、パナソニック株式会社の商標です。

- ソフトリンクル中または、ドアが開いている状態でも「ナノイー」は発生します。
- 運転中、エラー発生時、遠隔操作で機械を調整中にした場合は、「ナノイー」がOFFになります。
- 工場出荷時は、時刻22時～6時まで「ナノイー」発生装置が稼働します。

※ 「ナノイー」が発生 / 終了する時間は、ユーザー設定モードにて変更可能です。

■ 「ナノイー」発生装置 開始 / 終了時間設定

「ナノイー」発生装置の開始時間、終了時間の設定を変更できます。

項目	設定値	「ナノイー」発生開始 / 終了時間
U-96	0～23	「ナノイー」開始時間 0～23時
U-97	0～24	「ナノイー」終了時間 0～24時

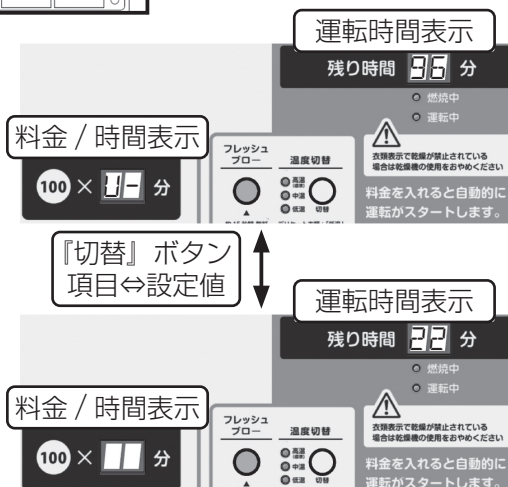
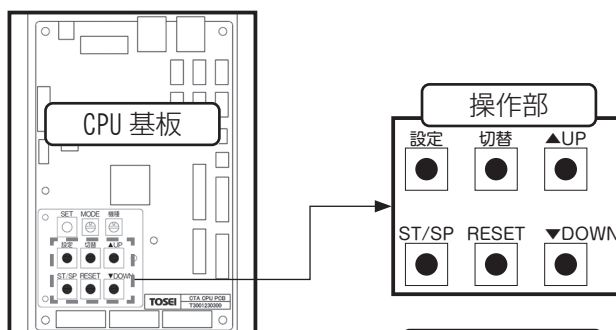
（工場出荷時の設定値は U-96：22 / U-97：6 です）

※ 22時～6時に「ナノイー」が発生する設定です。

● 設定変更方法

▶ アッパーパネルを開き、操作部で変更します。

- ①『設定』ボタンと『切替』ボタンを同時に3秒以上長押しし、ユーザー設定モードに入ります。
料金 / 時間表示に【U-】を表示します。
- ②運転時間表示に設定項目を表示します。
『▲ UP』ボタンまたは『▼ DOWN』ボタンを押し、設定項目を【96】または【97】にします。
- ③『切替』ボタンを1回押します。
運転時間表示が
設定項目から設定値に切り替わります。
- ④『▲ UP』ボタンまたは『▼ DOWN』ボタンを押し、設定値を変更します。
- ⑤設定変更後、『設定』ボタンを1回押し、設定を終了します。



6

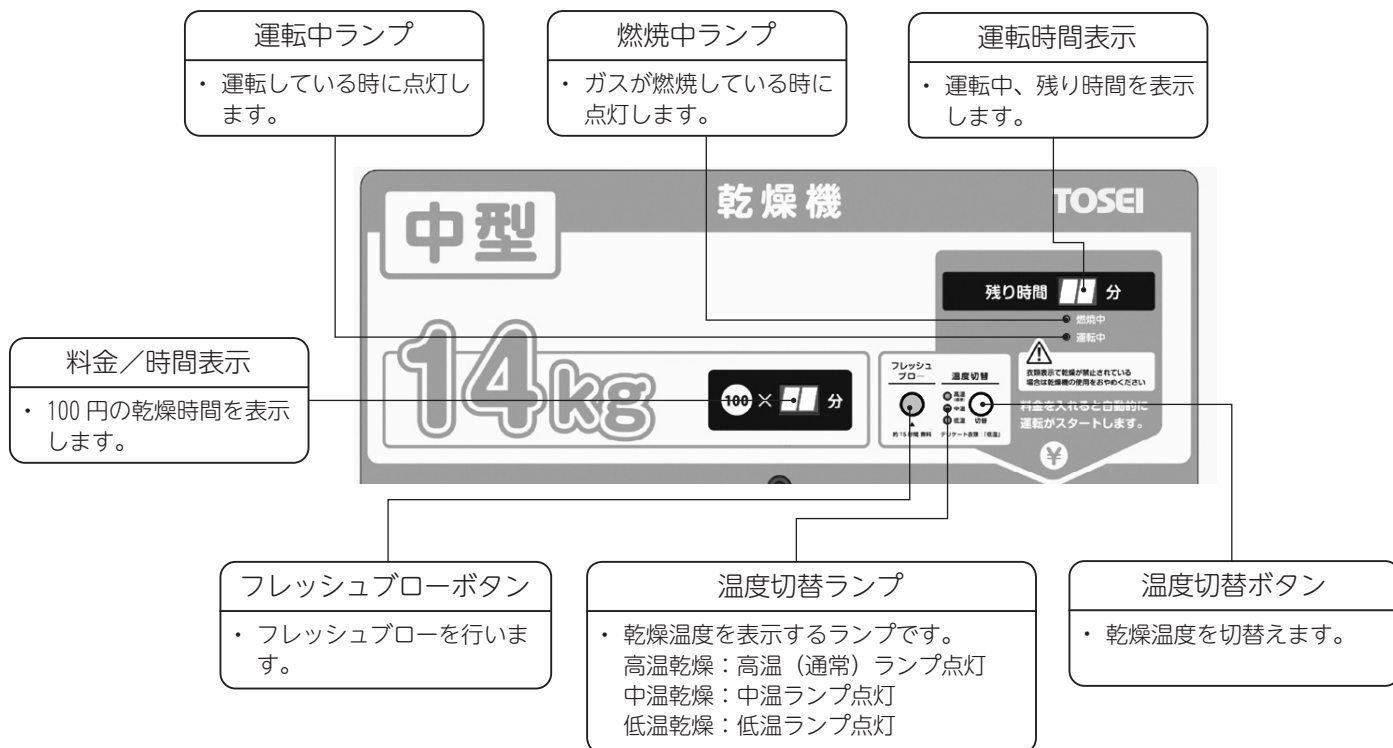
● 運転操作方法

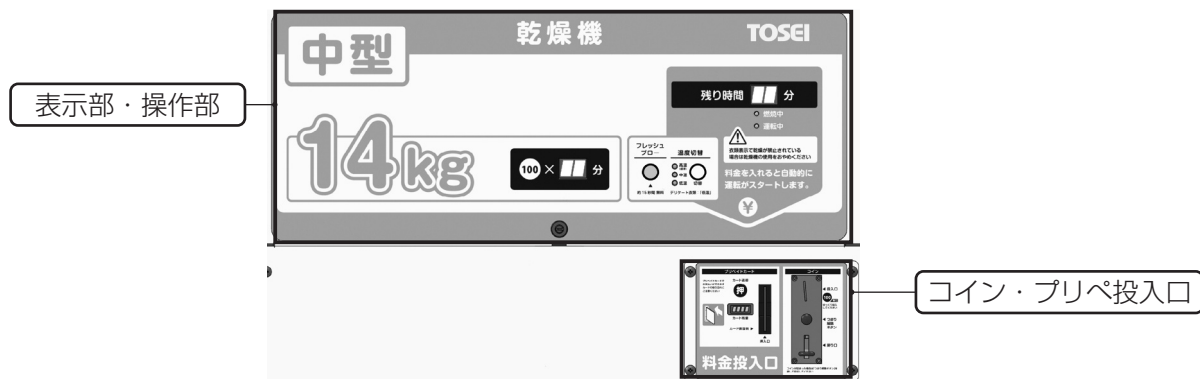
6.1 お客様の操作方法

① 表示部・操作部の説明

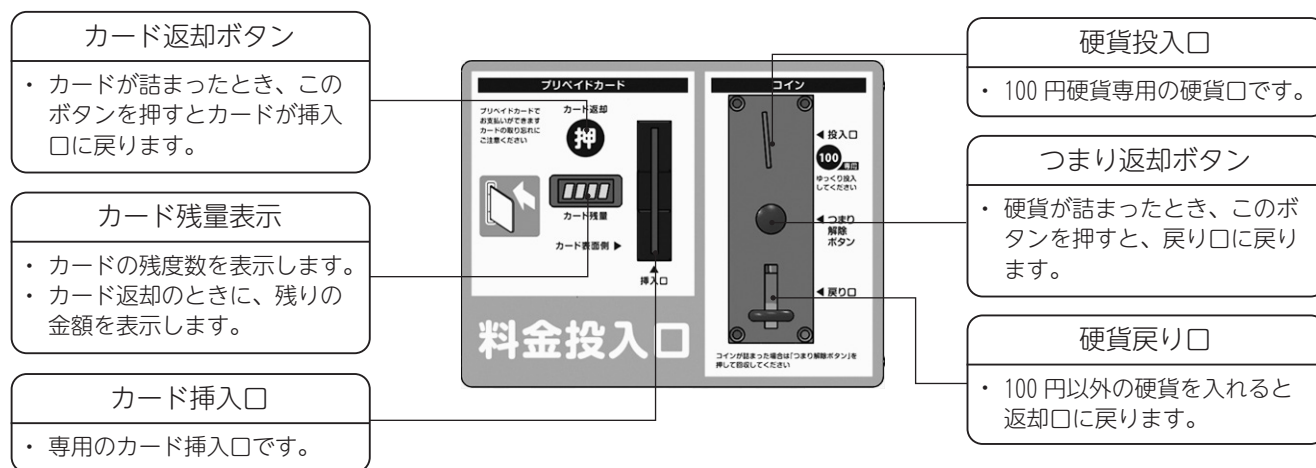


● 表示部・操作部

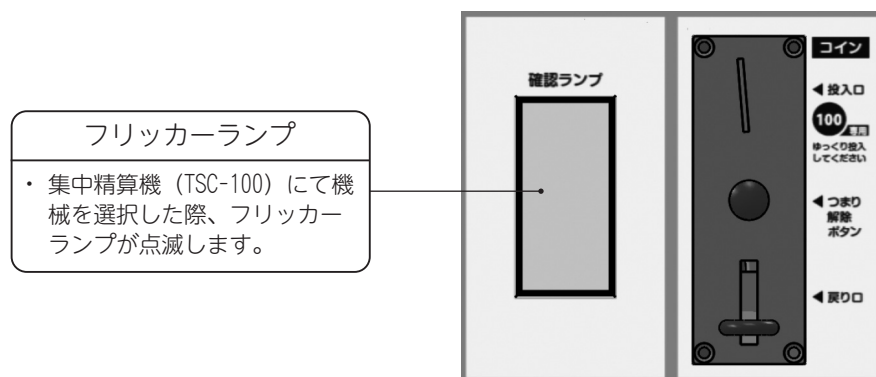




- コインセレクトラ (標準仕様)
- プリペイドカード仕様 (オプション)



- フリッカーランプ仕様 (オプション)



(1) フレッシュブローボタン

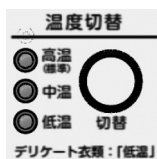


●乾燥の前に15秒間、ドラム回転および乾燥ファン回転を行います。

※フレッシュブローの運転時間、使用回数を変更できます。(工場出荷時は15秒間運転、2回使用できます。)

P38 ③フレッシュブロー使用方法を参照してください。

(2) 温度切替ボタン



●乾燥温度の切替ボタンです。

待機中または運転中に温度切替ボタンを押すと、高温乾燥と中温乾燥と低温乾燥が切り替わります。

●高温乾燥：高温(通常)ランプ点灯

中温乾燥：中温ランプ点灯

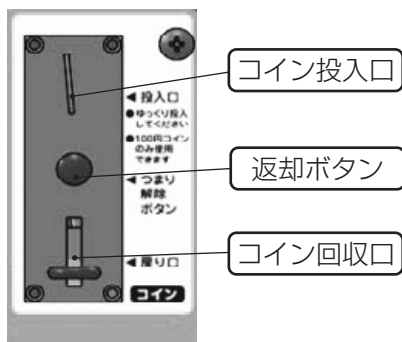
低温乾燥：低温ランプ点灯

※待機中に中温乾燥または低温乾燥に切り替えてから2分間操作が行われなかった場合、乾燥温度が高温乾燥に切り替わります。

※高温乾燥、中温乾燥、低温乾燥の乾燥温度を変更できます。

P44 設定内容詳細 を参照してください。

(3) コインセレクト (標準仕様)



(4) プリペイドカード仕様 (オプション)



●コインセレクト (標準仕様)

金銭の投入装置で、100円硬貨のみ投入できます。

・100円硬貨硬貨を投入すると、自動的に運転を開始します。

・運転中に100円硬貨を投入すると、100円分乾燥時間が延長します。

例：運転中、100円分追加し、乾燥時間を10分延長した場合

乾燥時間 19分 (9分 + 10分延長) + 冷却時間 1分 = 運転時間 20分

●プリペイドカード仕様 (オプション)

専用のプリペイドカード投入装置です。

・プリペイドカードを投入すると、自動的にカード残量より100円分差し引き、運転を開始します。

・カードの返却前にカード残量表示にカードの残額を表示します。

・コインセレクトも並行してご使用になれます。

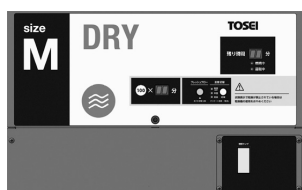
・運転中にプリペイドカードを投入すると、100円分乾燥時間が延長します。

※使用できるカードは専用のプリペイドカードです。

例：運転中、100円分追加し、乾燥時間を10分延長した場合

乾燥時間 19分 (9分 + 10分延長) + 冷却時間 1分 = 運転時間 20分

(5) コインレス仕様 (オプション)



●コインレス仕様の機械については、集中精算機 (TSC-100) にて料金をお支払いください。

② お客様の使用方法

(1) 準備

先ず洗濯物を入れてドアを
しっかり閉めてください



- ※ フレッシュブローを行う場合
 - ・フレッシュブローボタンを押すと、乾燥の前にドラム回転および乾燥ファン回転を行います。
(フレッシュブローボタンが点灯)
 - ・ドラム内に洗濯物がないことを確認してからボタンを押してください。

▶ ドアを開けてください。

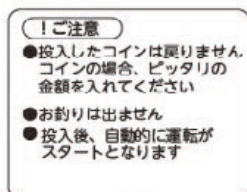
◆ 洗濯物をいれてドアを閉めてください。

※ かさむ洗濯物はやや少なめにして乾燥させてください。

※ しずくのたれるような洗濯物は入れないでください。

(2-1) 料金投入 (コイン/プリペイドカード)

料金投入口にてお支払い願います



▶ 100 円硬貨またはプリペイドカードが使用可能です。

▶ 100 円硬貨またはプリペイドカードを投入すると、運転時間表示に 100 円分の運転時間を表示し、自動的に運転を開始します。

※ 運転中に 100 円硬貨またはプリペイドカードを投入すると、100 円分乾燥時間を延長します。

(2-2) 料金投入 (コインレス仕様)



▶ コインレス仕様の機械については、集中精算機 (TSC-100) にて料金をお支払いください。

(3) 終了

運転終了後、洗濯物を取り出して
ください



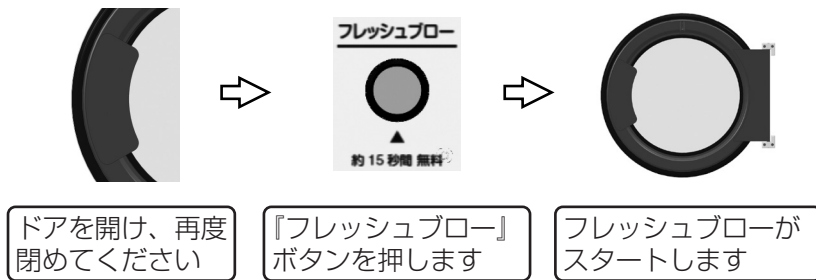
▶ 運転表示時間が「0」になりましたら「ブザー」で終了を知らせます。

▶ 運転終了後、ソフトリンクルを行います。

▶ ドアを開けて洗濯物を取り出してください。

③ フレッシュブロー使用方法

■ フレッシュブロー操作手順



- ドアを閉めずに『フレッシュブロー』ボタンを押すと、無効ブザーが流れます。
※ ドアが閉まっている場合は、ドアを1度開閉してから『フレッシュブロー』ボタンを押してください。
- 既に使用回数分フレッシュブローを行っているときに『フレッシュブロー』ボタンを押すと、無効ブザーが流れます。

※ フレッシュブローの使用回数を変更できます。
(工場出荷時はフレッシュブローを2回行えます)

■ フレッシュブロー運転時間設定

『フレッシュブロー』ボタンを押し、フレッシュブローを行う時間を変更できます。

項目	設定値	フレッシュブロー運転時間
U-6.	0～99	0秒～99秒

(U-6. : 15 が工場出荷設定です)

※ フレッシュブローを15秒間行う設定です。

■ フレッシュブロー使用回数設定

『フレッシュブロー』ボタンを押し、フレッシュブローを行う回数を変更できます。

項目	設定値	フレッシュブロー有効回数
U-7.	0～10	0回～10回

(U-7. : 2 が工場出荷設定です)

※ フレッシュブローを2回行える設定です。

● 設定変更方法

▶ アッパーパネルを開き、操作部で変更します。

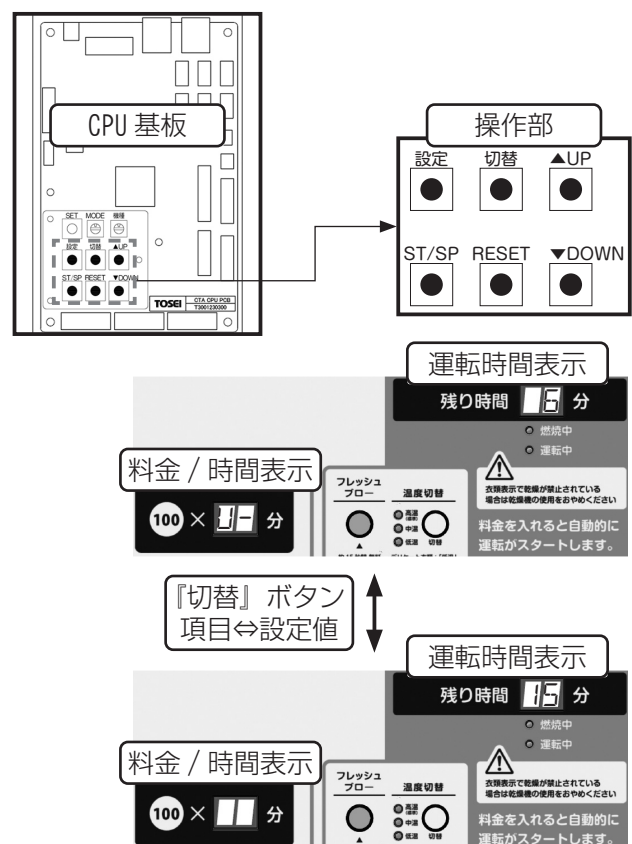
- ①『設定』ボタンと『切替』ボタンを同時に3秒以上長押しし、ユーザー設定モードに入ります。
料金 / 時間表示に『U-』を表示します。

- ②運転時間表示に設定項目を表示します。
『▲ UP』ボタンまたは『▼ DOWN』ボタンを押し、設定項目を『6.』または『7.』にします。

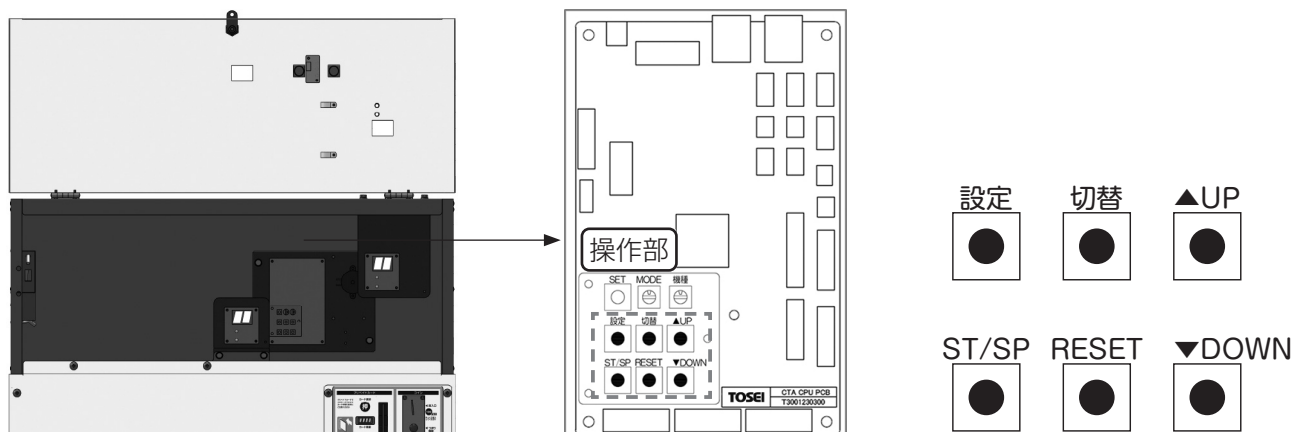
- ③『切替』ボタンを1回押します。
運転時間表示が
設定項目から設定値に切り替わります。

- ④『▲ UP』ボタンまたは『▼ DOWN』ボタンを押し、設定値を変更します。

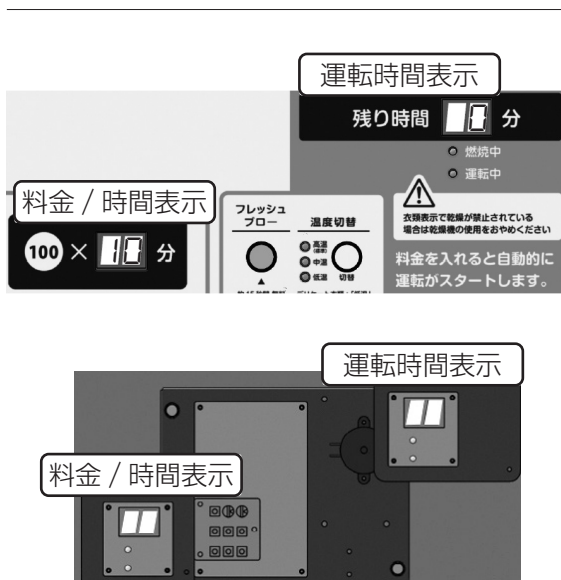
- ⑤設定変更後、『設定』ボタンを1回押し、設定を終了します。



6.2 オーナー様の操作設定方法



■表示部



- 料金 / 時間表示は、待機中、運転中には全工程時間を表示します。

設定モード中は、ST/SP ボタンを押すごとに d(乾燥工程) → C(冷却工程) → A(日時設定) を表示し、切替ボタンを押すごとにそれぞれの設定を表示します。

- 運転時間表示は、待機中「0」を表示します。フレッシュブロー中、機械運転中は残り時間を表示します。フレッシュブロー中、機械運転中、一時停止中、待機中にドアを開けると「dr」を表示します。運転終了時は「0」を表示します。設定モード中は、設定をする日時、機能の設定値を表示します。エラー発生時は、「Er」と発生したエラーコードを交互に表示します。

■操作部

①設定ボタン



- オーナー操作時の設定ボタンです。
 - ・待機中に設定ボタンを3秒以上長押しすることで、設定モードに入ります。設定モードは、現在の日時、工程の機能などを変更できます。
 - ・設定モード中に設定ボタンを1回押しと、変更した値を保存し、設定モードから待機中に戻ります。

②ST/SP ボタン

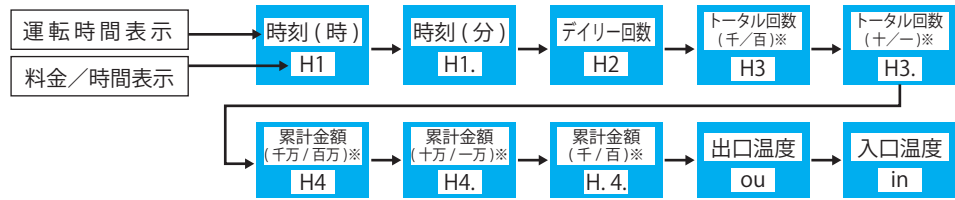


- オーナー操作時のスタート / ストップのボタンです。
 - ・待機中に ST/SP ボタンを押すと、運転を開始します。
 - ・運転中に ST/SP ボタンを押すと、運転を一時停止します。
 - ・一時停止中に ST/SP ボタンを押すと運転を再開します。
 - ・設定モード中に ST/SP ボタンを押すと、押すごとに d(乾燥工程) → C(冷却工程) → A(日時設定) に工程、日時設定が切り替わります。

③切替ボタン

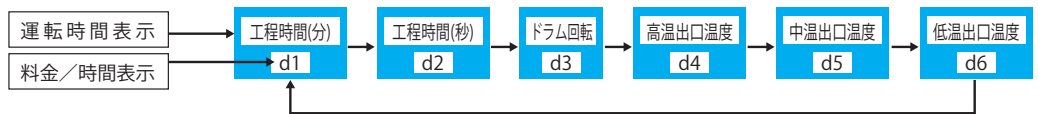


- オーナー操作時の切替ボタンです。
待機中、運転中、一時停止中に切替ボタンを押すと、押すごとに時刻→デイリー回数→トータル回数→累計金額→出口温度→入口温度を表示します。



※ 例 (千/百) は千の位、百の位を表示します。

- 設定モード中、d(乾燥工程)、C(冷却工程)では、切替ボタンを押すごとに工程時間(分)→工程時間(秒)→ドラム回転→高温出口温度→中温出口温度→低温出口温度を表示し、設定を変更できます。

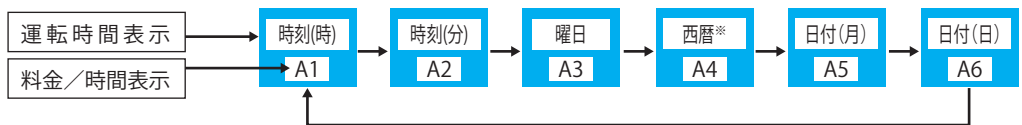


※ 例 上記は d(乾燥工程) の表示です。

C(冷却工程) についても、工程時間(分)～低温出口温度を表示します。

※ 設定方法については [6.4] プログラムの設定方法 を参照してください。

- A(日時設定)では、切替ボタンを押すごとに時刻(時)→時刻(分)→曜日→西暦→日付(月)→日付(日)を表示し、設定を変更できます。



※ A4(西暦)は、20〇〇年の下二桁を表示します。

※ 設定方法については [6.3] 日時の設定方法 を参照してください。

④RESET ボタン



- オーナー操作時のリセットのボタンです。
- ST/SP で機械を一時停止にし、RESET ボタンを押すと待機中に戻ります。また、エラー表示中はエラーの解除を行います。
- 時刻などを表示中に RESET ボタンを押すと、待機中に戻ります。
- 運転中に RESET ボタンを 1 秒以上長押しすると、現在行っている工程を省略し、パスされた次の工程を開始します。
- “デイリー回数 (H2)” を表示している時、RESET ボタンを 3 秒以上長押しすると、デイリー回数をクリアし、待機中に戻ります。
- “トータル回数 (H3 または H3.)” を表示している時、RESET ボタンを 3 秒以上長押しすると、トータル回数をクリアし、待機中に戻ります。

⑤UP ボタン



- オーナー操作時の設定値変更ボタンです。
- 設定モード中に▲UP ボタンを押すと、日時、工程時間、機能の設定値の増 (+) を行います。

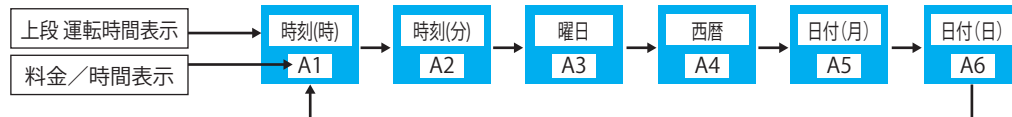
⑥DOWN ボタン



- オーナー操作時の設定値変更ボタンです。
- 設定モード中に▼DOWN ボタンを押すと、日時、工程時間、機能の設定値の減 (-) を行います。

6.3 日時の設定方法

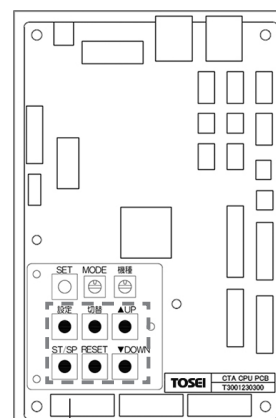
- 通常モード中に、『設定』ボタンを3秒以上長押しすることで設定モードに入ります。
設定モード中に『ST/SP』を2回押し、料金/日時表示を日時設定 (A) にします。
日時設定 (A) を表示中に、『切替』ボタンを押すことで、時刻、曜日、西暦、日付の変更ができます。



- ①『設定』ボタンを3秒以上長押しし、設定モードに入ります。



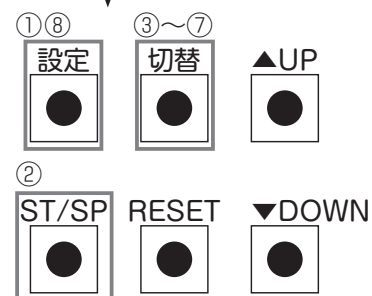
- ▶アッパーパネルを開け、操作部で変更します。



- ②『ST/SP』ボタンを2回押します。

料金 / 時間表示に、『A 1』時刻 (時) を表示します。

『▲ UP』ボタン、『▼ DOWN』ボタンで時刻 (時) を変更 (0 時~23)
※ 24 時間制



- ③『切替』ボタンを1回押します。

料金 / 時間表示に、『A 2』時刻 (分) を表示します。

『▲ UP』ボタン、『▼ DOWN』ボタンで時刻 (分) を変更 (0 分~59 分)



④『切替』ボタンを1回押します。

料金 / 時間表示に、『A3』曜日を表示します。
 『▲ UP』ボタン、『▼ DOWN』ボタンで曜日を変更
 (0: 日曜日～6: 土曜日)



設定値	0	1	2	3	4	5	6
曜日	日	月	火	水	木	金	土

⑤『切替』ボタンを1回押します。

料金 / 時間表示に、『A4』西暦 (20 ○○年) の
 下二桁を表示します。
 『▲ UP』ボタン、『▼ DOWN』ボタンで西暦を変更
 (2000年～2099年)



⑥『切替』ボタンを1回押します。

料金 / 時間表示に、『A5』日付 (月) を表示し
 ます。
 『▲ UP』ボタン、『▼ DOWN』ボタンで月を変更
 (1月～12月)



⑦『切替』ボタンを1回押します。

料金 / 時間表示に、『A6』日付 (日) を表示し
 ます。
 『▲ UP』ボタン、『▼ DOWN』ボタンで日を変更
 (1日～31日)



※ 2月30日など、カレンダー上に存在しない
 日付を設定した場合、『A5』で設定した日
 付 (月) の1日に設定されます。



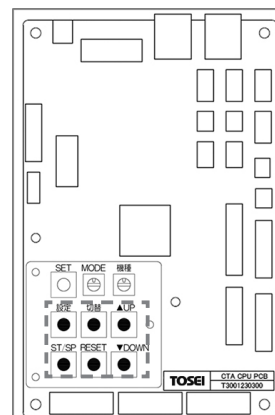
⑧設定変更後、『設定』ボタンを1回押し、設定を
 終了します。



6.4 プログラムの設定方法

■プログラム 設定方法

アッパーパネルを開け、操作部で変更します。



①『設定』 ボタンを3秒間長押し、設定モードに入ります。

②『ST/SP』 ボタンを押し、設定を変更する工程 d(乾燥工程) または C(冷却工程) を選択します。

※ 『ST/SP』 ボタンを押すごとに d ~ A と切り替わります。

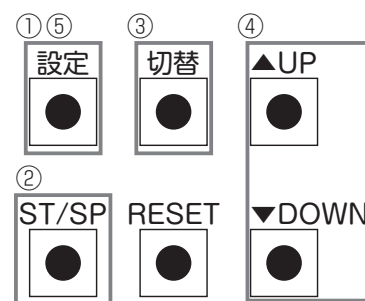
③『切替』 ボタンを押し、変更する機能を選択します。

※ 『切替』 ボタンを押すごとに機能が 1 ~ 6 と切り替わります。

④『▲ UP』 ボタンまたは『▼ DOWN』 ボタンを押し、設定値を変更します。

⑤設定変更後、『設定』 ボタンを押し、設定を終了します。

※ 設定内容の詳細については次ページを参照してください。



d(乾燥工程)		C(冷却工程)	
機能	設定内容	機能	設定内容
1	工程時間 (分)	1	工程時間 (分)
2	工程時間 (秒)	2	工程時間 (秒)
3	ドラム回転	3	ドラム回転
4	高温出口温度	4	高温出口温度
5	中温出口温度	5	中温出口温度
6	低温出口温度	6	低温出口温度

▶CT-145G/145G1/255G 標準プログラム

		工程時間 (分)	工程時間 (秒)	ドラム回転	高温出口温度	高温出口温度	低温出口温度
		d1 / C1	d2 / C2	d3 / C3	d4 / C4	d5 / C5	d6 / C6
乾燥工程	d	9分	00秒	2	70	60	50
冷却工程	C	1分	00秒	2	---	---	---

※ 上記表は、CT-145G/145G1/255G 工場出荷時のプログラムです。

●ソフトリンクル (シワ防止機構) について

運転終了後 (0 表示)、衣類等のしわ防止や蓄熱による発火のリスクを低減する為、一定間隔でドラムを回転させるソフトリンクル機能が付いています。ドアを開けると停止します。

※ 乾燥を終えた衣類は、速やかにドラム内より取り出してください。

■ 設定内容 詳細

● d (乾燥工程)

工程・機能	機能	設定項目	設定範囲	設定内容	
d(乾燥工程)	1	工程時間(分)	01 ~ 98	00分10秒~99分49秒 ※1	
	2	工程時間(秒)	00 ~ 59		
	3	モード	2 ~ 4	2	自動回転 ※2
				3	正逆回転
				4	一方回転
	4	高温出口温度	30 ~ 75	30℃ ~ 75℃	
5	中温出口温度	30 ~ 75	30℃ ~ 75℃		
6	低温出口温度	30 ~ 75	30℃ ~ 75℃		

※1 乾燥工程と冷却工程の合計時間が99分59秒を超える設定はできません。

※2 出口温度が、設定した温度の-5℃に到達すると、一方回転から正逆回転にドラムの回転が切り替わる設定です。

● C (冷却工程)

工程・機能	機能	設定項目	設定範囲	設定内容	
C(冷却工程)	1	工程時間(分)	01 ~ 20	00分10秒~20分00秒 ※1	
	2	工程時間(秒)	00 ~ 59		
	3	モード	2 ~ 4	2	自動回転 ※2
				3	正逆回転
				4	一方回転
	4	高温出口温度	---	※3	
5	中温出口温度	---	※3		
6	低温出口温度	---	※3		

※1 乾燥工程と冷却工程の合計時間が99分59秒を超える設定はできません。

※2 出口温度が、設定した温度の-5℃に到達すると、一方回転から正逆回転にドラムの回転が切り替わる設定です。

※3 C(冷却工程)は、出口温度の設定がないため、設定値の変更は無効となります。

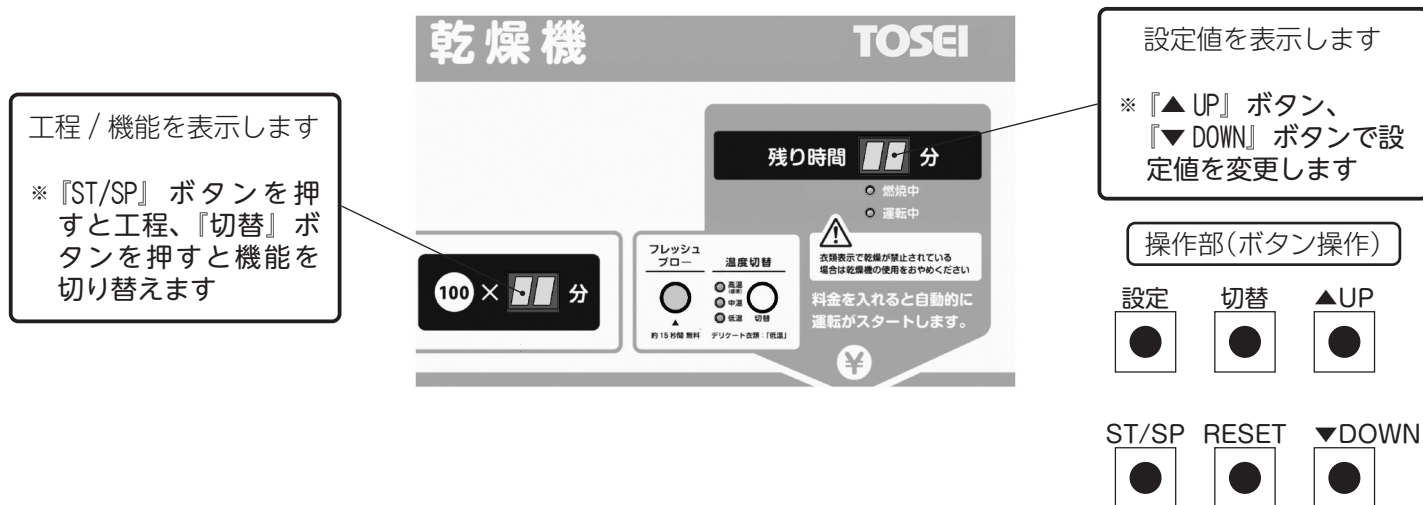
● A (日時設定)

項目	設定内容	設定値	設定範囲
A1	時刻(時)	---	0時~23時
A2	時刻(分)	---	0分~59分
A3	曜日	0	日曜日
		1	月曜日
		2	火曜日
		3	水曜日
		4	木曜日
		5	金曜日
	6	土曜日	
A4	西暦	---	2000年~2099年
A5	日付(月)	---	1月~12月
A6	日付(日)	---	1日~31日

6.5 プログラム設定例

■乾燥時間の変更（乾燥 9 分 00 秒 → 8 分 30 秒に変更）

工程	機能	設定内容	変更
d	1	工程時間 (分)	9分→8分
d	2	工程時間 (秒)	00秒→30秒



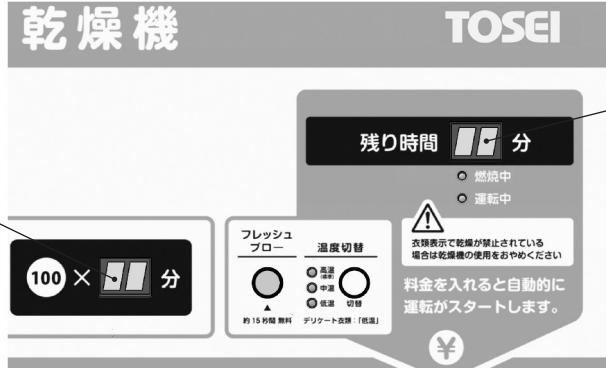
操作方法		ボタン操作	表示内容
①	『設定』ボタンを3秒間長押しします	設定 	乾燥工程の工程時間を表示します 時間 9分
②	『ST/SP』ボタンを押し、工程を『d』(乾燥工程)にします ※『ST/SP』ボタンを押すごとに『d』～『R』と切り替わります	ST/SP 	変更する工程を選びます 100× 00分
③	『切替』ボタンを押し、機能を『d 1』(乾燥時間(分))にします ※『切替』ボタンを押すごとに『d 1』～『d 6』と切り替わります	切替 	変更する機能を選びます 100× 00分
④	乾燥時間(分)の変更をします 『▲UP』ボタン、『▼DOWN』ボタンで数値変更	▲UP ▼DOWN 	設定値を変更します 時間 9分 → 時間 8分
⑤	『切替』ボタンを押し、機能を『d 2』(乾燥時間(秒))にします ※『切替』ボタンを押すごとに『d 1』～『d 6』と切り替わります	切替 	変更する機能を選びます 100× 00分 → 100× 00分
⑥	乾燥時間(秒)の変更をします 『▲UP』ボタン、『▼DOWN』ボタンで数値変更	▲UP ▼DOWN 	設定値を変更します 時間 00分 → 時間 30分
⑦	『設定』ボタンを押します 設定終了です	設定 	設定終了です 100× 00分

■冷却時間の変更（乾燥 1分00秒→2分30秒に変更）

工程	機能	設定内容	変更
C	1	工程時間（分）	1分→2分
C	2	工程時間（秒）	00秒→30秒

工程 / 機能を表示します


※『ST/SP』ボタンを押すと工程、『切替』ボタンを押すと機能を切り替えます





設定値を表示します


※『▲UP』ボタン、『▼DOWN』ボタンで設定値を変更します


操作部(ボタン操作)


設定


切替


▲UP


ST/SP


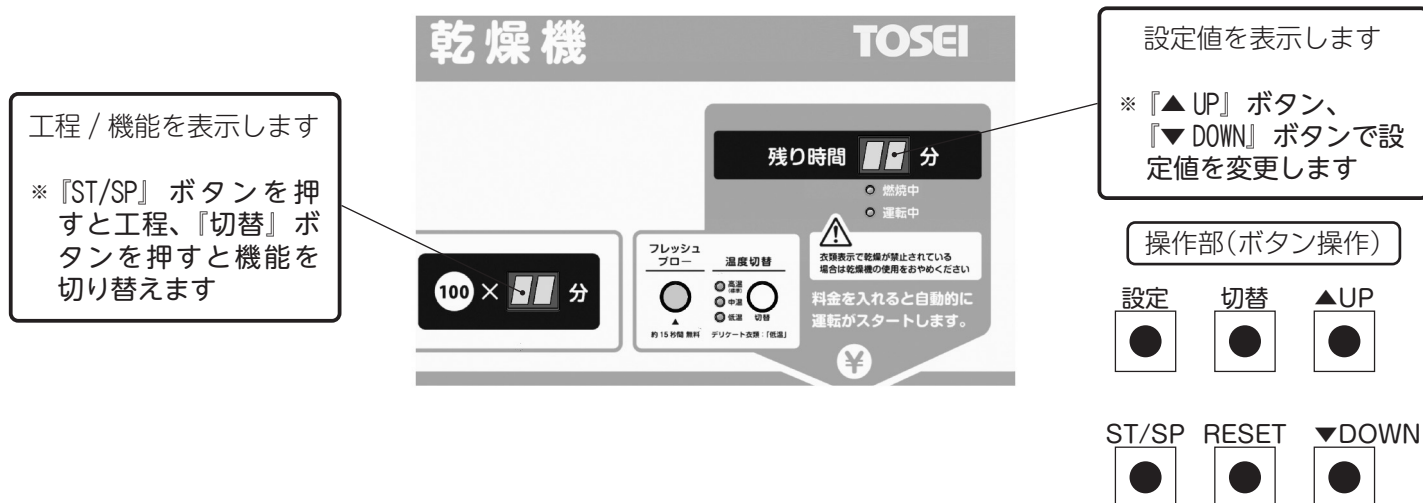
RESET


▼DOWN


操作手順	操作方法	ボタン操作	表示内容
①	『設定』ボタンを3秒間長押しします	設定 	乾燥工程の工程時間を表示します 時間 09分
②	『ST/SP』ボタンを押し、工程を『C1』（冷却工程）にします ※『ST/SP』ボタンを押すごとに『C1』～『C6』と切り替わります	ST/SP 	変更する工程を選びます 100× 01分 → 100× 02分
③	『切替』ボタンを押し、機能を『C1 1』（冷却時間（分））にします ※『切替』ボタンを押すごとに『C1 1』～『C6 6』と切り替わります	切替 	変更する機能を選びます 100× 01分
④	冷却時間（分）の変更をします 『▲UP』ボタン、『▼DOWN』ボタンで数値変更	▲UP ▼DOWN  	設定値を変更します 時間 01分 → 時間 02分
⑤	『切替』ボタンを押し、機能を『C2 1』（冷却時間（秒））にします ※『切替』ボタンを押すごとに『C1 1』～『C6 6』と切り替わります	切替 	変更する機能を選びます 100× 01分 → 100× 02分
⑥	冷却時間（秒）の変更をします 『▲UP』ボタン、『▼DOWN』ボタンで数値変更	▲UP ▼DOWN  	設定値を変更します 時間 01分 → 時間 03分
⑦	『設定』ボタンを押します 設定終了です	設定 	設定終了です 100× 02分

■ドラム回転の変更（ドラム回転 2 → 3 に変更）

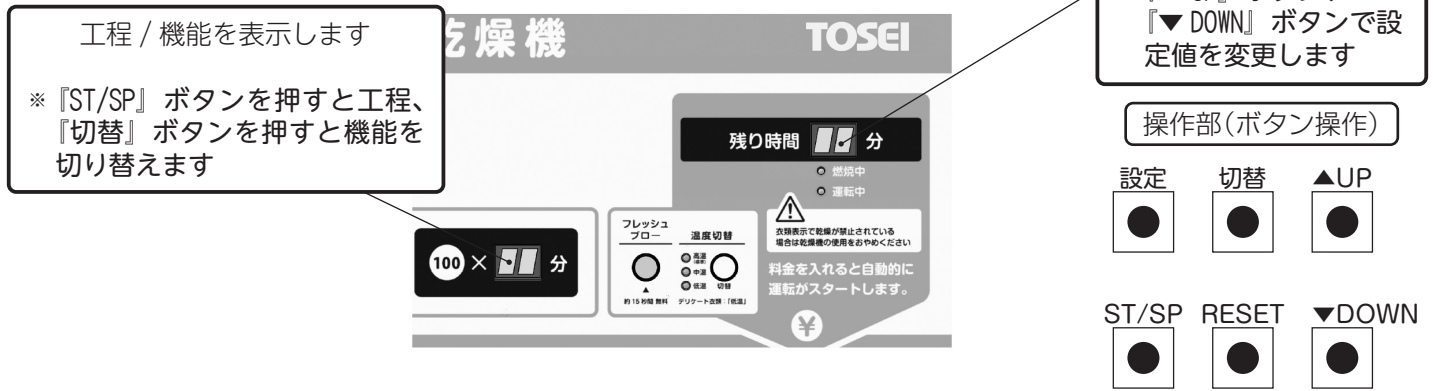
工程	機能	設定内容	変更
d	3	ドラム回転	2 → 3



操作方法		ボタン操作	表示内容
①	『設定』 ボタンを 3 秒間長押しします	設定 ●	乾燥工程の工程時間を表示します 時間 11 分
②	『ST/SP』 ボタンを押し、工程を『d』（乾燥工程）にします ※ 『ST/SP』 ボタンを押すごとに『d』～『A』と切り替わります	ST/SP ●	変更する工程を選びます 100 × 11 分
③	『切替』 ボタンを押し、機能を『d3』（ドラム回転）にします ※ 『切替』 ボタンを押すごとに『d1』～『d6』と切り替わります	切替 ●	変更する機能を選びます 100 × 11 分 → 100 × 11 分
④	ドラム回転の変更をします 『▲ UP』 ボタン、『▼ DOWN』 ボタンで数値変更	▲UP ▼DOWN ● ●	設定値を変更します 時間 12 分 → 時間 13 分
⑤	『設定』 ボタンを押します 設定終了です	設定 ●	設定終了です 100 × 13 分

■ 出口温度の変更 (高温出口温度 70℃ → 65℃に変更)
 (中温出口温度 60℃ → 55℃に変更)
 (低温出口温度 50℃ → 45℃に変更)

工程	機能	設定内容	変更
d	4	高温出口温度	70℃ → 65℃
d	5	中温出口温度	60℃ → 55℃
d	6	低温出口温度	50℃ → 45℃



操作手法	ボタン操作	表示内容
① 『設定』 ボタンを3秒間長押しします	設定 	乾燥工程の工程時間を表示します 時間 09 分
② 『ST/SP』 ボタンを押し、工程を『d』 (乾燥工程) にします ※ 『ST/SP』 ボタンを押すごとに『d』 ~ 『f』 と切り替わります	ST/SP 	変更する工程を選びます 100 × 01 分
③ 『切替』 ボタンを押し、機能を『d4』 (高温出口温度) にします ※ 『切替』 ボタンを押すごとに『d1』 ~ 『d6』 と切り替わります	切替 	変更する機能を選びます 100 × 01 分 → 100 × 04 分
④ 高温出口温度の変更をします 『▲UP』 ボタン、『▼DOWN』 ボタンで数値変更	▲UP ▼DOWN 	設定値を変更します 時間 01 分 → 時間 05 分
⑤ 『切替』 ボタンを押し、機能を『d5』 (中温出口温度) にします ※ 『切替』 ボタンを押すごとに『d4』 ~ 『d6』 と切り替わります	切替 	変更する機能を選びます 100 × 04 分 → 100 × 05 分
⑥ 中温出口温度の変更をします 『▲UP』 ボタン、『▼DOWN』 ボタンで数値変更	▲UP ▼DOWN 	設定値を変更します 時間 00 分 → 時間 55 分
⑦ 『切替』 ボタンを押し、機能を『d6』 (低温出口温度) にします ※ 『切替』 ボタンを押すごとに『d4』 ~ 『d6』 と切り替わります	切替 	変更する機能を選びます 100 × 05 分 → 100 × 06 分
⑧ 低温出口温度の変更をします 『▲UP』 ボタン、『▼DOWN』 ボタンで数値変更	▲UP ▼DOWN 	設定値を変更します 時間 50 分 → 時間 45 分
⑨ 『設定』 ボタンを押します 設定終了です	設定 	設定終了です 100 × 00 分

トラブル表示について

7.1 トラブルモニター表示

残り時間 **EF** 分
 燃焼中
 運転中

- トラブル発生時は下記 [7.2] エラー内容と解除方法をチェックしてください。
- 確認項目と処置（オーナー）を行っても解除しない場合は「販売店」または当社の「サービス窓口」にご相談ください。

7.2 エラーの内容と解除方法

※ 運転中「トラブル」が発生した場合、機械が停止して発信音が鳴ります。

表示	エラー名	原因	オーナー対処	販売店 or メーカー
E r 0	停電エラー	<ul style="list-style-type: none"> ・運転中に停電が発生した ・運転中に動力電源電圧が 150V 以下に降下した 	<ul style="list-style-type: none"> ・自動復帰・・・停電復帰後、停電が発生した所から再スタート ・手動復帰・・・停電復帰後、ST/SP ボタンを押して再スタート、RESET ボタンを押し待機状態へ戻る 	<ul style="list-style-type: none"> ・ブレーカーチェック（漏電等） ・元電源測定 AC200V ・電源ケーブルが外れていないか確認
E r 7	ファンインバータエラー	<ul style="list-style-type: none"> ・ファンモータ用インバータが異常を検知した ・ファンインバータの故障 	<ul style="list-style-type: none"> ・リアパネルを開け、ファンインバータの表示を確認 ・元電源を入れ直す（OFF/ON） 	<ul style="list-style-type: none"> ・ファンモータのゴミ詰り確認 ・ファンモータ点検 ・インバータの点検、交換
E r 8	ドラムインバータエラー	<ul style="list-style-type: none"> ・ドラムモータに過負荷がかり、インバータで INV エラーを検知した 	<ul style="list-style-type: none"> ・リアパネルを開け、ドラムインバータの表示を確認 ・元電源を入れ直す（OFF/ON） 	<ul style="list-style-type: none"> ・ドラム点検、インバータ配線 ・インバータ点検（モータ含む） ・インバータの故障
E r 9	風量エラー（※1）	<ul style="list-style-type: none"> ・運転中に風量が低下して 25 秒以上連続で風量センサが OFF 状態を検知した ・ファン INV の周波数を最大にしても風量センサが 1 秒以上 OFF 状態を検知した 	<ul style="list-style-type: none"> ・リントフィルタの掃除 ・ファンが回転しているか確認 ・排気筒が詰っていないか確認 ・風量センサが動作しているか確認 	<ul style="list-style-type: none"> ・ファンインバータの調整 ・ファンモータの故障 ・排気筒点検、掃除
E r 10	出口温度エラー	<ul style="list-style-type: none"> ・出口温度が 20 秒以上設定温度 +10℃を検知した ・出口温度が 20 秒以上 85℃以上検知した ・出口温度センサが故障した 	<ul style="list-style-type: none"> ・入口温度の設定温度の確認（高すぎないか） ・出口温度の設定温度の確認（低すぎないか） 	<ul style="list-style-type: none"> ・ガスバーナ電磁弁、配線 ・設定温度の確認 ・センサの確認
E r 11	不着火エラー	<ul style="list-style-type: none"> ・乾燥工程中に着火動作を 4 回リトライしても着火せず不着火信号を検知した ・運転中および一時停止中で、不着火信号を検知した 	<ul style="list-style-type: none"> ・ガス残量の確認 ・ガス元栓の開閉確認 	<ul style="list-style-type: none"> ・バーナーケースの点検（電磁弁等） ・風量確認（インバータ） ・マイコンの信号確認
E r 17	入口温度計オープン	<ul style="list-style-type: none"> ・入口温度計センサが断線している ・入口温度計センサのコネクタおよび線が外れている 	<ul style="list-style-type: none"> ・元電源を入れ直す（OFF/ON） 	<ul style="list-style-type: none"> ・入口温度計のコネクタおよび配線を確認 ・入口温度計の点検、交換
E r 18	入口温度計ショート	<ul style="list-style-type: none"> ・入口温度計センサが接触不良または故障している 	<ul style="list-style-type: none"> ・元電源を入れ直す（OFF/ON） 	<ul style="list-style-type: none"> ・入口温度計がショートしている ・入口温度計の点検、交換 ・入口温度配線の点検、交換
E r 19	出口温度計オープン	<ul style="list-style-type: none"> ・出口温度計センサが断線している ・出口温度計センサのコネクタおよび線が外れている 	<ul style="list-style-type: none"> ・元電源を入れ直す（OFF/ON） 	<ul style="list-style-type: none"> ・出口温度計のコネクタおよび配線を確認 ・出口温度計の点検、交換

7. トラブル表示について

表示	エラー名	原因	オーナー対処	販売店 or メーカー
Er 20	出口温度計 ショート	・出口温度計センサが接触不良 または故障している	・元電源を入れ直す (OFF/ON)	・出口温度計がショートしている ・出口温度計の点検、交換 ・出口温度配線の点検、交換
Er 26	着火リレー異常	・I/O 基板上にある着火リレー に異常が発生している	・元電源を入れ直す (OFF/ON)	・I/O 基板の交換
dr	ドアオープン	・運転停止中にドアが開いた	・ドア開閉の確認	・ドアセンサーの交換
FC	風量センサ エラー	・動作完全停止中に 風量センサ を 5 秒以上検知した ・風量センサの調整不良	・風量センサ部の清掃	・風量センサの動作を確認 ・リミットスイッチの点検、交換 ・風量センサの交換
CE	コインセクタ エラー	・コインセクタのセンサ部に コインが詰まっている ・コインセクタまたは ・プリペイドカードリーダーの異常	・元電源を入れ直す (OFF/ON)	・コインセクタの掃除、点検 ・コインセクタの交換修理
F - o P	リントボックス オープン	・点灯：停止中開いた ・点滅：運転中開いた (閉めると再スタート)	・リントボックス扉の閉忘れ確認	・センサ / 配線 (コネクタ) 確認、 交換
Cu	I/O 通信異常	・I/O 間で通信異常が発生して いるとき	・元電源を入れ直す (OFF/ON)	・通信異常の原因解消 ・通信ケーブルの交換 ・I/O 基板の交換
CLr	CPU 基板設定保存用 電池異常 (RAM 破損)	・CPU 基板の電池切れ、または 電池の電圧不足 (設定保存用) および設定 (RAM) の破損	・リセットスイッチを押す	・CPU 基板の電池 (設定保存用) を交換し、リセットスイッチ を押す ^(※2)
nCLr	①ソフトバージョンアップ異常 ②CPU 基板設定保存用電池異常	①ソフトバージョンアップ後、 RAM クリアせず電源を投入した時 ②CPU 基板の電池切れ、または 電池の電圧不足 (設定保存用)	①リセットスイッチを押す ②リセットスイッチを押す	—— ② CPU 基板の電池 (設定保存用) を交換し、リセットスイッチ を押す ^(※3)
Er 53	機種選択ミス エラー	・機種選択が設定されていない 番号を選択した	・機種選択が設定されていない番号 を選択してしまった (番号確認)	——
F - ng	データバックアップ失敗	・設定 (F-ROM) の書き込み、読み 込みに失敗した時	・リセットスイッチを押す ^(※4)	——
Er ^(※5) (その他 エラー)	CPU エラー	・CPU の損傷、ノイズによる CPU 処理の誤作動	——	・マイコンの信号確認 ・マイコン基板の交換

- ※1 風量エラーに関しては、風量不足を検知してもコース終了時のエラーとなります。
- ※2 工場出荷時の設定に戻ります。再度プログラム、日時の設定を行ってください。
- ※3 日時のずれが発生してしまうため、再度日時の設定を行ってください。
- ※4 トラブルモニター解除後、再度設定の書き込み、読み込みを行ってください。
- ※5 上記表に記載のないエラーコードを表示した場合は、CPU エラーとなります。



- 処置を行っても「エラー」が解除にならない場合はお買上げの販売店までお問い合わせ下さい。



点検・整備



注意

- 日常点検は毎日の始業前に点検してください。
日常点検また、ガス漏れ、異常振動、音などの異常を確認してください。
放置すると火災、爆発、ガス中毒の危険性があります。



点検実施

- 点検や整備は元電源を切ってから行ってください。
感電や、やけど、けがのおそれがあります。



電源を切る

- いつも安心してご使用いただくため、つぎの点検を行ってください。

8.1 日常点検



警告

- 乾燥工程運転中はリントボックスの開閉はお止めください。
エラーの発生または機械が故障するおそれがあります。
- リントフィルタの清掃は温度が十分下がってから行ってください。
乾燥運転後はリントフィルタの温度が高くなっています。
温度が高いまま掃除を行うと、やけどをするおそれがあります。



禁止

(1) 機械本体の点検

機械本体の各パネル、操作パネル、ドアなどを乾いた柔らかい布で清掃してください。
汚れが落ちにくいときは、中性洗剤を布に浸してから清掃してください。

※ ベンジン、シンナー、アルコールなどを使用すると機械の損傷のおそれがあります。

(2) リントフィルタの点検

① リントボックスキーでリントボックスの扉を開き、リントフィルタを手前に引き、取り外してください。

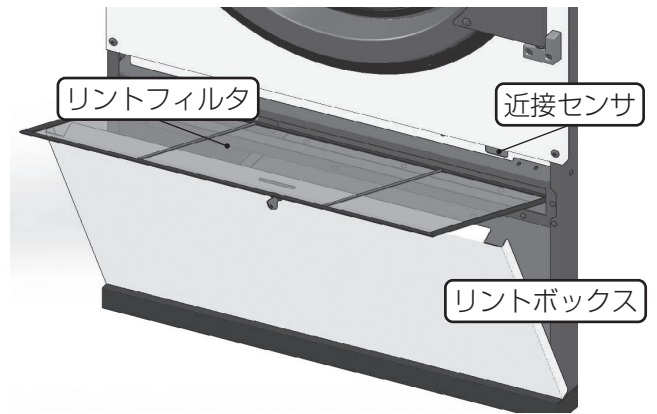
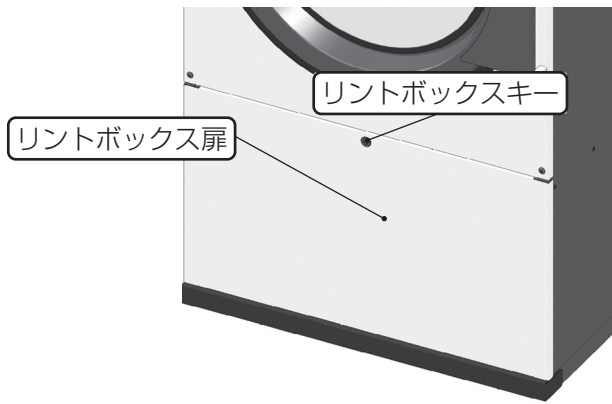
リントボックスの扉部に近接センサがあります。運転中に扉を開けるとドラムが停止し、閉めると運転開始します。

② リントフィルタに付着している綿ぼこりなどを清掃してください。

③ リントフィルタ取り付け後、リントボックスの扉を確実に閉めてください。

※ リントフィルタのセットは、リントボックスの枠内へ確実に取り付けてください。

※ 操作パネル表示部 [F-oP] が消えたことを必ず確認してください。



(3) ドラム内の点検

- ドラム内に釘や硬貨など異物がないか確認

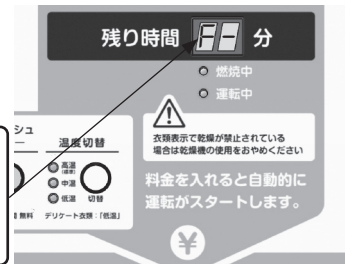
(4) ドアパッキンの点検

- ドア内側のパッキンにほこりが付着していないか確認
- ドアパッキンの外れがないか確認

(5) ガス漏れの点検

- ガス配管の接続部の緩みの確認

リントボックスの扉が開いていると「F-」と「oP」を交互に表示します。



(6) 異常音、異常振動の点検

- 異常音、異常振動がないか確認

(7) ガスバーナの燃焼状態点検

- バーナの炎が浮き上がったり、長く赤色がかった炎になっていないか確認してください。

完全燃焼	空気不足	空気過多
外炎と内炎の区別がはっきりして、炎の色は淡青色と淡黄色です。	炎が長く赤色がかかり、内炎と外炎の区別が見分けにくい。	炎が安定して燃えず、消火の際音をたてる。

● 燃焼の異常と処置方法

ガスバーナの炎が正常に燃焼していない場合、下表に従って処置してください。

現象	原因	処置
イエローチップ (黄炎) 内炎の先端が赤黄色になり、ススが発生する	・一次空気の不足による不完全燃焼 ・炎孔内部に異物付着	・専門の業者に依頼して一次空気量を調整する ・異物除去
リフティング 炎が炎口から離れて飛びように燃える。	・二次空気の供給不足 ・二次空気の供給過多 ・燃焼排気の排出が不完全 ・ガス供給過多 ・炎孔先端の温度が低い	・フィルタ、排気筒など詰まりはないか確認する ・燃焼排気通路の点検 (フィルタ排気筒 等) ・専門の業者に依頼して供給ガス圧力を調整する ・燃焼中 炎孔が暖まること直る場合あり (冬場に多い現象)
フラッシュバック (逆火) 異常燃焼音と共に炎が、ノズルの部分で燃える。	・ガスが十分に出ていない	・ガスコックは全開かどうか点検する ・専門の業者に依頼してガスコックなどに異物が詰っていないか点検する ・専門の業者に依頼して供給ガス圧が低すぎないか点検する ・プロパンの場合、専門の業者に依頼して残ガスを点検する
火移り	・ガスが十分に出ていない ・一次空気過多	・ノズルのすすなどが、詰まっていないか点検する ・専門の業者に依頼して一次空気量を調整する
消火	・ガスが十分に出ていない ・ガスが供給されていない	・専門の業者に依頼して電磁弁を点検する ・専門の業者に依頼してポンプ、メータを点検する。
燃焼中の異常音 ・ノズルからの噴出音 ・点火音・消火音・吸気と混合による音	・ガスの設定圧力が高い ・ガスの供給過多	・専門の業者に依頼してガスポンペに付属のガバナが正常か点検する (LP ガスの場合) ・専門の業者に依頼して供給圧力を調整する ・LPG : 2.74 (kPa) (280 (mmHg)) ・12A/13A : 1.96 (kPa) (200 (mmHg))



注意

- 処置を行っても炎が正常にならない場合は、お買上げの販売店までお問い合わせください。火災、爆発、ガス中毒の危険性があります。

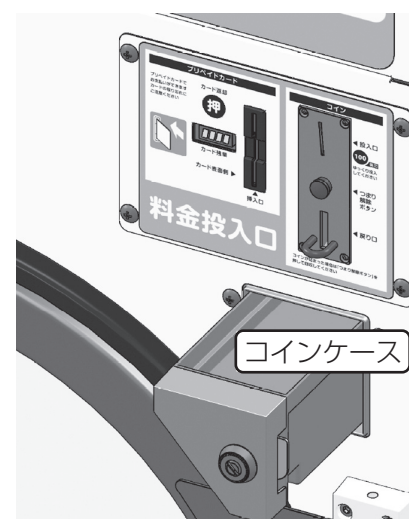


販売店に連絡

(8) コイン回収

- ① コインケースキーでコインケースのカギを開きます。
- ② コインケースを手前に引き出し、コインケース内のコインを回収してください。

※ コインの集金については、使用量により異なります。使用量、貯まり具合に合わせて定期的な集金を行なってください。



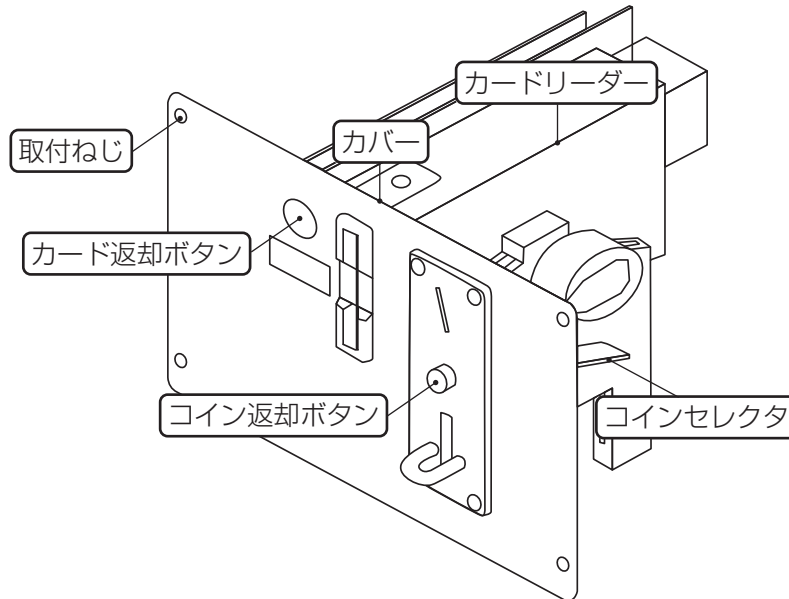
8.2 定期点検

(1) 操作ボタンの点検

- ボタン割れ等の破損がないか確認

(2) コインセレクタの動作／点検

- 正常に動作しているか確認
- 取付ねじ4カ所を外し、コインユニットを取り外してください。
- コインセレクタの硬貨が通過するレールのほこりを取り除いてください。



(3) カードリーダーの動作／点検（オプション）

- 正常に動作しているか確認
- クリーナー（別売）にてカードリーダーを清掃

(4) フリッカーランプの点検（オプション）

- 集中精算機で機械を選択し、フリッカーランプが動作するか確認

(5) ノンリセットカウンタの点検（オプション）

- コインセレクタに 100 円硬貨を入れ、カウントされるか確認

8

(6) 設置状態の点検

- 本体にガタつきがないか確認
- 本体内部から異常音がないか確認
- アンカーボルトの緩みがないか確認

(7) コインセレクタの清掃

- コインセレクタを分解し、清掃

(8) ベアリング部の給油

- 1年に1度、メインシャフトのベアリングにグリスを注入してください。
指定グリスは下記の通りです。

■フロント側

FYH				
ユーレット EDM-1				

※ 工場出荷の際は FYH「ユーレット EDM-1」が入っています。

■リア側

昭和シェル石油	出光石油	JX 日鉱 日石エネルギー	コスモ石油 ルブリカンツ	エクソン モービル
アルバニア EP-2	ダフニー エボネックス EP No. 2	JOMO リゾニック EP-2	ダイナマックス EP No. 2	モービラックス EP-2

※ 工場出荷の際は昭和シェル石油「アルバニア EP-2」が入っています。

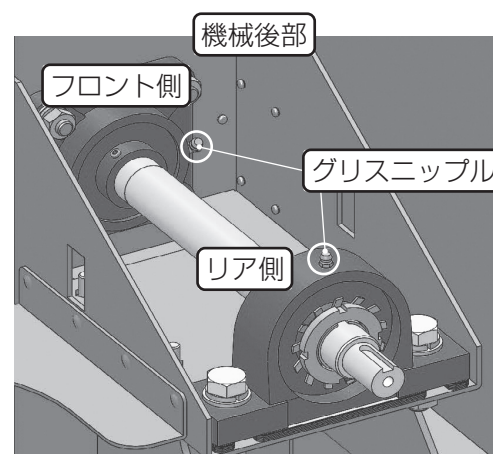
①注入量について

注 入 量		
	CT-145G/145G1	CT-255G
フロントベアリング側	1.4(cc)	4.8(cc)
リアベアリング側	2.0(cc)	3.1(cc)

②注入方法

本機のグリス給油口は、機械後部2カ所あります。

- ドラムを回転（機械を運転中）させグリスニップルへポンプのノズルを差し込み、グリスを注入してください。
- ※ 指定グリスを注入してください。
- ※ グリスポンプは付属されません。



(9) サーミスタなどのセンサ部の点検

- センサにほこりがついていないか確認

(10) ガスバーナの点検

- バーナおよび加熱室周辺のほこりの清掃

(11) 風量センサの点検

- 正常に動作するか確認
- ほこりの付着がないか確認

(12) 駆動部の点検

- Vベルトの摩耗、損傷の確認

(13) チャッキダンパの点検

- ほこりの付着がないか確認
- 正常に動作しているか確認

- (14) 排気筒の点検
- 接続部の緩み、外れおよび排気筒トップの破損の確認
 - 排気筒内部、周辺および排気筒トップのほこりの確認
- (15) ファン／ファンケースの点検
- ファンモータから異音がないか確認
 - ファン／ファンケース内清掃
- (16) 給気口の点検
- 給気口にほこり等でつまりがないか確認

■保守・点検項目（日常点検）

No.	点検項目	点検内容	期間
1	機械本体	・機械本体の汚れの清掃	1日 / 1回
2	リントフィルタ	・フィルタに付着している綿ぼこり等を清掃	1日 / 1回
3	ドラム内	・ドラム内に釘や硬貨など異物がないことを確認	1日 / 1回
4	ドアパッキン	・ドア内側のパッキンにほこりが付着していないか確認 ・ドアパッキンの外れがないか確認	1日 / 1回
5	ガス漏れ	・ガス配管の接続部の緩みの確認	1日 / 1回
6	異常音、異常振動	・異常音、異常振動がないか確認	1日 / 1回
7	ガスバーナの燃焼状態	・完全燃焼をしているか、炎の状態を確認	1日 / 1回
8	コイン回収	・コインケースを開け、コインの回収を実施	1日 / 1回

■保守・点検項目（定期点検）

No.	点検項目	点検内容	期間
1	操作ボタン	・ボタン割れ等の破損がないか確認	1週間 / 1回
2	コインセレクトタ動作	・正常に動作しているか確認 ・コインセレクトタ内にコインが詰っていないか確認	1週間 / 1回
3	カードリーダー（オプション）	・正常に動作しているか確認 ・クリーナー（別売）にて清掃	1週間 / 1回
4	フリッカーランプ（オプション）	・集中精算機で機械を選択し、フリッカーランプが動作するか確認	1週間 / 1回
5	ノンリセットカウンタ（オプション）	・コインセレクトタに100円硬貨を入れ、カウントされるか確認	1週間 / 1回
6	設置状態	・本体にガタつきがないか確認 ・本体内部から異常音がないか確認 ・アンカーボルトの緩みがないか確認	1年 / 1回
7	コインセレクトタの清掃	・コインセレクトタを分解し、清掃	1年 / 1回
8	ベアリング部の給油	・メインシャフトのベアリングにグリスを注入する	1年 / 1回
9	サーミスタなどのセンサ部	・センサにほこりがついていないか確認	1年 / 1回
10	ガスバーナ	・バーナおよび加熱室周辺のほこりの清掃	1年 / 1回
11	風量センサ	・ほこりの付着がないか確認 ・正常に作動しているか確認	1年 / 1回
12	駆動部	・ベルトの摩耗、損傷の確認 ・モータ周辺にほこりがないか確認	1年 / 1回
13	チャッキダンパ	・ほこりの付着がないか確認 ・正常に作動しているか確認	1年 / 1回
14	排気筒	・接続部の緩み、外れおよび排気筒トップの破損の確認 ・排気筒内部、周辺および排気筒トップのほこりの確認	1年 / 1回
15	ファン／ファンケース	・ファンモータから異音がないか確認 ・ファン／ファンケース内部清掃	1年 / 1回
16	給気口	・給気口にほこり等でつまりがないか確認	1年 / 1回

保証とアフターサービス

- ご不明な点や修理に関するご相談
 - ・修理に関するご相談ならびに、お取り扱い・お手入れに関するご不明な点はお買い上げの販売店にご相談ください。
- 保証書（別添）
 - ・保証書は別途添付しております。
 - ・保証書は必ず「お買い上げ日、販売店名」などの記入をお確かめのうえ、販売店から受け取って頂き内容を良くお読みになった後、大切に保管してください。
 - ・本機の保証期間はお買い上げ頂いた日から1年です。
その他、詳しくは保証書をご覧ください。
- 補修用性能部品の保有期間
 - ・本機の補修用性能部品の保有期間は、製造打ち切り後「13年」です。
 - ・補修用性能部品とは、その製品の機能を維持するために必要な部品です。
- 修理を依頼されるときは
 - ・異常があるときは、お使いになるのをやめ、電源を切りましてから、お買い上げの販売店にご連絡ください。

■保証期間中

- ・保証書の規定に従って、販売店が修理させていただきます。
なお、修理に際しましては、保証書をご提示ください。

■保証期間が過ぎている場合

- ・保証期間経過後の修理については、お買い上げの販売店にご相談ください。修理すれば使用できる場合は、ご希望により有料で修理させていただきます。

《免責事項について》

- ・地震、雷、火災、第三者の行為、その他の事故、お客様の故意または過失、誤使用、その他の異常な条件下での使用により生じた損害に関して、当社は一切の責任を負いません。
- ・本製品の使用または使用不能から生じる付随的な障害（事業利益の中断による損失など）に関して、当社は一切の責任を負いません。
- ・取扱説明書の記載内容を守らないことにより生じた損害に関して、当社は一切の責任を負いません。
- ・海外で使用した場合当社は一切の責任を負いません。
- ・この機械は労働安全衛生法の「乾燥設備」に該当します。

《お願い》

- ・労働安全衛生法 第45条1項、労働安全衛生規則 第141条3項、第299条により、お客様は1年に1回の自主検査を義務付けられています。
- ・そしてお客様はその記録を3年間保管するよう義務付けられています。
- ・機械を安全に操作し良好な状態に保つため、適切に使用し、適時清掃・点検を行ってください。
つきましては、サービスマンの定期保守点検サービス（有償）をご利用くださるようお勧めします。

10

● アフターサービスについて

- ご使用中に異常が生じたときは、使用をやめ電源プラグを抜いてお買い上げの販売店または当社サービス店までご相談ください。
なお、その際に乾燥機の型式名、製造Noおよびお買い上げ時期をお知らせください。

販売店様名：

TEL：() -

購入年月日： 年 月 日

本取扱説明書において掲載されているすべての内容の著作権は、株式会社 TOSEI（以下当社といいます）に帰属しています。

著作権法および関連法律、条約により、私的使用など明示的に認められる範囲を超えて、本取扱説明書の掲載内容（文章、画像、映像、プログラムなど）の一部およびすべてについて、事前の許諾なく無断で複製、転載、送信、放送、配布、貸与、翻訳、変造することは、著作権侵害となり、法的に罰せられることがあります。

このため、当社の許可無く、掲載内容の一部およびすべてを複製、転載、または配布、印刷など、第三者の利用に供することを禁止します。

株式会社 TOSEI

本社・工場	〒 410-2325 静岡県伊豆の国市中島 244	(0120)557-338
東京支社	〒 141-0022 東京都品川区東五反田 1-24-2	(03)6422-7290(代)
中部支店	〒 465-0032 愛知県名古屋市名東区藤が丘 141	(052)772-3988(代)
関西支店	〒 564-0051 大阪府吹田市豊津町 30-28	(06)6338-9601(代)
九州支店	〒 812-0013 福岡県福岡市博多区博多駅東 2-8-3	(092)482-6613(代)
東北営業所・広島営業所・鹿児島営業所		

●ホームページのアドレス <https://www.tosei-corporation.co.jp/>