

TOSPACK

NEW 卓上型真空包装机

V-393

業務用真空包装机 おかけさまで
業界シェア No.1※



製品紹介動画



タッチパネルが従来機より約120%に大きく /

カスタマイズも可能 /

NEW

操作性と視認性が大幅アップ

NEW

すぐに使える! 豊富な12コース

5.7inch ▶ 7.0inch



コース選択画面

運転中画面

- 表示されていないコースも [>][<]で表示・選択
- 蓋を開めるだけで簡単スタート

真空時間
真空度を
大きく表示



- コース設定は
使いやすく
カスタマイズ可能
- 真空時間と真空度は
ワンタッチ切替

1~4 コース 秒数設定



5~8 コース 真空度設定



9~12 コース 特殊設定プログラム



(写真は初期設定)

HACCPや製造管理に /

2か国語標準装備 /

NEW

USBメモリで
簡単にログ情報
を出力可能



NEW

作業者に
合わせた言語に
切り替えが可能



便利な特殊設定プログラム

吹き出し防止機能

吹き出しそうなタイミングでタッチすると、その時間・真空度を機械に記憶させる機能



減圧含浸機能 (オート含浸モード)

真空保持機能で、調味液の浸み込み等の含浸調理(味の浸透)に対応する機能(1~999秒で設定可能)



ソフト開放機能

速度を落として袋を開放し、シワを防ぎきれいな仕上がりにする機能



他にも色々

※業務用真空包装机 業界シェア NO.1:当社実績を基に算出(2022年度 当社調べ)

TOSPACK 安心のお知らせ機能

オイル・バッテリー交換時期、エラー発生のお知らせ



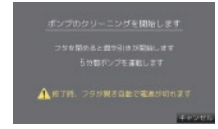
スムーズなオイル交換

本体側面のネジを2本はずして専用オイルを入れ替えるだけ!

メンテナンス方法、食材別の真空度目安の表示



電源OFF時に自動でポンプクリーニング運転



TOSPACKが選ばれている理由

POINT 1 真空の強さが違う

真空包装機は真空(基本性能)の強さで食材の日持ち、味付け、菌の増殖度など、製品の品質保持におけるあらゆる側面に大きく影響します。真空度が低いほど、品質劣化だけでなく食中毒など重大な問題を引き起こす原因になりかねません。用途に合わせて正しい機器選びが重要です。

TOSPACKは真空のゲージ圧が最大レベルに近い-101.1kpsまで真空圧をかけることが可能です。これは業界最高水準レベルを誇ります。



真空度の強さの理由は「ポンプ」

「職人の技」と「先進技術」そのノウハウとBUSCH製のポンプにより業界最高水準の真空レベルを実現しております。



POINT 2 ランニングコストが安価

TOSPACKは専用袋だけでなく、食材や商品、コストに合わせて、ポリ袋からアルミ袋まで幅広い種類の袋に対応しています。

TOSPACKは幅広い種類の袋に対応しています

OK!	ポリ袋*	約1円/枚	OK!	真空袋	約9円/枚	OK!	家庭用真空包装機専用袋	約40円/枚
------------	------	-------	------------	-----	-------	------------	-------------	--------

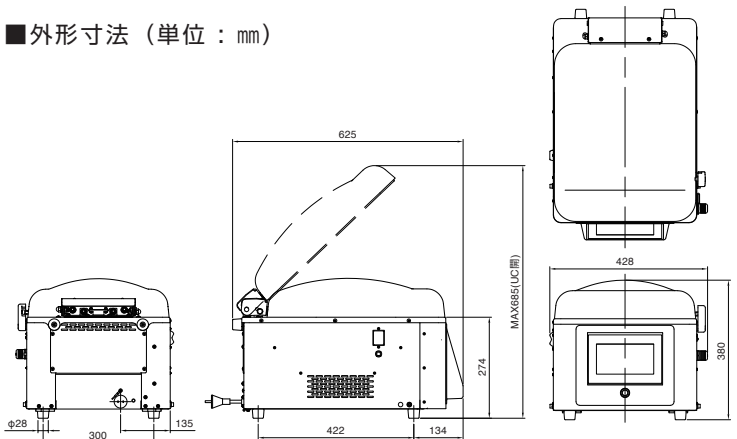
※長期保存・冷凍・湯煎には向いていません。

■ 製品仕様

型式	V-393
チャンパー内寸法	幅353×奥行452×高さ135mm
チャンパー容量	14L
シール有効寸法	310mm
最大包装材寸法	横300×縦450mm
真空ポンプ	167/200L/min (50/60Hz)
電源	AC100V (50/60Hz)
コンセント形状	2P-15 (A)
定格消費電力	1.1kW (50/60Hz)
電動機容量	0.55kW (50/60Hz)
外形寸法	チャンパー開時 幅428×奥行625×高さ685mm チャンパー閉時 幅428×奥行625×高さ380mm
製品質量	49kg

PSE適合品

■ 外形寸法 (単位: mm)



JQA-GMA14377
JQA-EM4216

株式会社TOSEI 静岡事業所は
ISO9001:2015, ISO14001:2015の
認証を取得しています。

▲安全にお使いいただくために……

- ①ご使用前に、取扱説明書を良くお読みの上、正しくお使いください。
- ②使用環境条件 温度5~35℃ 湿度30~80%
- ③配線工事は、電気工事が資格者の施工が義務づけられています。
D種接地工事(接地抵抗100Ω以下)を必ず施工してください。
- ④屋外で風雨にさらされる場所には設置しないでください。
機械が故障したり、感電や漏電による火災の恐れがあります。

※本カタログ中の製品写真は、印刷の都合上、実際の色とは若干異なることがあります。
※掲載製品のデザインおよび仕様は、改良のため予告なく変更する場合があります。
※本カタログに掲載した内容は、すべて当社の著作権を有するものです。
無断で複製・転載することは固くお断りいたします。

このカタログの内容は2023年6月現在のものです。

株式会社 TOSEI

東京本店 〒141-0022 東京都品川区東五反田1-24-2 TEL 03-6422-7290(代) FAX 03-6422-7289
 東北支店 〒984-0075 宮城県仙台市若林区清水小路6-1 TEL 022-778-5106(代) FAX 022-778-5107
 中部支店 〒465-0032 愛知県名古屋市中区東区藤が丘141 TEL 052-772-3988(代) FAX 052-772-3938
 関西支店 〒564-0051 大阪府吹田市豊津町30-28 TEL 06-6338-9601(代) FAX 06-6338-9602
 九州支店 〒812-0013 福岡県福岡市博多区博多駅東2-8-3 TEL 092-482-6613(代) FAX 092-482-9631
 広島営業所・鹿児島営業所
 静岡事業所 〒410-2325 静岡県伊豆の国市中島244
 セミナー、資料請求等に関するお問い合わせ 0120-002-490
 製品に関するお問い合わせ 0120-557-338



ホームページのアドレス <https://www.tosei-corporation.co.jp/>

●ご用命は下記の販売店へ