

誰にも使いやすく、高機能そして安心。

ふとんをイラスト表示に合わせてセッティングすることで、スピード乾燥と「ナノイー」技術による消臭等をご提供できます。



# FDG-100C

ふとん専用ガス乾燥機

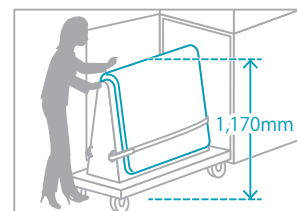


容量：シングル1枚 ※ 写真の製品はプリペイドカード仕様です。

## 操作 らくらくセッティング

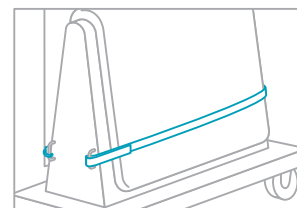
ふとんをセット  
しやすい高さに配慮

お年の方や、力のない女性にセットしやすい高さにしました。



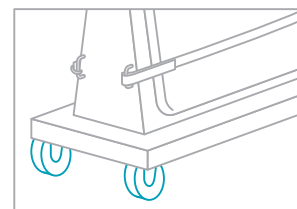
乾燥風漏れを防止

オリジナルバンドで、ふとんを固定することにより、ふとんをまんべんなく乾燥。



引き出しやすく、  
床を傷つけない工夫

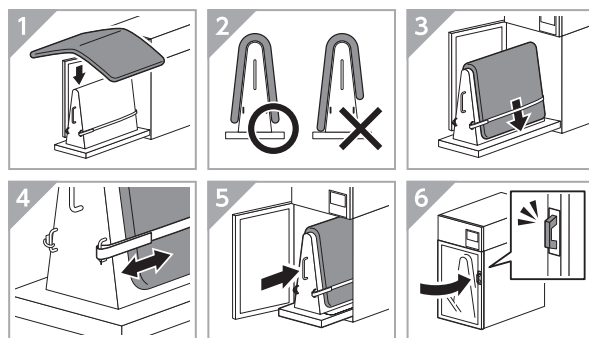
キャスター構造に工夫をしました。



## 操作 イラスト表示で簡単操作

お客様の操作をサポート

操作手順をイラストで表記。準備、セットからスタートまでをイラストでわかりやすく表記し、お客様の操作をサポートします。



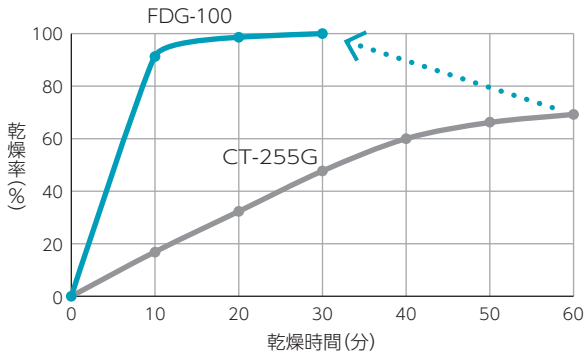
機能

# 20~30分のスピード乾燥※

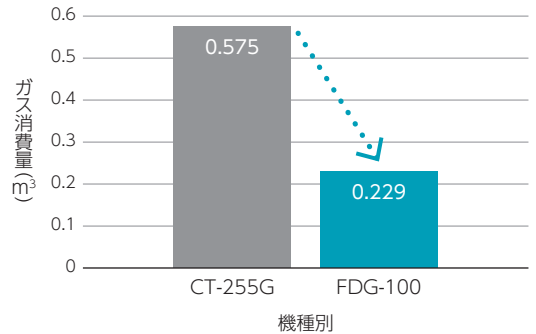
綿ふとんなら約40~60分で乾燥します。

従来機(CT-255G)と乾燥率、ガス消費量を比較しました。

乾燥率比較



ガス消費量比較



※試験条件 布団サイズ：敷きシングル、素材：ポリエステル、残水率：約30%



## 運転終了後、乾燥室内に「ナノイー」を放出

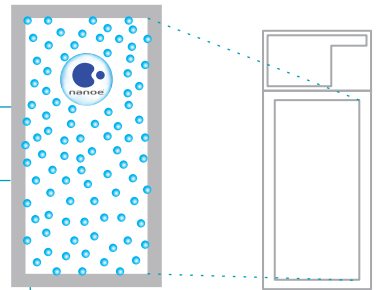
「ナノイー」技術によって、(「ナノイー」デバイスの検証結果です)

- ・ 付着したニオイを脱臭★1
- ・ 菌★2・カビ菌★3・花粉★4・ウイルス★5を抑制

★1：23 m<sup>3</sup>の試験空間での2時間後の効果であり、実使用空間での効果ではありません。<sup>※1</sup>  
 ★2：23 m<sup>3</sup>の試験空間での8時間後の効果であり、実使用空間での効果ではありません。<sup>※2</sup>  
 ★3：23 m<sup>3</sup>の試験空間での8時間後の効果であり、実使用空間での効果ではありません。<sup>※3</sup>  
 ★4：23 m<sup>3</sup>の試験空間での8時間後の効果であり、実使用空間での効果ではありません。<sup>※4</sup>  
 ★5：25 m<sup>3</sup>の試験空間での8時間後の効果であり、実使用空間での効果ではありません。<sup>※5</sup>

※1【試験依頼先】パナソニック(株)プロダクト解析センター【試験方法】23 m<sup>3</sup>の試験室内で6段階臭気強度表示法による検証【抑制の方法】「ナノイー」を放出【対象】付着したタバコ臭【試験結果】2時間で臭気強度1.2低減 BAA33-130125-D01 ※2【試験依頼先】(一財)日本食品分析センター【試験方法】23 m<sup>3</sup>の試験室内で布に付着させた菌数を測定【抑制の方法】「ナノイー」を放出【対象】付着した1種類の菌【試験結果】8時間で99%以上抑制 第13044083003-01号 ※3【試験依頼先】(一財)日本食品分析センター【試験方法】23 m<sup>3</sup>の試験室内で布に付着させたカビ菌で確認【抑制の方法】「ナノイー」を放出【対象】付着したカビ菌(ススカビ)【試験結果】8時間で効果確認 第13044083002-01号 ※4【試験依頼先】パナソニック(株)プロダクト解析センター【試験方法】23 m<sup>3</sup>の試験室内で布に付着させたアレル物質をELISA法で測定【抑制の方法】「ナノイー」を放出【対象】付着した花粉のアレル物質【試験結果】8時間で88%以上抑制 BAA33-130402-F01 ※5【試験依頼先】(一財)日本食品分析センター【試験方法】25 m<sup>3</sup>の試験室内でプレート法で測定【抑制の方法】「ナノイー」を放出【対象】付着した1種類のウイルス【試験結果】8時間で99%以上抑制 第13001265005-01号

オーナー様向け



(イメージ図です)

「ナノイー」とは  
「ナノイー」は、空気中の水分を集めてできた水に包まれた微粒子イオンです。

「ナノイー」について詳しくは  
パナソニック社様のホームページでご確認いただけます。

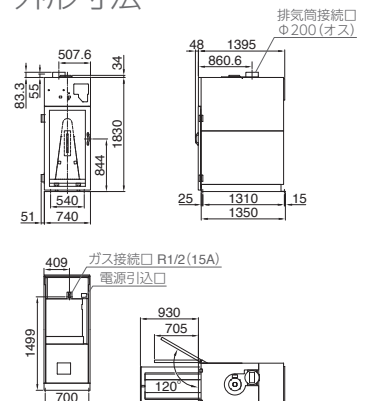
パナソニック ナノイー 検索

※「nanoe」、「ナノイー」および「nanoe」マークは、パナソニック株式会社の商標です。

## 仕様

電源	AC200V 3相 50/60Hz	パネル色/ボディー色	塗装モデル：オレンジ/ステンレス
外形寸法(幅×奥行×高さ)	791×1443×1864mm		ユニセックスモデル：白/ステンレス
製品質量	410kg	クールダウン	●
乾燥室寸法(幅×奥行×高さ)	640×1195×1310mm	使用硬貨	100円硬貨専用
容量	シングル1枚	コイン収納枚数	100円硬貨:500枚
定格消費電力	1100W	使用料金の切換	100円単位
乾燥熱源/ガス消費量	LPガス:20.9kW/1.5kg/h	乾燥及び加熱方式	オープン乾燥方式/ガスバーナー加熱
	都市ガス:20.9kW(13A)		
風量	12.5m <sup>3</sup> /分		
排気口径	直径200mm		
配管口径	ガス供給:15A		

## 外形寸法※2



※1 都市ガス(12A)のガス消費量に関しては、別途お問い合わせください。 ※2 奥行は取っ手部分を除いた寸法です。

※ 掲載製品のデザインおよび仕様は、改良のため予告なく変更する場合があります。

PSE対象外