

# SHARP

Be Original.

## 靴用洗濯乾燥機

ES-SWD1

(洗剤自動投入ポンプ搭載)

希望小売価格:481,800円(税込)

# 洗濯～乾燥まで おまかせ

## これからの靴専用洗濯乾燥機



**NEW ES-SWD1**



洗濯・脱水容量  
スニーカー3足

乾燥容量  
スニーカー3足

ダイヤカット  
穴なし槽

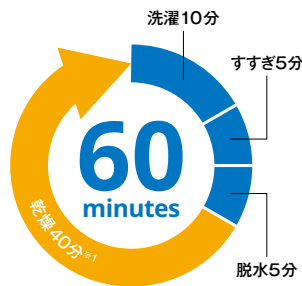
ヒーター  
乾燥

### 洗濯～乾燥まで おまかせ

洗濯から乾燥まで  
最短60分コース\*1

(子ども用の靴など)

入れ替え不要で、乾燥まで  
できるから、自由時間が増える!



### まとめて洗える 大容量

大人用  
3足  
(20cm以上)

子ども用  
5足  
(19.5cm以下)

または

### 洗濯～乾燥運転で 靴の消臭\*2

### 洗濯～乾燥運転で 洗濯ブラシ/ 洗濯槽を除菌\*3



プラズマクラスターで  
いつでも清潔!

シャープ  
だけ!

### 靴をスムーズに 動かしながら洗う イカブラシ搭載



自然を  
お手本に

ネイチャーテクノロジー

ヒレを巧みに使って前後に泳ぐ  
イカのヒレ形状を応用することで、  
抵抗力を高めることに成功しました。

●写真・イラストはイメージです。\*1 子ども用の運動靴/上靴(5足まで)を乾燥度100%まで乾燥させた場合、厚手の靴や合皮の場合、洗濯から乾燥まで100分以上かかることがあります。\*2 ●試験機関:(一財)ホーケン品質評価機構 ●試験方法:当社にてあらかじめ汗臭を付着させたインソールを靴(3足)内に敷き、洗濯～乾燥60分コースで運転後、当該インソールを6段階臭気強度表示法に準拠して評価 ●消臭方法:プラズマクラスター及び洗濯～乾燥運転による ●対象:靴(インソール) ●試験結果:洗濯～乾燥60分コース運転後、除去率99%以上(報告書データに基づき当社にて除去率に換算) ●靴のサイズや種類、ニオイの種類や強さによっては十分に消臭できないことがあります。 ●イオン濃度:約350,000個/cm<sup>3</sup>(洗濯槽中央部) ●試験機種:ES-SWD1 \*3 ●試験機関:(一財)日本食品分析センター ●試験方法:菌を付着させた試験布を洗濯ブラシ/洗濯槽(底面)に固定し洗濯～乾燥60分コースで運転させた際の菌の減少率を測定(無負荷条件) ●除菌方法:プラズマクラスター及び洗濯～乾燥運転による ●対象部分:洗濯ブラシ/洗濯槽(底面) ●試験結果:洗濯～乾燥60分コース運転で99.9%以上抑制 ●イオン濃度:約350,000個/cm<sup>3</sup>(洗濯槽中央部) ●試験機種:ES-SWD1

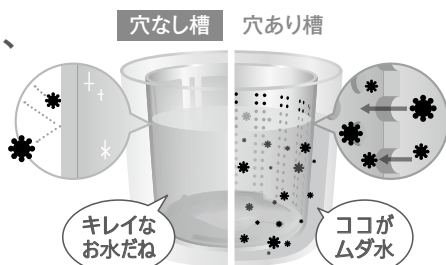
本カタログ掲載商品の価格には、配送・設置・別売部品・付帯工事、使用済み商品の引き取りなどの費用は含まれておりません。

製品  
サイト



# 穴なし槽だから、 黒カビブロック!※1 ムダ水カット!

清潔な水でお洗濯  
少ない水でしっかり洗浄



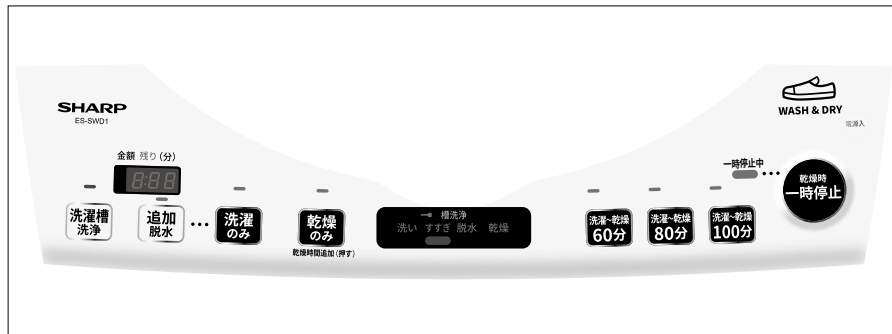
# Ag<sup>+</sup>抗菌・ 防カビ仕様の パルセーター採用

パルセーターの樹脂の部分に  
Ag<sup>+</sup>抗菌・防カビ加工※2を  
施しています。



●写真・イラストはイメージです。※1 衣類を汚す原因となる黒カビ等が侵入しにくい構造となっています。ご使用方法・ご使用洗剤によっては、パルセーターの裏に洗剤カス等を原因としたカビ状の汚れが付き、混入する場合があります。※2 ●試験機関:(一財)ポークン品質評価機構 ●試験方法:JIS Z 2801 抗菌性試験/JIS Z 2911 カビ抵抗性試験 ●Ag<sup>+</sup>抗菌・防カビ剤練込 ●試験結果:抗菌効果あり/カビ抑制効果あり。

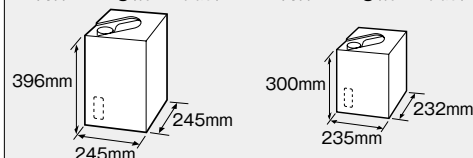
## ■操作パネル(イメージ)



## ■専用洗剤

**18SS** オープン価格  
内容量:18kg(約450回分)

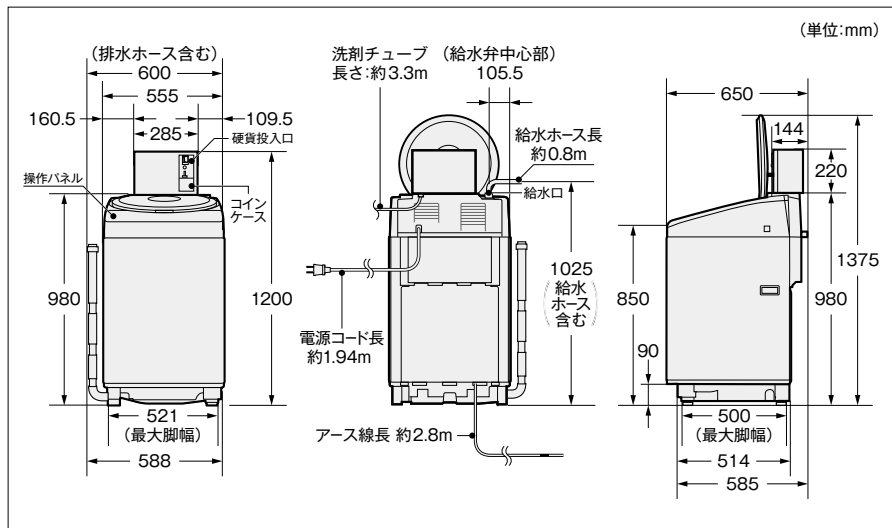
**10SS** オープン価格  
内容量:10kg(約250回分)



ES-SWD1 専用の洗剤です。泥汚れに強い成分を配合しています。

お願い 必ず専用洗剤をご使用ください。他の洗剤を使用すると洗剤ポンプの故障や液漏れのおそれがあります。

## ■寸法図



## ■仕様

種類	靴用洗濯乾燥機	
機種名	ES-SWD1	
電源	100V 50/60Hz共通	
標準洗濯・脱水・乾燥容量	スニーカー3足	
運転コース (工場出荷時)	洗濯~乾燥 60分	約60分(洗濯20分 乾燥40分) 利用料金:500円
	洗濯~乾燥 80分	約80分(洗濯20分 乾燥60分) 利用料金:600円
	洗濯~乾燥 100分	約100分(洗濯20分 乾燥80分) 利用料金:700円
	洗濯のみ	約20分 利用料金:200円
	乾燥のみ	約20分~80分 利用料金:100円/20分
槽洗浄	約1分 無料	
使用硬貨/収納枚数	100円硬貨/180枚	
標準使用水量	52L	
電動機定格消費電力	155W	
電熱装置定格消費電力	950W	
洗濯の方式	ブラシ洗浄式	
脱水の方式	遠心脱水式	
乾燥方式	排気式	
水道水圧	0.03~0.8Mpa	
外形寸法*	幅600×奥行650×高さ1200(mm)	
製品質量	約50kg	

\*幅には排水ホース含む

## ■商品ご理解のために

■商品ご使用について ●記載の製品は日本国内仕様です。海外では使用できません。●保証期間はお買い上げの日から6か月です。保証期間中でも有料になることがありますので、保証書をよくお読みください。保守サービスのために必要な補修用性能部品を製品の製造打切後、6年間保有しています。補修用性能部品とは、その製品の機能を維持するために必要な部品です。  
■カタログについてのご注意 ●製品改良のため、仕様の一部を予告なく変更することがあります。また商品の色調は印刷のため実物とは異なる場合もありますのであらかじめご了承ください。  
\*QRコードはスマートフォンやタブレットで読み取ってください。●当サイト及び動画の視聴は無料ですが、通信料金はお客様の負担となります。●QRコードは株式会社デンソーウェブの登録商標です。

## ■安全にお使いいただくために

- ご使用前に「取扱説明書」をよくお読みのうえ、正しくお使いください。
- 各機種の仕様にあった電源・電圧でお使いください。
- 必ずアース線を接続してください。故障や漏電の場合、感電する恐れがあります。
- 当製品は屋内専用です。屋外もしくは半屋外(雨風が当たる軒下)には設置しないでください。

■製品情報サイト <https://jp.sharp/business/sentakui/>

■このカタログについてのお問い合わせは下記におたずねください。

シャープマーケティングジャパン株式会社 ビジネスソリューション社  
スマートエンタープライズソリューション第一営業統轄部  
アカウントソリューション営業部

☎ 050-5358-1314

受付時間:  
月曜~金曜 午前9時~午後5時  
(土曜/日曜/祝日および弊社休日を除く)

シャープ株式会社  
本社 〒590-8522  
大阪府堺市堺区匠町1番地  
<https://jp.sharp/>



適正な表示を  
推進しています



表示を正しく  
家電公取協会員

■お求めは信用と技術を誇る当店で ■アフターサービスのお申し込みはお買い上げの店へ



●このカタログは環境に配慮したFSC®認証紙を使用しています。  
●このカタログは環境に配慮した植物油インキを使用しています。



このカタログの内容は、  
2022年2月現在のものです。

H.10 ES22SWP