

遠隔操作で両替機から返金できる!

ネット返金対応型 両替機



背面メンテナンス
タイプだから
壁面への埋込みが
可能!

正面メンテナンスタイプ

TX-103

背面メンテナンスタイプ

TX-103R

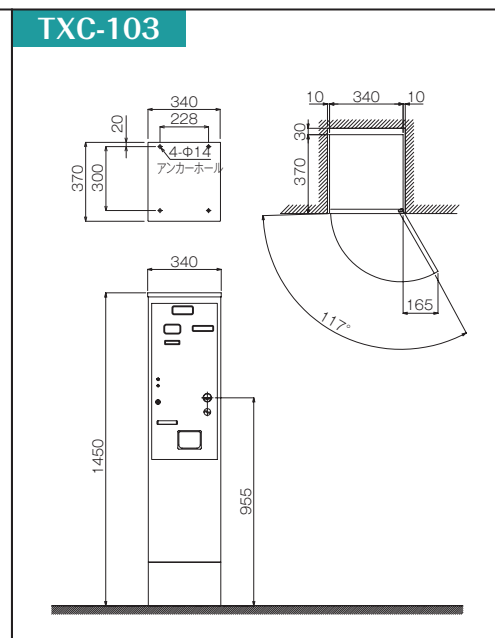
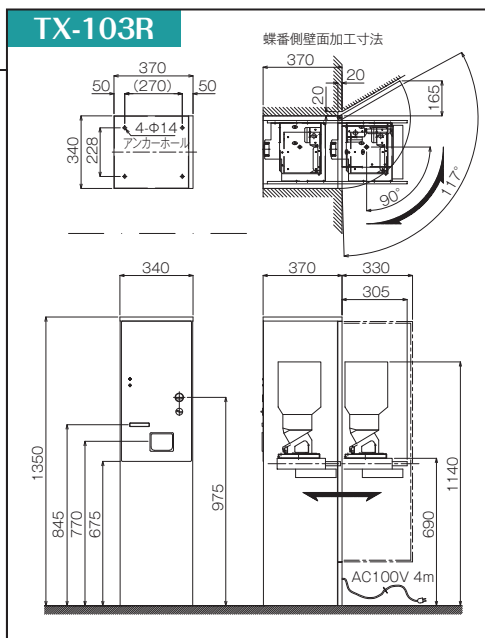
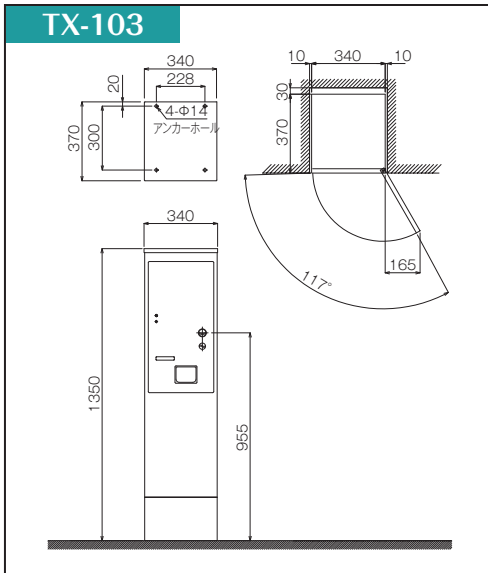
カード販売機能付両替機

TXC-103

※ネット返金機能を有効にするには、別途「TOS ネットシステム」の購入が必要です。

配置寸法図 / 仕様

単位：mm



型式	TX-103	TX-103R	TXC-103
両替機能	1,000円札→100円×10枚、500円硬貨→100円×5枚		
紙幣識別機	受入紙幣：1,000円札、紙幣挿入方向：長手表裏4方向、紙幣収納方式：スタッカー収納		
紙幣収納枚数	1,000円 約500枚		
硬貨収容量	100円硬貨 約6,000枚	100円硬貨 約4,000枚	100円硬貨 約6,000枚
カード収納枚数	-	-	80~300枚(厚み0.78~0.22mm)
販売価格	-	-	1,000円~5,000円(1,000円単位で変更可能)
受入紙幣	-	-	1,000円紙幣
紙幣挿入方向	-	-	長手 表・裏 4方向
スタッカー収納枚数	-	-	約400枚
自己診断機能	エラー番号表示		
外形寸法	本体：H1,350×W340×D370(mm)	本体：H1,350×W340×D370(mm)	本体：H1,450×W340×D370(mm)
消費電力	15W		
電源	AC100V±10V、50/60Hz(アース付)		
使用条件	温度 5~40℃、湿度 20~80%(結露なきこと)、屋内設置		
重量	約43kg	約54kg	約49kg
その他機能	警報ブザー、耐震感知ブザー、エラー表示で故障箇所を把握、最終受入貨幣表示		

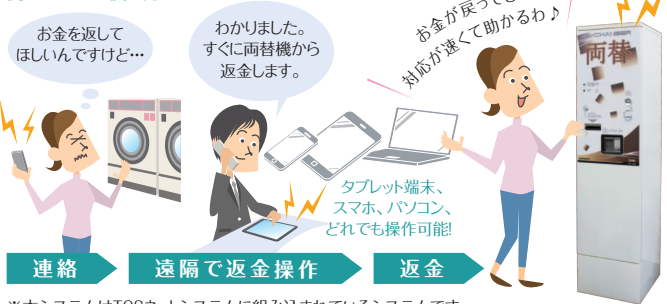
オプション紹介

スピーディな対応でお客様の信頼をキャッチ!

ネット返金システム

コインランドリーの利用者の返金要望に即対応。時間と手間を省いて店舗の両替機からお金を払出できます。お客様をお待たせすることなく、安心して店舗をご利用頂けます。

例えばこんな使い方



※本システムはTOSネットシステムに組み込まれているシステムです。

お願い

紙幣、カード、硬貨の識別装置の流出は、不正使用や偽造犯罪の主要な原因となります。機器の買換え時に際しましては、ユーザー各位にて破砕等の方法により、紙幣、カード、硬貨の識別機能を消滅させ、廃棄していただくようお願い致します。なお、この破砕等の処理ができない場合は、弊社にて適正に処理し、廃棄致しますので、お申し付けください。

安心してご使用いただくために

- 自動販売機の正面には、必ず連絡先と管理者名を記入した、自動販売機統一ステッカーをお貼りください。

管理者名
連絡先住所
連絡先電話番号

自動販売機統一ステッカー

- 設置に当たっては、JISに定められた基準にしたがって、丈夫な据付け面にアンカーボルトなどでしっかり固定してください。また道路へのみ出し設置は法律で禁止されていますのでご注意ください。
- ご使用前に、取扱説明書等をお読みのうえ、正しくお使いください。
- 単相 100V±10V、電流容量 15A 以上の電流で必ず専用コンセントをご使用ください。
- アースを必ず接続してください。
- 定期的に点検いただき安全にご使用ください。

このカタログの内容は2020年10月現在のものです。

株式会社 TOSEI

東京支社 〒141-0022 東京都品川区東五反田1-24-2 TEL 03-6422-7290(代) FAX 03-6422-7289
 中部支店 〒465-0032 愛知県名古屋市中区東区藤が丘141 TEL 052-772-3988(代) FAX 052-772-3938
 関西支店 〒564-0051 大阪府吹田市豊津町30-28 TEL 06-6338-9601(代) FAX 06-6338-9602
 九州支店 〒812-0013 福岡県福岡市博多区博多駅東2-8-3 TEL 092-482-6613(代) FAX 092-482-9631
 東北営業所・広島営業所・鹿児島営業所
 本社・工場 〒410-2325 静岡県伊豆の国市中島244
 フリーダイヤル 0120-002-490 サービスコールセンター 0120-557-338
 ●ホームページのアドレス <http://www.tosei-corporation.co.jp/>

- ご利用は下記の販売店へ

製造元 株式会社 **BOSTEC**